

# Ersatzteilliste Exaktgrubber Vario

*Parts List Precision Cultivator Vario*

*Pièces de rechange Vario*



**Köckerling GmbH & Co. KG**

**Lindenstraße 11-13**

**33415 Verl**

**Telefon: 05246 9608-0**

**Fax: 05246 9608-21**

**Internet: [www.koeckerling.de](http://www.koeckerling.de)**

**e-mail: [info@koeckerling.de](mailto:info@koeckerling.de)**

# Inhaltsverzeichnis

Seite

Content

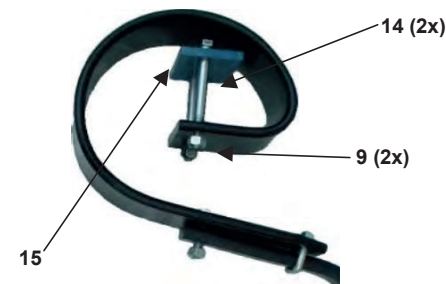
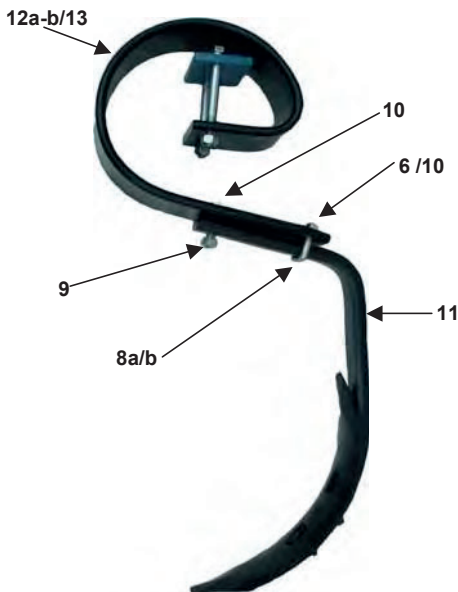
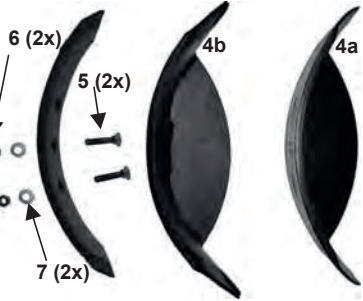
Page

Contenu

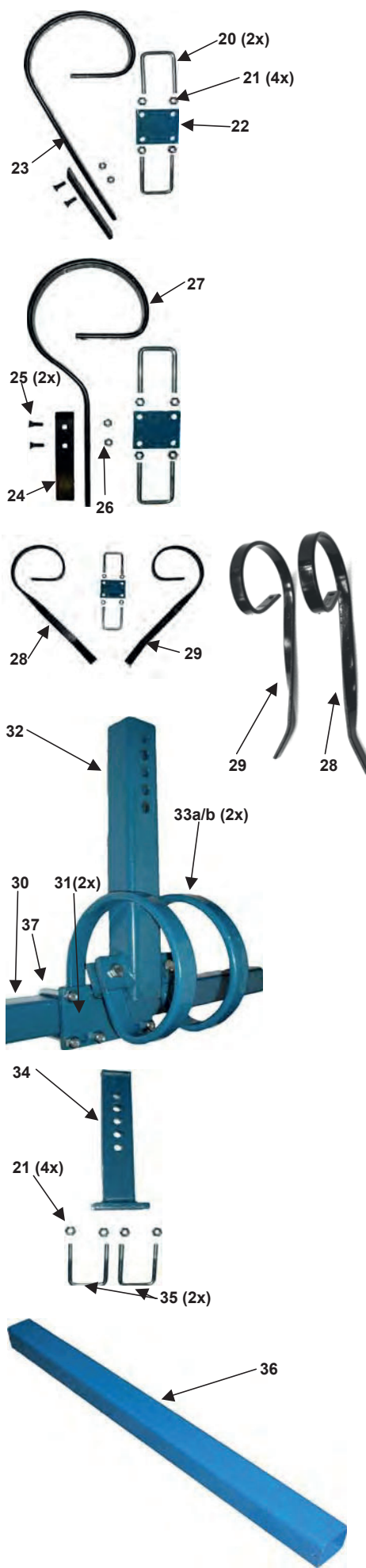
Page

<b>Schare</b>	<b>1</b>
Points	
Socs	
<b>Blattfederzinken</b>	<b>1</b>
Tine	
Tige	
<b>Schleppzinken für Nivellator</b>	<b>2</b>
Levelling tine	
Dent traînée	
<b>Randnivellator</b>	<b>3</b>
Leveller	
Niveleur	
<b>Nachstriegel</b>	<b>4</b>
Seedbed tine	
Peigne	
<b>Anhängekopf</b>	<b>5</b>
Drawbar bracket	
Tête d'attelage	
<b>Zugpendelanhängung / Deichsel</b>	<b>6</b>
Drawbar-head	
Flèche	
<b>Stützradhalter</b>	<b>7</b>
Depth wheel	
Jambage de roue de profondeur	
<b>Fahrwerk</b>	<b>8</b>
Undercarriage	
Châssis	
<b>Anbauarm</b>	<b>10</b>
Arm for roller	
Bras pour rouleau	
<b>Beleuchtung</b>	<b>12</b>
Lightening	
Eclairage	
<b>Zugbock für Anhängegeräte</b>	<b>13</b>
Drawbar for CWA	
Pallonier pour CWA	
<b>Bremsachse / Bereifung</b>	<b>14</b>
Transport wheel stub axle / Tires	
Moyeu / roues	
<b>Stützradachse / Stützrad</b>	<b>15</b>
Depth wheel axle /Depth wheel	
Roues de profondeur	
<b>DSTS Walze</b>	<b>16</b>
DSTS roller	
DSTS rouleau	

<b>Gewindestangen für DSTS Walze</b>	<b>17</b>
Rod for DSTS roller Tige filetée pour rouleau DSTS	
<b>Luftdruckbremse</b>	<b>18</b>
Brake Frein	
<b>Hangscheibe</b>	<b>20</b>
Track disc Coutre de dévers	
<b>Varioboard Schleppzinken</b>	<b>21</b>
Varioboard levelling tine Dent traînée pour Varioboard	
<b>Hydraulikplan Vario 3,00m</b>	<b>22</b>
Hydraulic plan PC 3,00m Plan de hydraulique Vario 3,00m	
<b>Hydraulische Bremse Vario 4,00m - 5,70m</b>	<b>23</b>
Hydraulic brake PC 4,00m - 5,70m Frein hydraulique 4,00m -	
<b>Hydraulikplan Vario 4,80m u. 5,70m</b>	<b>24</b>
Hydraulic plan PC 4,80m u. 5,70mm Plan de hydraulique Vario 4,80m et 5,70m	
<b>Hydraulikplan Tiefenverstellung Vario 7,50m</b>	<b>26</b>
Hydraulic plan for depth adjustment PC 7,50m Plan de hydraulique pour réglage de profondeur Vario 7,50m	
<b>Hydraulikplan Klappung Vario 7,50m</b>	<b>27</b>
Hydraulic plan folding PC 7,50m Plan de hydraulique de rabattement	
<b>Hydraulikplan Fahrwerk Vario 7,50m</b>	<b>28</b>
Hydraulic plan undercarriage PC 7,50m Plan de hydraulique de châssis Vario 7,50m	
<b>Spuranzeiger</b>	<b>29</b>
Tram liner Traceurs hydrauliques	
<b>Hydraulikplan Spuranzeiger Vario 4,00m</b>	<b>31</b>
Hydraulic plan PC 4,80m tram liner Plan d'hydraulique Vario 4,80m traceur	
<b>Hydraulikplan Spuranzeiger Vario 4,80m</b>	<b>32</b>
Hydraulic plan PC 4,00m tram liner Plan d'hydraulique Vario 4,00m traceur	
<b>Hydraulikplan Spuranzeiger Vario 5,70m</b>	<b>33</b>
Hydraulic plan PC 5,70m tram liner Plan d'hydraulique Vario 5,70m traceur	
<b>Hydraulikplan Anhängewalze Vario 4,20m-6,20m Klappung</b>	<b>34</b>
Hydraulic plan PC with CWA 4,20m-6,20m folding Plan d'hydraulique Vario avec CWA 4,20m-6,20m rabattement	

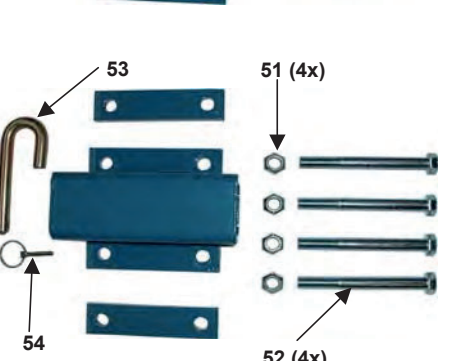
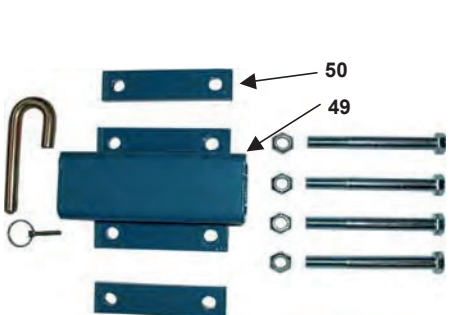
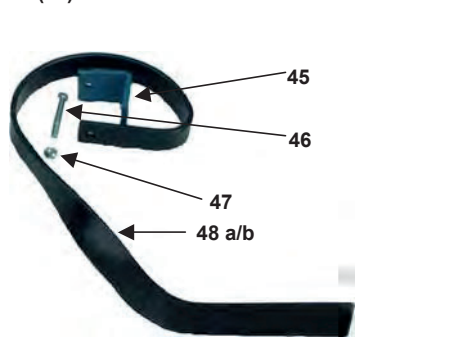
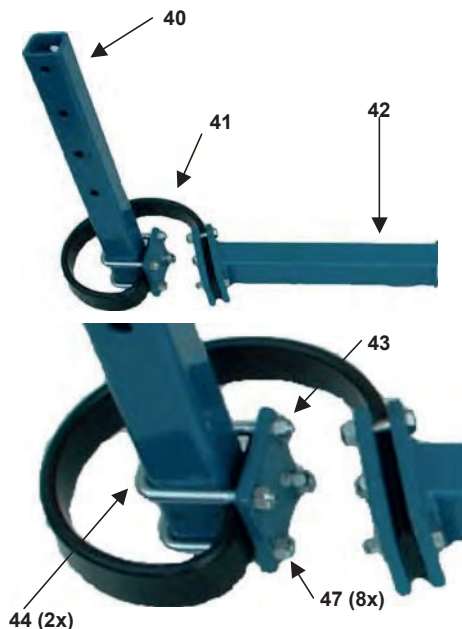


Pos	Art. Nr.	Bezeichnung
1	506008	Schmalschar 60 x 16mm
1	506008	Points 60 x 16mm
1	506008	Soc réversible 60 x 16 mm
2a	506033	Breitschar 100 x 12mm
2a	506033	Points 100 x 12mm non-curved
2a	506033	Soc réversible 100 x 12 mm plat
2b	900033	Breitschar 100 x 12mm gewölbt
2b	900033	Points 100 x 12mm curved
2b	900033	Soc réversible 100 x 12 mm incurvé
3	900835	Super-Breitschar 130 x 12mm
3	900835	Points 130 x 12mm
3	900835	Soc réversible 130 x 12 mm
4a	190561	Seitenschnittschar 100mm x 12mm
4a	190561	Sidepoints 100 x 12mm winged
4a	190561	Soc à coutre latéral 100 x 12 mm
4b	190559	Seitenschnittschar 100 x 12mm gewölbt
4b	190559	Sidepoints 100 x 12mm curved
4b	190560	Soc à coutre latéral 100 x 12 mm incurvé
5	506200	Senkkopfschraube M12x55
5	506200	Bolts M12 x 55
5	506200	Vis M12 x 56
6	901618	Mutter M12 DIN 980
6	901618	Nut M12
6	901618	Ecrou M12
7	901626	Sperrkantscheibe 12
7	901626	Locking washes
7	901626	Rondelle Ø 12
8a	900798	Bügelsschraube M12x51x55 ohne Mutter
8a	900798	U-Bolt M12 x 51 x 55
8a	900798	Bride M12 x 51 x 55
8b	904263	Bügelsschraube M16x51x65 ohne Mutter (ab 04/2004)
8b	904263	U-Bolt M16 x 50 x 65 (since 04/2004)
8b	904263	Bride M16 x 50 x 65 (depuis 04/2004)
9	901620	Mutter M16
9	901620	Nut M16
9	901620	Ecrou M16
10	901501	Sechskantschraube M16 x 60 10.9 ohne Mutter
10	901501	Bolt M16 x 60
10	901501	Vis M16 x 60
11	506211	Blattfederzinkenunterteil 50 x 26mm
11	506211	Tine, lower leg 50 x 26mm
11	506211	Tige de dent 50 x 26mm
12a	506209	Oberfeder 150mm x 16mm
12a	506209	Tine spring 150 x 16mm
12a	506209	Ressort moteur 150 x 16 mm
12b	506207	Oberfeder 150mm x 16mm (ab 04/2004) mit Bohrung 16mm
12b	506207	Tine spring 150 x 16mm (since 04/2004)
12b	506207	Ressort moteur 150 x 16 mm (depuis 04/2004)
13	506208	Oberfeder 150mm x 14mm
13	506208	Tine spring 150 x 14mm
13	506208	Ressort moteur 150 x 14 mm
14	901728	Sechskantschraube M16 x 150 ohne Mutter
14	901728	Bolt M16 x 150
14	901728	Vis M16 x 150
15	506216	Befestigungsplatte 90 x 15 x 140mm
15	506216	Plate 90 x 15 x 140mm
15	506216	Contre plaque 90 x 15 x 140 mm

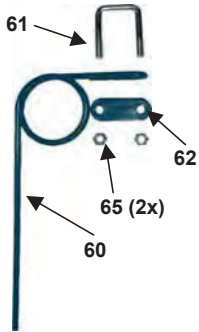


Pos	Art. Nr.	Bezeichnung
20	900842	Bügelschraube M12x61x95mm
20	900842	U-Bolt M 12 x 61 x 95mm
20	900842	Bride M 12 x 61 x 95 mm
21	901618	Mutter M12 DIN 980
21	901618	Nut M12
21	901618	Ecrou M12
22	508011	Befestigungsplatte 12x100x80mm
22	508011	Plate 12 x 100 x 80
22	508011	Contre plaque 12 x 100 x 80
23	900944	Schleppzinken 45 x 10mm
23	900944	Levelling tine 45 x 10mm
23	900944	Dent trainée 45 x 10 mm
24	900909	Verschleißstück 40x10 x 200mm
24	900909	Wear piece 40 x 10 x 200mm
24	900909	Pièce d'usure 40 x 10 x 200 mm
25	901518	Senkkopfschrauben M10x30 ohne Mutter
25	901518	Bolt M10 x 30
25	901518	Vis M10 x 30
26	901617	Mutter M10 DIN 980
26	901617	Nut M10
26	901617	Ecrou M10
27	508010	Zustreichzinken gerade 45 x 10mm
27	508010	Levelling tine straight 45 x 10mm
27	508010	Dent vibrante courte droite 45 x 10 mm
28	501072	Zustreicher rechts
28	501072	Levelling tine right (old version)
28	501072	Dent trainée droite
29	501073	Zustreicher links
29	501073	Levelling tine left (old version)
29	501073	Dent trainée gauche
30	080416	Querrohr
30	080416	Box tube
30	080416	Tube traverse
31	080413	Halteplatte 12 x 100 x 170mm
31	080413	Plate 12 x 100 x 170mm
31	080413	Contre plaque 12 x 100 x 170 mm
32	080415	Nivellatorhalter
32	080415	Adjustable bracket
32	080415	Support de niveleur
33a	890834	Bügfeder 32 x 12mm
33a	890834	Leave spring 32 x 12mm
33a	890834	Ressort vibrant 32 x 12 mm
33b	501094	Bügfeder 32 x 10mm
33b	501094	Leave spring 32 x 10mm
33b	501094	Ressort vibrant 32 x 10 mm
34	506281	Einschubstück für Zustreicherschiene
34	506281	Adjustable bracket
34	506281	Rallonge
35	900974	Bügelschraube 12 x 61 x 87mm
35	900974	U-Bolt 12 x 61 x 87mm
35	900974	Bride 12 x 61 x 87 mm
36	901178	Rohr 60x60x4mm
36	901178	Tube 60x60x4mm
36	901178	Tuyeau 60x60x4mm





Pos	Art. Nr.	Bezeichnung
40	080421	Nivellatorverstellrohr
40	080421	Adjustable bracket
40	080421	Support de niveleur
41	904192	Nivellatorhaltezeiten 50 x 13mm
41	904192	Leave spring 50 x 13mm
41	904192	Ressort de niveleur 50 x 13 mm
42	080423	Nivellatorquerrohr mit Platte 90 x 12 x 130mm
42	080423	Tine holder for levellers and plate 90 x 12 x 130mm
42	080423	Traverse de niveleur avec flasque 90 x 12 x 130 mm
43	080427	Befestigungsplatte 90 x 12 x 100mm
43	080427	Plate 90 x 12 x 100mm
43	080427	Contre plaque 90 x 12 x 100 mm
44	900842	Bügelsschraube M12 x 61 x 95mm
44	900842	U-Bolt M12 x 61 x 95mm
44	900842	Bride M12 x 61 x 95 mm
45	506222	Befestigungsplatte 80 x 10mm
45	506222	Plate 80 x 10mm
45	506222	Equerre de bridage 80 x 10 mm
45	504001	Befestigungsplatte 80 x 10mm f. Nivellator 70x12mm (ab03/2004)
45	504001	Plate 80 x 10mm for leveller 70x12mm (since 03/2004)
45	504001	Equerre de bridage 80 x 10 mm pour niveleur 70x12mm (depuis 03/2004)
46	506224	Sechskantschraube M12 x 100mm ohne Mutter
46	506224	Bolt M12 x 100mm
46	506224	Vis M12 x 100 mm
47	901618	Mutter M12 DIN 980
47	901618	Nut M12
47	901618	Ecrou M12
48a	506220	Blattfedernivellator links
48a	506220	Side leveller left
48a	506220	Niveleur gauche
48a	904344	Blattfedernivellator links 70x12mm ab 03/2004
48a	904344	Side leveller left 70x12mm since 03/2004
48a	904344	Niveleur gauche 70x12mm depuis 03/2004
48b	506219	Blattfedernivellator rechts
48b	506219	Side leveller right
48b	506219	Niveleur droit
48b	904342	Blattfedernivellator rechts 70x12mm ab 03/2004
48b	904342	Side leveller right 70x12mm since 03/2004
48b	904342	Niveleur droit 70x12mm depuis 03/2004
49	506254	Stützradhalter
49	506254	Bracket
49	506254	Support de roue
50		Brücke 40 x 15 x 157mm
50		Plate 40 x 15 x 157mm
50		Contre plaque 40 x 15 x 157 mm
51	901620	Mutter M16 DIN 980
51	901620	Nut M16
51	901620	Ecrou M16
52	901728	Sechskantschraube M16 x 150
52	901728	Bolt M16 x 150
52	901728	Vis M16 x 150
53	904014	Bolzen
53	904014	Pin
53	904014	Broche
54	500055	Klappstecker 6 x 32mm
54	500055	Lynch pin 6 x 32mm
54	500055	Clavette de sécurité 6 x 32 mm



Pos	Art. Nr.	Bezeichnung
60	501131	Nachstriegel 13mm
60	501131	Seedbed tine 13mm
60	501131	Dent peigne 13 mm
61	562052	Bügelschraube M12 x 51 x 80mm ohne Mutter
61	562052	U-Bolt M12 x 51 x 80mm
61	562052	Bride M12 x 51 x 80 mm sans écrou
62	562240	Befestigungsplatte 40 x 6 x 95mm
62	562240	Plate 40 x 6 x 95mm
62	562240	Contre plaque 40 x 6 x 95 mm



63	900848	Nachstriegel 14mm
63	900848	Seedbed tine 14mm
63	900848	Dent peigne 14 mm

64	080570	Striegelhalter m. Flanschplatte zur DSTS
64	080570	Arm DSTS
64	080570	Support de peigne DSTS

65	901618	Mutter M12 DIN 980
65	901618	Nut M12
65	901618	Ecrou M12 DIN 980

66	900970	Bügelschraube M12 x 81 x 110mm
66	900970	U-Bolt M12 x 81 x 110mm
66	900970	Bride M12 x 81 x 110 mm

67	901714	Federstecker 6mm
67	901714	R-Clip 6mm
67	901714	Goupille de sécurité 6 mm

68	500055	Klappstecker 6 x 32mm
68	500055	Lynch pin 6 x 32mm
68	500055	Clavette de sécurité 6 x 32 mm

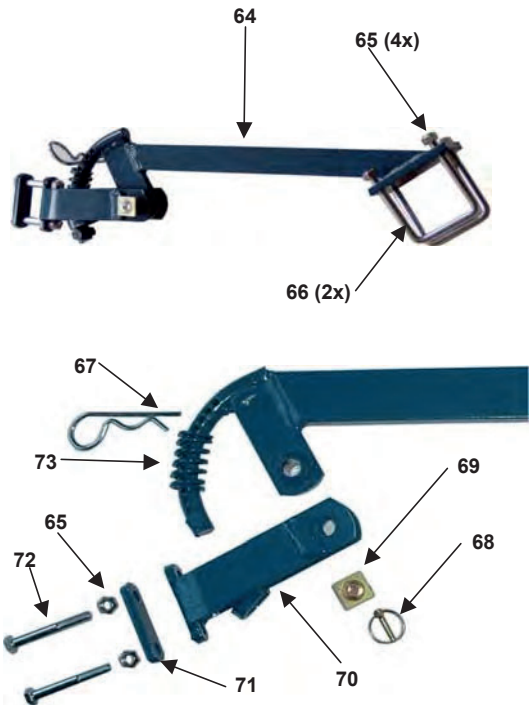
69	903049	Bolzen 19 x 53 x 74mm
69	903049	Pin 19 x 53 x 74mm
69	903049	Broche 19 x 53 x 74 mm

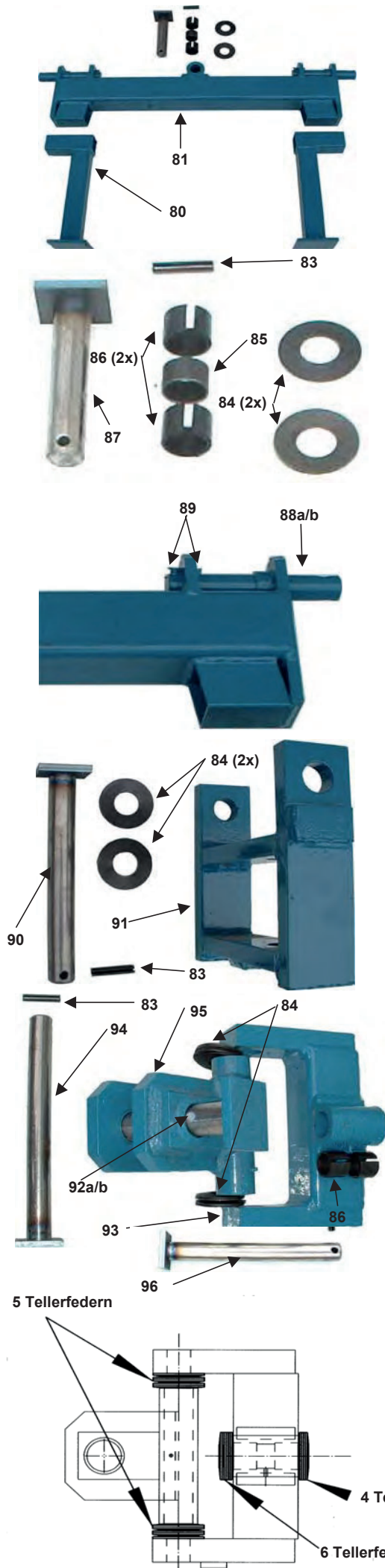
70	190803	Krümlerhalter mit Bolzen, Platte und Schrauben
70	190803	Lower section of tine holder with plate
70	190803	Support de rouleau avec broche et plaque

71	632286	Gegenplatte f. Krümlerhalter 30 x 10 x 95mm
71	632286	Plate 30 x 10 x 95mm
71	632286	Plaque 30 x 10 x 95mm

72	901720	Sechskantschraube M12 x 90mm
72	901720	Bolt M12 x 90mm
72	901720	Vis M12 x 90 mm

73	500080	Druckfeder für Striegelhalter
73	500080	Spring for pressure adjustment
73	500080	Ressort de peigne



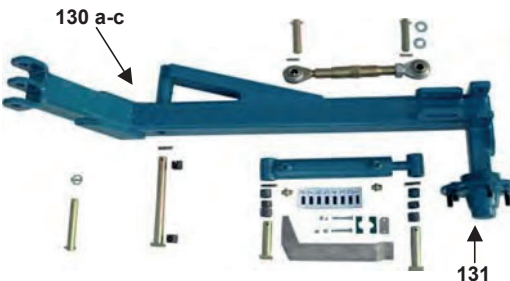


Pos	Art. Nr.	Bezeichnung
80	630260	Abstellstützen
80	630260	Parking support
80	630260	Béquille
81	630340	Zugjoch Kat III
81	630340	Drawbar linkage KAT III
81	630340	Palonnier cat. III
83	901784	Schwerspannstift 12 x 60mm
83	901784	Roll pin 12 x 60mm
83	901784	Goupille creuse 12 x 60 mm
84	901676	Tellerfedern 80 x 36 x 3 (Stahl)
84	901676	Bevelle washer
84	901676	Rondelle ressorts 80 x 36 x 3 (acier)
85	630339	Distanzstück zum Zugjoch KAT III 42,4x2,5x28mm
85	630339	Distance tube 42,4x2,5x28mm
85	630339	Tube entretoise 42,4x2,5x28mm
86	900190	Einspannbuchse 36/45/36 Federstahl
86	900190	Bush 36/45/36
86	900190	Bague ressort 36/45/36
87	903099	Bolzen mit Drehsicherung 36 x 161 x 189mm
87	903099	Pin 36 x 161 x 189mm
87	903099	Axe à tête carrée 36 x 161 x 189 mm
88a	903104	Bolzen mit 3 Bohrungen 36 x 16 x 220mm
88a	903104	Pin 36 x 16 x 220mm
88a	903104	Broche avec triple perçage 36 x 16 x 220 mm
88b	080419	Unterlenkerbolzen Kat III für Raupe E75/85/95
88b	080419	Pin Kat III for tracked tractors E75/85/95
88b	080419	Broche pour tracked tractors E75/85/95
89	901782	Schwerspannstift 10 x 50mm verzinkt
89	901782	Roll pin 10 x 50mm
89	901782	Goupille creuse 10 x 50 mm (zinguée)
<b>ab 08/2003</b>		
	901785	Schwerspannstift 12 x 50mm
	901785	Roll pin 12 x 50mm
	901785	Goupille creuse 12 x 50 mm
90	903103	Bolzen mit Drehsicherung 36 x 286 x 314mm
90	903103	Pin 36 x 286 x 314mm
90	903103	Axe à tête carrée 36 x 286 x 314 mm
91	630250	Kreuzgelenk Anhängung
91	630250	Drawbar bracket
91	630250	Pivot croisé d'attelage
92a	080710	Anhängebolzen f. Vario 57/8 50x300mm
92a	080710	Pin for PC 57/8 50x300mm
92a	080710	Broche pour Vario 57/8 50x300mm
92b	080710	Anhängebolzen 50x300mm für CAT Raupe ab 2003
92b	080710	Pin 50 x 300mm for tracked tractors CAT since 2003
92b	080710	Broche 50x300m pour Challenger depuis 2003
93	080730	Querjoch SGB 57/8
93	080730	Drawbar bracket for PC 7,5m
93	080730	Palonnier transversal SGB 57/8
94	903120	Bolzen mit Drehsicherung 36 x 361 x 389mm
94	903120	Bolt for drawbar-head 36 x 361 x 389mm
94	903120	Broche à tête carrée 36 x 361 x 389 mm
95	080720	Anhängekopf SGB 57/8
95	080720	Drawbar-head for PC 7,5m
95	080720	Tête d'attelage SGB 57/8
96	903122	Bolzen für Zugjoch 36 x 191 x 219mm mit Drehsicherung
96	903122	Bolt for drawbar-head 36 x 191 x 219mm
96	903122	Broche à tête carrée 36 x 191 x 219 mm

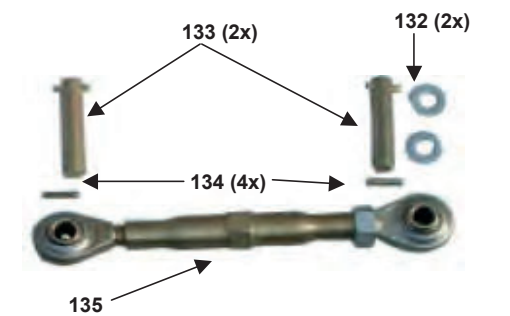




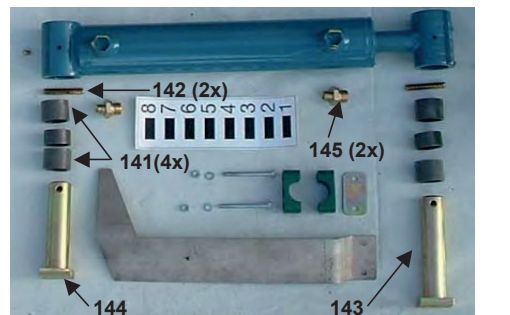
Pos	Art. Nr.	Bezeichnung
101	901784	Schwerspannstift 12 x 60mm
101	901784	Roll pin 12 x 60mm
101	901784	Goupille creuse 12 x 60 mm
102	901676	Tellerfeder 80 x 36 x 3 (Stahl)
102	901676	Bevelle washer 80 x 36 x 3
102	901676	Rondelle ressort 80 x 36 x 3 (acier)
103	901535	Sechskantschraube M10 x 70 ohne Mutter
103	901535	Bolt M10 x 70
103	901535	Vis M10 x 70
104	901617	Mutter M12 DIN 980
104	901617	Nut M12
104	901617	Ecrou M12 DIN 980
105	901674	Tellerfeder 50 x 25,4 x 3
105	901674	Bevelle washer
105	901674	Rondelle ressort 50 x 25,4 x 3
106	904246	Tellerfederaufnahme
106	904246	Nylon wearpiece
106	904246	Logement de rondelle ressort
107	630341	Zugpendelanhangung
107	630341	Drawbar-head for PC 4,80m / 5,70m
107	630341	Chappe de fleche
108	562240	Befestigungsplatte 40 x 6 x 95mm
108	562240	Plate 40 x 6 x 95mm
108	562240	Contre plaque 40 x 6 x 95 mm
109	080740	Abstellstutze fur Zugpendel
109	080740	Drawbar jug assembly
109	080740	Bequille de fleche
110a	080270	Deichsel Vario
110a	080270	Drawbar
110a	080270	Fleche
110b	080670	Deichsel Vario 57/8 (7,50m)
110b	080670	Drawbar PC 7,50m
110b	080670	Fleche (Vario 7,50m)
111	903541	Unterlegscheibe D=37mm verzinkt
111	903541	Washer 37mm
111	903541	Rondelle Ø 37 mm (zinguee)
113	900190	Stahlbuchse 36/45/36
113	900190	Bush 36/45/36
113	900190	Bagues 36/45/36
115	903098	Bolzen m. Drehsicherung 36 x 84 x 112mm
115	903098	Pin 36 x 84 x 112mm
115	903098	Axe a tete carree 36 x 84 x 112 mm
116	903057	Bolzen m. Drehsicherung 25 x 87 x 112mm
116	903057	Pin 25 x 87 x 112mm
116	903057	Axe a tete carree 25 x 87 x 112 mm
117	903059	Bolzen m. Doppelbohrung 25 x 97 x 127mm
117	903059	Pin 25 x 97 x 127mm
117	903059	Broche 25 x 97 x 127 mm
118	901778	Schwerspannstift 8 x 40mm
118	901778	Roll pin 8 x 40mm
118	901778	Goupille creuse 8 x 40 mm (zinguee)
119	500055	Klappstecker 6 x 32mm
119	500055	Lynch pin 6 x 32mm
119	500055	Clavette de securite 6 x 32 mm
120	901638	Unterlegscheibe 25mm
120	901638	Washer 25mm
120	901638	Rondelle 25mm
121	900197	Stahlbuchse 25/30/15
121	900197	Bush 25/30/15
121	900197	Bagues 25/30/15
122	900288	Deichselplatte 140 x 80 x 15mm (zum Anschweien)
122	900288	Plate 140 x 80 x 15mm
122	900288	Plaque 140 x 80 x 15mm



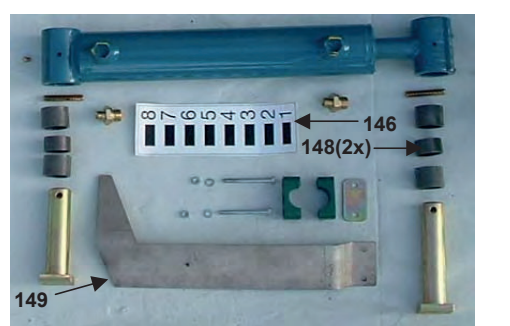
Pos	Art. Nr.	Bezeichnung
130a	080250	Stützradhalter rechts
130a	080250	Depth wheel arm, right
130a	080250	Jambage de roue de jauge (droite)
130b	080260	Stützradhalter links
130b	080260	Depth wheel arm, left
130b	080260	Jambage de roue de jauge (gauche)
130c	080660	Stützradachse 57/8 (Vario 7,50m)
130c	080660	Depth wheel arm f. PC 7,50m
130c	080660	Essieu de roue de jauge



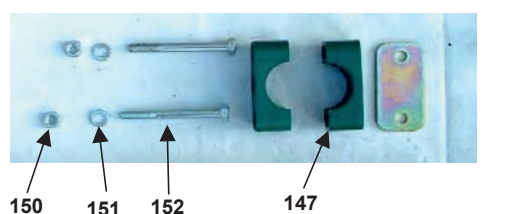
131	900370	Achsstummel 60 x 60 x 300mm
131	900370	Stub axl assembly 60 x 60 x 300mm
131	900370	Essieu 60 x 60 x 300 mm
132	901638	Unterlegscheiben D=25mm verzinkt
132	901638	Washer 25mm
132	901638	Rondelle Ø 25 mm (zinguée)
133	903064	Bolzen 25 x 102 x 132mm
133	903064	Pin 25 x 102 x 132mm
133	903064	Broche 25 x 102 x 132 mm



134	901778	Spannstift 8 x 40mm verzinkt
134	901778	Roll pin 8 x 40mm
134	901778	Goupille creuse 8 x 40 mm (zinguée)
135	900701	Spannschloß
135	900701	Turnbuckle
135	900701	Bielle
141	900968	Kunststoffbuchse 28/35/28
141	900968	Plastic bushes 28/35/28
141	900968	Bague synthétique 28/35/28



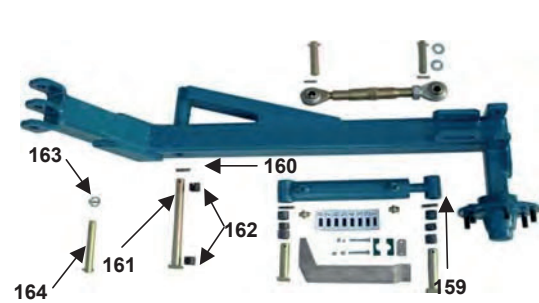
142	901780	Spannstift 8 x 50mm verzinkt
142	901780	Roll pin 8 x 50mm
142	901780	Goupille creuse 8 x 50 mm (zinguée)
143	903079	Bolzen mit Drehsicherung 28 x 121 x 146mm
143	903079	Pin 28 x 121 x 146mm
143	903079	Axe à tête carrée 28 x 121 x 146 mm
144	903077	Bolzen mit Drehsicherung 28 x 101 x 126mm
144	903077	Pin 28 x 101 x 126mm
144	903077	Axe à tête carrée 28 x 101 x 126 mm
145	900566	Verschraubung GE-8L M 18 x 1,5
145	900566	Union GE-8L M 18x1,5
145	900566	Raccord union GE-8L M 18 x 1,5



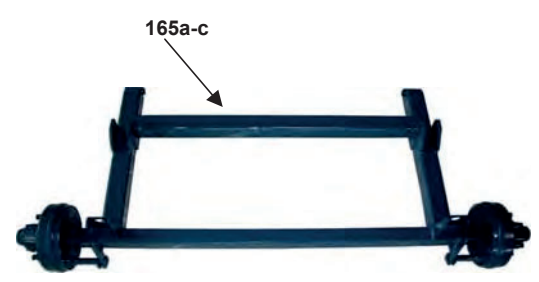
146	900978	Skala zur Tiefenführung
146	900978	Sticker
146	900978	Echelle de réglage
147	900681	Einrohrschelle D=30mm
147	900681	Clamp bracket 30mm
147	900681	Bride compl. pour tube Ø 30 mm
148	632888	Distanzhülse 28,3 x 33,7 x 20mm
148	632888	Distance tube 28,3 x 33,7 x 20mm
148	632888	Tube entretoise 28,3 x 33,7 x 20 mm



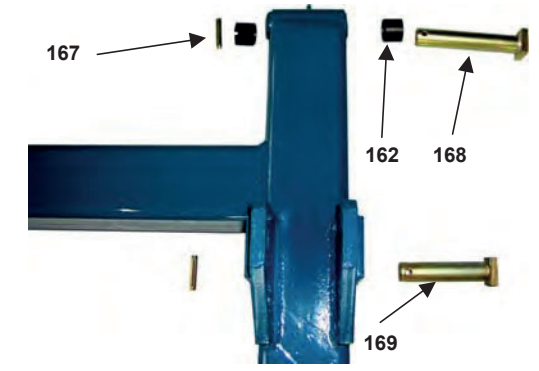
149	080460	Anzeiger zur Tiefenführung
149	080460	Depth guide
149	080460	Guide de jauge
150	901602	Mutter M6
150	901602	Nut M6
150	901602	Ecrout M6
151	500027	Federring 6mm
151	500027	Washer 6mm
151	500027	Rondelle 6mm
152	901793	Sechskantschraube M6 x 60mm
152	901793	Bolt M6 x 60mm
152	901793	Vis M6 x 60mm



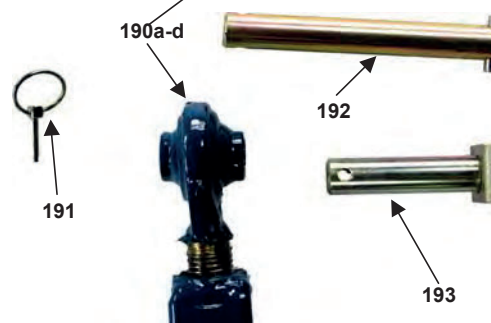
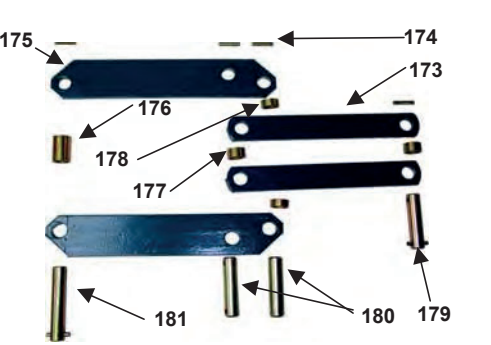
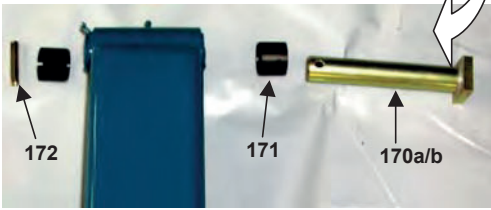
Pos	Art. Nr.	Bezeichnung
159	900108	Stopfen S6 x 1
159	900108	Packing washer S6 x 1
159	900108	Bouchon S6 x 1
160	901780	Schwerspannstift 8 x 50mm verzinkt
160	901780	Roll pin 8 x 50mm
160	901780	Goupille creuse 8 x 50 mm (zinguée)
161	903092	Bolzen mit Drehsicherung 28 x 296 x 319mm
161	903092	Pin 28 x 296 x 319mm
161	903092	Axe à tête carrée 28 x 296 x 319 mm



162	900984	Stahlbuchse 28/35/28
162	900984	Bush 28/35/28
162	900984	Bagues 28/35/28
163	500055	Klappstecker 6 x 32mm
163	500055	Lynch pin 6 x 32mm
163	500055	Clavette de sécurité 6 x 32 mm



164	903211	Bolzen 25 x 158 x 188mm
164	903211	Pin 25 x 158 x 188mm
164	903211	Axe 25 x 158 x 188 mm
165a	080290	Fahrwerk Vario
165a	080290	Undercarriage
165a	080290	Châssis
165b	080291	Fahrwerk Vario 23/8
165b	080291	Undercarriage PC 23/8
165b	080291	Châssis Vario 23/8
165c	080630	Fahrwerk Vario 57/8
165c	080630	Undercarriage PC 57/8
165c	080630	Châssis Vario 57/8
167	901780	Spannstift 8 x 50mm verzinkt
167	901780	Roll pin 8 x 50mm
167	901780	Goupille creuse 8 x 50 mm (zinguée)
168	903082	Bolzen m. Drehsicherung 28 x 135 x 160mm
168	903082	Pin 28 x 135 x 160mm
168	903082	Axe à tête carrée 28 x 135 x 160mm
169	903077	Bolzen m. Drehsicherung 28 x 101 x 126mm
169	903077	Pin 28 x 101 x 126mm
169	903077	Axe à tête carrée 28 x 101 x 126mm



Pos Art. Nr. Bezeichnung  
 170a 903082 Bolzen mit Drehsicherung 28x135x160mm ( Vario 3,00m - 5,70m)  
 170a 903082 Pin 28x135x160mm ( PC 3,00m - 5,70m)  
 170a 903082 Axe à tête carrée 28x135x160mm ( Vario 3,00m - 5,70m)

170b 903088 Bolzen mit Drehsicherung 28x179x205mm nur Vario 6,60m und 7,50m  
 170b 903088 Pin 28x179x205mm only PC 6,60m and 7,50m  
 170b 903088 Axe à tête carrée 28x179x205mm Vario 6,60m et 7,50m

171 900968 Kunststoffbuchse 28x35x28mm  
 171 900968 Plastic bush 28/35/28  
 171 900968 Bague synthétique 28/35/28

172 901780 Schwerverspannstift 8 x 50mm verzinkt  
 172 901780 Roll pin 8 x 50mm  
 172 901780 Goupille creuse 8 x 50 mm (zinguée)

173 080520 Verbindungsglasche  
 173 080520 Connecting link  
 173 080520 Patte de jonction

174 901778 Schwerverspannstift 8 x 40mm  
 174 901778 Roll pin 8 x 40mm  
 174 901778 Goupille creuse 8 x 40 mm (zinguée)

175 080465 Gelenkplatte  
 175 080465 Plate  
 175 080465 Plaque

176 084031 Hülse 50 x 28,3mm  
 176 084031 Distance tube 50 x 28,3mm  
 176 084031 Tuyau d'écartement 50 x 28,3mm

177 084035 Hülse 18 x 28,3mm  
 177 084035 Distance tube 18 x 28,3mm  
 177 084035 Tuyau d'écartement 18 x 28,3mm

178 084033 Hülse 15 x 28,3mm  
 178 084033 Distance tube 15 x 28,3mm  
 178 084033 Tuyau d'écartement 15 x 28,3mm

179 903055 Bolzen m. Doppelbohrung 25 x 78 x 108mm  
 179 903055 Pin 25 x 78 x 108mm  
 179 903055 Broche 25 x 78 x 108 mm

180 903056 Bolzen m. Doppelbohrung 25 x 81 x 111 mm  
 180 903056 Pin 25 x 81 x 111mm  
 180 903056 Broche 25 x 81 x 111 mm

181 903065 Bolzen m. Doppelbohrung 25 x 108 x 138mm  
 181 903065 Pin 25 x 108 x 138mm  
 181 903065 Broche 25 x 108 x 138 mm

190a 900892 Gelenkspindel M30x3,5x220mm  
 190a 900892 Turnbuckle M30x3,5x220mm  
 190a 900892 Arbre de réglage M30 x 3,5x220mm

190b 080360 Rohr mit Kugelaug  
 190b 080360 Tube with Turnbuckle  
 190b 080360 Tuyau avec arbre de réglage

190c 080640 Rohr mit Kugelaug (Vario 7,50m innen)  
 190c 080640 Tube with Turnbuckle (PC 7,50m main frame)  
 190c 080640 Tuyau avec arbre de réglage (Vario 7,50 dedans)

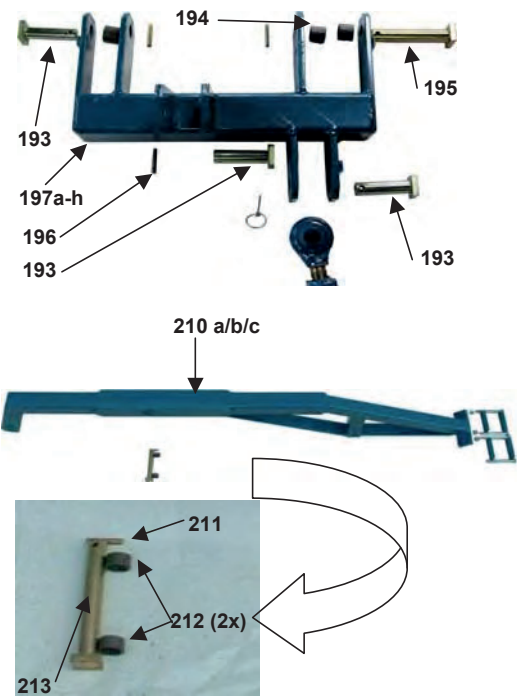
190d 080650 Rohr mit Kugelaug (Vario 7,50m aussen)  
 190d 080650 Tube with Turnbuckle (PC 7,50m side frame)  
 190d 080650 Tuyau avec arbre de réglage (Vario 7,50 m dehors)

191 500055 Klappstecker 6 x 32mm  
 191 500055 Lynch pin 6 x 32mm  
 191 500055 Clavette de sécurité 6 x 32 mm

192 903211 Bolzen (Längsspindel vorne) 25 x 158 x 188mm  
 192 903211 Pin 25 x 158 x 188mm  
 192 903211 Axe à tête carrée 25 x 158 x 188mm

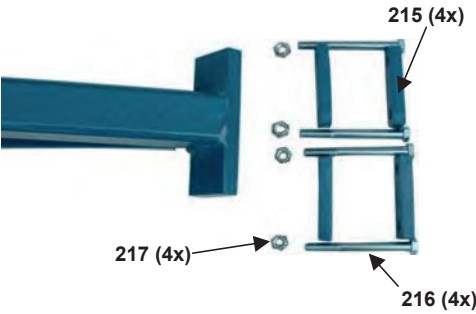
193 903073 Bolzen (Längsspindel hinten) 25 x 78 x 103mm m. Drehsicherung  
 193 903073 Pin 25 x 78 x 103mm  
 193 903073 Axe à tête carrée 25 x 78 x 103mm



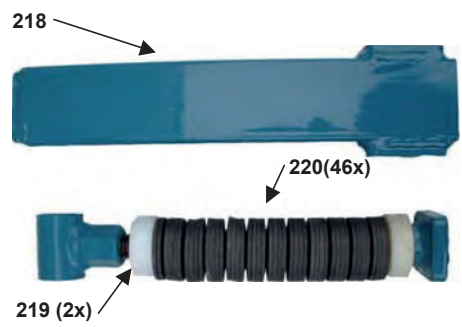


Pos	Art. Nr.	Bezeichnung
193	903073	Bolzen (Längsspindel hinten) 25 x 78 x 103mm m. Drehsicherung
193	903073	Pin 25 x 78 x 103mm
193	903073	Axe à tête carrée 25 x 78 x 103mm
194	900968	Kunststoffbuchse 28/35/28
194	900968	Plastic bush 28/35/28
194	900968	Bague synthétique 28/35/28
195	903082	Bolzen m. Drehsicherung 28 x 135 x 160mm
195	903082	Pin 28 x 135 x 160mm
195	903082	Axe à tête carrée 28 x 135 x 160mm
196	901778	Schwerspannstift 8 x 40mm
196	901778	Roll pin 8 x 40mm
196	901778	Goupille creuse 8 x 40 mm (zinguée)
197a	080346	Drehrohr 23/8 (Vario 3,00m)
197a	080346	Tube for depth adjustment PC 3,00m
197a	080346	Tube de réglage Vario 3,00m
197b	080340	Drehrohr mitte
197b	080340	Tube for depth adjustment (middle)
197b	080340	Tube de réglage
197c	080320	Drehrohr links
197c	080320	Tube for depth adjustment (left)
197c	080320	Tube de réglage gauche
197d	080330	Drehrohr rechts
197d	080330	Tube for depth adjustment (right)
197d	080330	Tube de réglage droite
197e	080635	Drehrohr rechts 31/8 (Vario 4,00m)
197e	080635	Tube for depth adjustment (right PC 4,00m)
197e	080635	Tube de réglage droite Vario 4,00m
197f	080637	Drehrohr links 31/8 (Vario 4,00m)
197f	080637	Tube for depth adjustment (left PC 4,00m)
197f	080637	Tube de réglage gauche Vario 4,00m
197g	080780	Drehrohr rechts 57/8 (Vario 7,50m)
197g	080780	Tube for depth adjustment (right PC 7,50m)
197g	080780	Tube de réglage droite Vario 7,50m
197h	080790	Drehrohr links 57/8 (Vario 7,50m)
197h	080790	Tube for depth adjustment (left PC 7,50m)
197h	080790	Tube de réglage gauche Vario 7,50m
210a	080310	Anbauarm komplett für STS
210a	080310	Arm for single roller STS
210a	080310	Bras pour rouleau STS
210b	080311	Anbauarm komplett für Doppel STS bis 12/2002
210b	080311	Arm for D-STs roller until 12/2002
210b	080311	Bras pour double rouleau STS jusqu'à 12/2002
210c	080312	Anbauarm komplett für Doppel STS ab 2003
210c	080312	Arm for D-STs roller since 2003
210c	080312	Bras pour double rouleau STS à partir de 2003
211	901780	Schwerspannstift 8 x 50mm verzinkt
211	901780	Roll pin 8 x 50mm
211	901780	Goupille creuse 8 x 50 mm (zinguée)
212	900195	Stahlbuchse 28/35/20
212	900195	Bush 28/35/20
212	900195	Bague acier 28/35/20
213	903088	Bolzen mit Drehsicherung 28 x 174 x 199mm
213	903088	Pin 28 x 174 x 199mm
213	903088	Axe à tête carrée 28 x 174 x 199 mm





Pos	Art. Nr.	Bezeichnung
215	080390	Brücke 40 x 20 x 137mm
215	080390	Plate 40 x 20 x 137mm
215	080390	Contre plaque 40 x 20 x 137 mm
216	902554	Sechskantschraube M16 x 160
216	902554	Bolt M16 x 160
216	902554	Vis M16 x 160
217	901620	Mutter M16 DIN 980
217	901620	Nut M16
217	901620	Ecrou M16 DIN 980



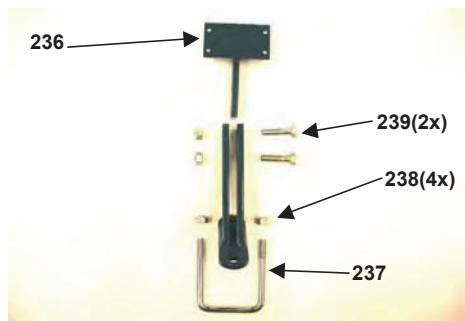
	<b>080371</b>	<b>Federpaket komplett</b>
	<b>080371</b>	<b>Spring packet cpl.</b>
	<b>080371</b>	<b>Kit ressort complet</b>
218	080380	Gehäuse Federpaket
218	080380	Housing for spring packet
218	080380	Kit ressort de boîtier
219	900950	Führungsbuchse
219	900950	Nylon holder
219	900950	Bague de guidage
220	901674	Tellerfeder 50 x 25,4 x 3mm
220	901674	Bevelle washer 50 x 25,4 x 3mm
220	901674	Rondelle ressort 50 x 25,4 x 3 mm



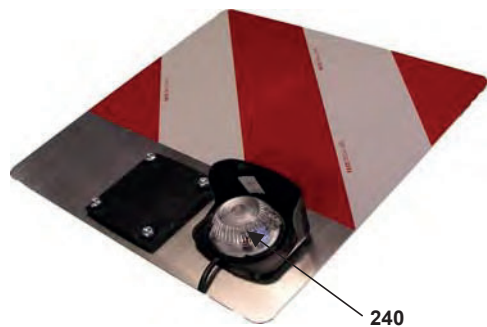
221	080370	Spindel f. Federpaket
221	080370	Springpacket assembly
221	080370	Arbre complet avec écrou
222	080372	Mutter f. Federpaket
222	080372	Springpacket assembly
222	080372	Arbre complet avec écrou



Pos	Art. Nr.	Bezeichnung
229	80314	Beleuchtungshalter
229	80314	Lightening fixture
229	80314	Support rampe d'éclairage
230	901620	Mutter M16
230	901620	Nut M16
230	901620	Ecrou M16
231	903198	Warntafel mit Beleuchtung
231	903198	Lightening plate
231	903198	Panneau avec feux de signalisation
232	900238	Bügelschraube M16 x 101 x 135mm
232	900238	U-Bolt M16 x 101 x 135mm
232	900238	Bride M16 x 101 x 135 mm
233	901617	Mutter M10 Din 934
233	901617	Nut M10
233	901617	Ecrou M10 Din 934
234	904378	Beleuchtungsblech
234	904378	Plate
234	904378	Plaque d'éclairage



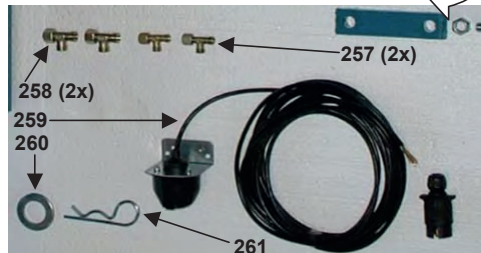
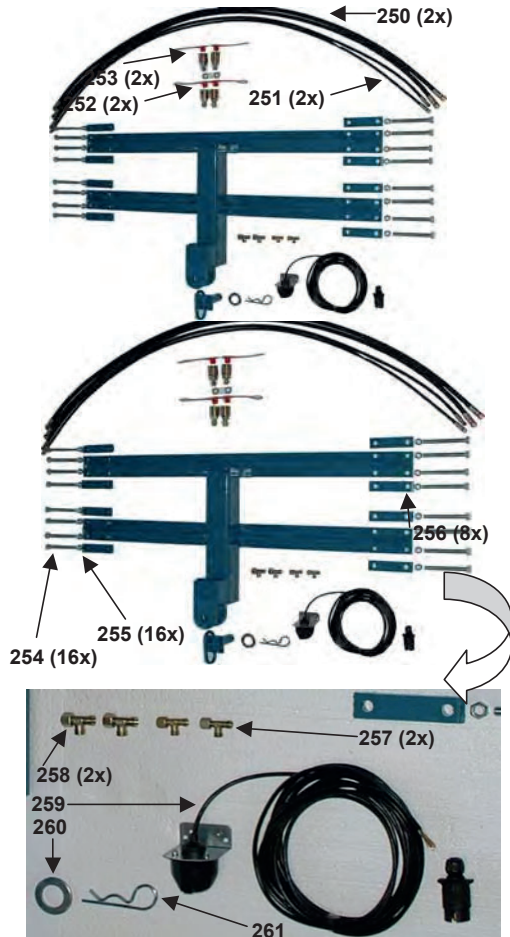
235	904382	Puffer
235	904382	Rubber
235	904382	Bouchon
236	087238	Beleuchtungshalter für Vario mit Anhängewalze
236	087238	Lightening plate
236	087238	Support rampe d'éclairage pour Vario av. rouleau arr.
237	900970	Bügelschraube M12 x 81 x 110mm
237	900970	U-Bolt M12 x 81 x 110mm
237	900970	Bride M12 x 81 x 110 mm



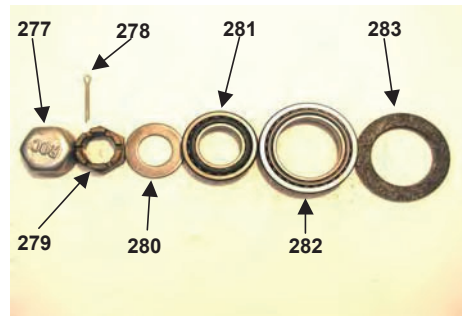
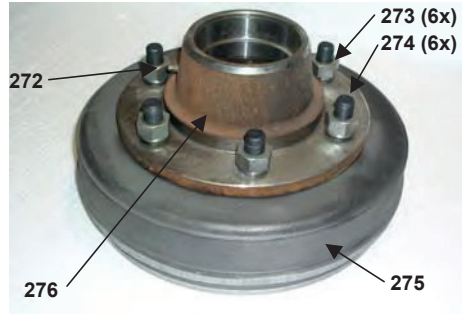
238	901617	Mutter M12 DIN 980
238	901617	Nut M12
238	901617	Ecrou M12 DIN 980
239	901524	Sechskantschraube M12 x 45
239	901524	Bolt M12 x 45
239	901524	Vis M12 x 45



240	903342	Lichtscheibe weiss
240	903342	Lightening glas white
240	903342	Signal lumineux blanche
241	903641	Lichtscheibe rot/gelb
241	903641	Lightening glas red/yellow
241	903641	Signal lumineux rouge
242	901743	Sechskantschraube M10x40mm
242	901743	Bolt M10x40mm
242	901743	Vis M10x40mm
243	904624	Beleuchtungsblech "25 Km/h"
243	904624	Plate
243	904624	Plaque d'éclairage

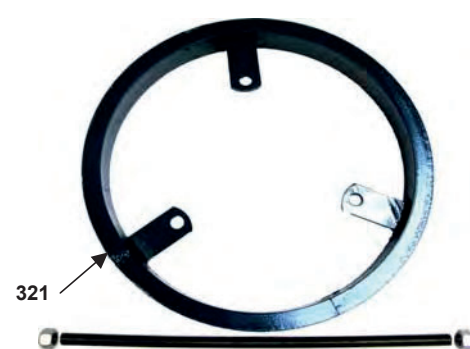
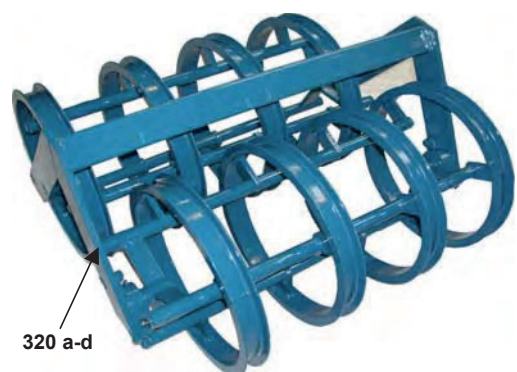
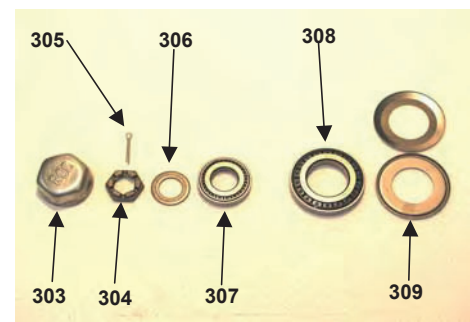


Pos	Art. Nr.	Bezeichnung
250	900506	Hydraulikschlauch 2200mm M18x1,5
250	900506	Hydraulic tube 2200mm M18x1,5
250	900506	Flexible hydraulique 2200 mm M18x1,5
251	900540	Hydraulikschlauch 2200mm M14x1,5
251	900540	Hydraulic tube 2200mm M14x1,5
251	900540	Flexible hydraulique 2200 mm M14x1,5
252	900636	Kupplung BG3 M14 x 1,5
252	900636	Union BG3 M14 x 1,5
252	900636	Connecteur BG3 M14 x 1,5
253	900657	Kupplung BG3 M18 x 1,5
253	900657	Union BG3 M18 x 1,5
253	900657	Connecteur BG3 M18 x 1,5
254	902554	Sechskantschraube M16 x 160
254	902554	Bolt M16 x 160
254	902554	Vis M16 x 160
255	901620	Mutter M16
255	901620	Nut M16
255	901620	Ecrou M16
256	630400	Brücke 40 x 20 x 157mm
256	630400	Plate 40 x 20 x 157mm
256	630400	Contre plaque 40 x 20 x 157 mm
257	900604	Verschraubung x evL 8L
257	900604	Union x evL 8L
257	900604	Raccord x evL 8L
258	900650	Verschraubung x evL 12 L
258	900650	Union x evL 12L
258	900650	Raccord x evL 12 L
259	903199	Verlängerungskabel für Beleuchtung
259	903199	Extension wire for lightening
259	903199	Rallonge électrique pour rampe d'éclairage
260	903541	Unterlegscheibe 37mm
260	903541	Washer 37mm
260	903541	Rondelle Ø 37 mm
261	901714	Federstecker 6mm
261	901714	R-clamp
261	901714	Goupille de sécurité 6 mm
270	087240	Zugbock
270	087240	Drawbar
270	087240	Palonnier
271	087230	Bolzen f. Zugbock CWA
271	087230	Pin f. CWA
271	087230	Broche

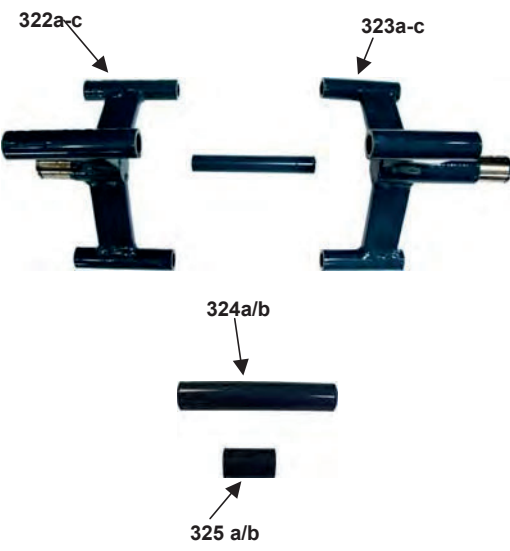


Pos	Art. Nr.	Bezeichnung
272	903946	Schmiernippel
272	903946	Grease nipple
272	903946	Graisneur
273	900939	Radmutter M18 x 1,5
273	900939	Nut M18 x 1,5
273	900939	Ecrou de roue M18 x 1,5
274	900943	Radbolzen M18 x 1,5
274	900943	Stud M18 x 1,5
274	900943	Goujon de roue M18 x 1,5
275	903944	Bremstrommel
275	903944	Brake drum
275	903944	Tambour de frein
276	903945	Nabe kpl. M. Muttern
276	903945	Hub
276	903945	Moyeu
277	903951	Achskappe
277	903951	Hub cap
277	903951	Chapeau d'essieu
278	903955	Splint 6 x 70mm
278	903955	Pin 6 x 70mm
278	903955	Goupille 6 x 70 mm
279	903949	Kronenmutter HK 45 x 2
279	903949	Castle Nut HK 45 x 2
279	903949	Ecrou à créneaux HK 45 x 2
280	903948	Scheibe 45 x 80 x 5mm
280	903948	Washer 45 x 80 x 5mm
280	903948	Rondelle 45 x 80 x 5 mm
281	903947	Kegelrollenlager 32211
281	903947	Bearing 32211
281	903947	Roulement à rouleaux coniques 32211
282	903958	Kegelrollenlager 32017
282	903958	Bearing 32017
282	903958	Roulement à rouleaux coniques 32017
283	903941	Scheibe 75 x 130 x 10mm f. Bremsachse 900940
283	903941	Washer 85 x 130 x 10mm
283	903941	Rondelle 85 x 130 x 10 mm
284	903952	Bremsbacken 320 x 75D
284	903952	Brake shoes 320 x 75D
284	903952	Mâchoires de frein à tambour 320 x 75D
285	903954	Feder für Bremsbacke
285	903954	Spring for brake shoes
285	903954	Ressort de mâchoires de frein

Pos	Art. Nr.	Bezeichnung
<b>Fahrwerksbereifung Vario (Anzugsmoment 250nm)</b>		
Couple de serrage des vis de roues = 250nm		
286a	900688	Vario 3,00m u. 4,00m 19.0/45-17" 10PR 2,7bar
286a	900688	Tire Vario 3m /4m 19.0/45-17"
286a	900688	Vario 3,00 et 4,00 m 19.0/45-17" 10PR 2,7bars
286b	900509	Vario 500/50-17" 14PR 2,7bar
286b	900509	Tire Vario 500/50-17" 14PR 2,7bar
286b	900509	Vario 500/50-17" 14PR 2,7bars
286c	900511	Vario 7,50m 550/60-22,5" 12PR 2,7bar
286c	900511	Tire Vario 7,50m 550/60-22,5" 12PR 2,7bar
286c	900511	Vario 7,50 m 550/60-22,5" 12PR 2,7bars
300	900373	Radmutter M18 x 1,5 f. Achsstummel 900370
300	900373	Nut M18 x 1,5
300	900373	Ecrou de roue M18 x 1,5
301	900371	Radbolzen M18 x 1,5 L40/54 f. Achsstummel 900370
301	900371	Stud M18 x 1,5
301	900371	Goujon de roue M18 x 1,5
302	903375	Nabe für Stützrad (Fahrwerk b. Vario 3m)
302	903375	Hub for depth wheel
302	903375	Moyeu roue de jauge (pour Vario 3 m)
303	903374	Staubkappe M73,5 x 1,5
303	903374	Hub cap M73,5 x 1,5
303	903374	Chapeau d'essieu M73,5 x 1,5
304	903380	Kronenmutter HK M30 x 2
304	903380	Castle nut HK M30 x 2
304	903380	Ecrou à créneaux HK M30 x 2
305	903381	Splint 5 x 50mm
305	903381	Pin 5 x 50mm
305	903381	Goupille 5 x 50 mm
306	903379	Scheibe 31 x 52 x 4mm
306	903379	Wascher 31 x 52 x 4mm
306	903379	Rondelle 31 x 52 x 4 mm
307	903378	Kegelrollenlager 30207
307	903378	Bearing 30207
307	903378	Roulement à rouleaux coniques 30207
308	903377	Kegelrollenlager 30211
308	903377	Bearing 30211
308	903377	Roulement à rouleaux coniques 30211
309	903376	Scheibe 55 x 99 x 1,2mm
309	903376	Washer 55 x 99 x 1,2mm
309	903376	Rondelle 55 x 99 x 1,2 mm
310	900686	Stützrad 15.0/55-17" 12PR 3,5bar
310	900686	Depth wheel 15.0/55-17" 12PR 3,5bar
310	900686	Roue 15.0/55-17" 12PR 3,5bar
320a	086102	Rahmen Doppel-STS 10 Ringe rechts/links
320a	086102	Frame double STS 10 rings left/right
320a	086102	Châssis double-STS 10 spires gauche/droit
320b	086104	Rahmen Doppel-STS 29 Ringe
320b	086104	Frame double STS 29 rings
320b	086104	Châssis double-STS 29 spires
320c	086106	Rahmen Doppel-STS 8 Ringe rechts/links
320c	086106	Frame double STS 8 rings left/right
320c	086106	Châssis double-STS 8 spires gauche/droit
320d	086110	Rahmen Doppel-STS 23 Ringe rechts/links
320d	086110	Frame double STS 23 rings left/right
320d	086110	Châssis double-STS 23 spires gauche/droit
321	084252	STS Ring
321	084252	STS Ring
321	084252	Spire STS

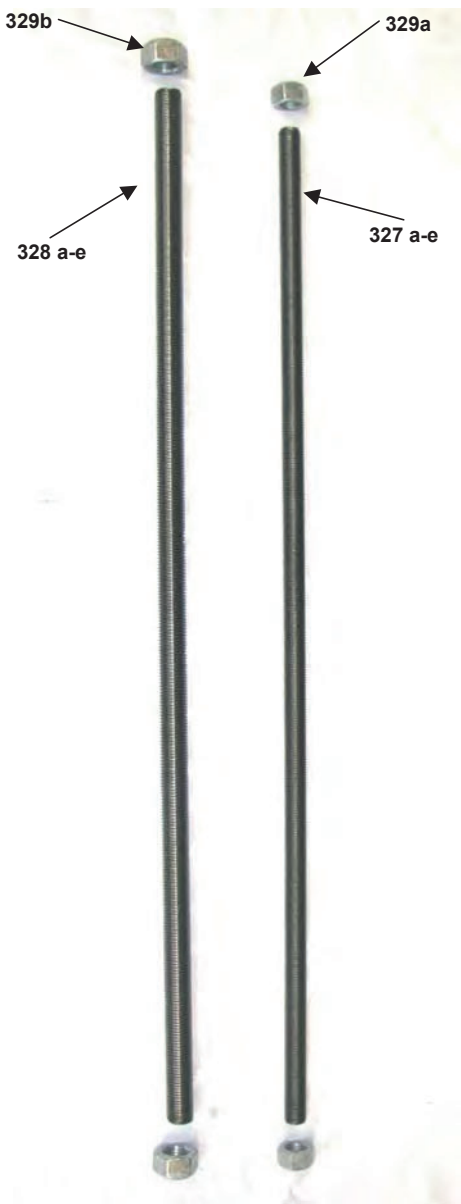


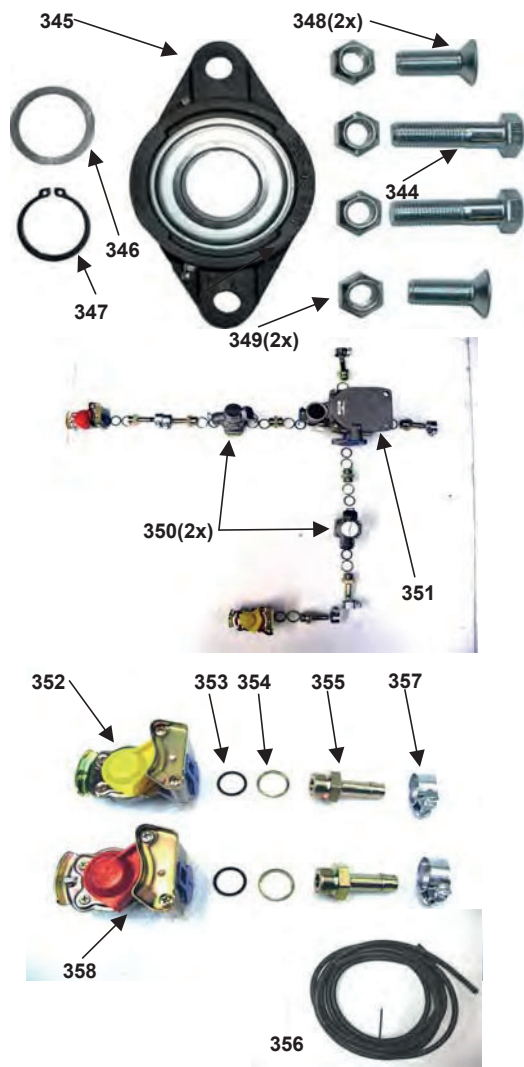




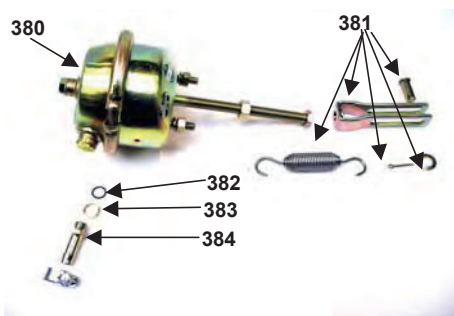
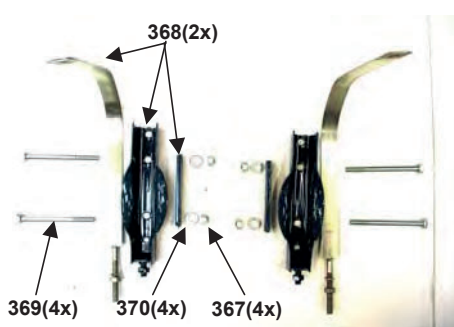
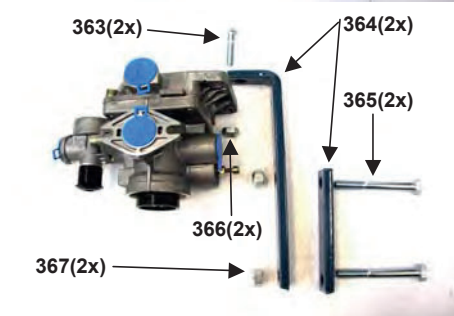
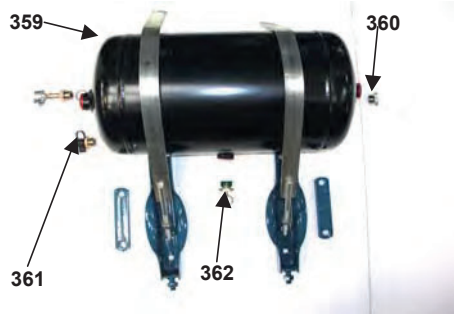
Pos	Art. Nr.	Bezeichnung
322a	084253	Lagerkreuz kurz f. DSTS M20
322a	084253	Roller-end-cross short DSTS M20
322a	084253	Axe de spire court DSTS M20
322b	084254	Lagerkreuz kurz STS M20
322b	084254	Roller-end-cross short STS M20
322b	084254	Axe de spire court STS M20
322c	080732	Lagerkreuz kurz DSTS <b>M24</b>
322c	080732	Roller-end-cross short DSTS <b>M24</b>
322c	080732	Axe de spire court DSTS <b>M24</b>
323a	084256	Lagerkreuz lang
323a	084256	Roller-end-cross long
323a	084256	Axe de spire long
323b	084255	Lagerkreuz lang DSTS M20
323b	084255	Roller-end-cross long DSTS M20
323b	084255	Axe de spire long DSTS M20
323c	080734	Lagerkreuz lang für DSTS <b>M24</b>
323c	080734	Roller-end-cross long for DSTS <b>M24</b>
323c	080734	Axe de spire long pour DSTS <b>M24</b>
324a	086120	Hülse DSTS
324a	086120	Wear part for DSTS
324a	086120	Entretoise DSTS
324b	086121	Hülse DSTS für <b>M24</b>
324b	086121	Wear part for DSTS for <b>M24</b>
324b	086121	Entretoise DSTS pour <b>M24</b>
325a	086112	Lagerkreuzhülse DSTS
325a	086112	Wear part DSTS short
325a	086112	Entretoise de spire DSTS
325b	086158	Lagerkreuzhülse DSTS für <b>M24</b>
325b	086158	Wear part DSTS short for <b>M24</b>
325b	086158	Entretoise de spire DSTS pour <b>M24</b>

Pos	Art. Nr.	Bezeichnung
327a	086111	Gewindespindel M20 x 845mm
327a	086111	Rod M20 x 845mm
327a	086111	Tige filetée M20 x 845 mm
327b	086118	Gewindespindel M20 x 970mm
327b	086118	Rod M20 x 970mm
327b	086118	Tige filetée M20 x 970 mm
327c	086116	Gewindespindel M20 x 1225mm
327c	086116	Rod M20 x 1225mm
327c	086116	Tige filetée M20 x 1225 mm
327d	084258	Gewindespindel M20 x 1315mm (8 Ringe)
327d	084258	Rod M20 x 1315mm
327d	084258	Tige filetée M20 x 1315 mm
327e	086113	Gewindespindel M20 x 1490mm
327e	086113	Rod M20 x 1490mm
327e	086113	Tige filetée M20 x 1490 mm
328a	901300	Gewindespindel <b>M24</b> x 590mm (3 Ringe)
328a	901300	Rod <b>M24</b> x 590
328a	901300	Tige filetée <b>M24</b> x 590 mm
328b	901302	Gewindespindel <b>M24</b> x 600mm (4 Ringe)
328b	901302	Rod <b>M24</b> x 600mm
328b	901302	Tige filetée <b>M24</b> x 600 mm
328c	901304	Gewindespindel <b>M24</b> x 847mm (4 Ringe)
328c	901304	Rod <b>M24</b> x 847mm
328c	901304	Tige filetée <b>M24</b> x 847 mm
328d	901306	Gewindespindel <b>M24</b> x 978mm (4 Ringe)
328d	901306	Rod <b>M24</b> x 978mm
328d	901306	Tige filetée <b>M24</b> x 978 mm
328e	901308	Gewindespindel <b>M24</b> x 855mm (5 Ringe)
328e	901308	Rod <b>M24</b> x 855mm
328e	901308	Tige filetée <b>M24</b> x 855 mm
328f	901310	Gewindespindel <b>M24</b> x 1235mm (5 Ringe)
328f	901310	Rod <b>M24</b> x 1235mm
328f	901310	Tige filetée <b>M24</b> x 1235 mm
328g	901312	Gewindespindel <b>M24</b> x 1238mm (5 Ringe)
328g	901312	Rod <b>M24</b> x 1238mm
328g	901312	Tige filetée <b>M24</b> x 1238 mm
328h	901314	Gewindespindel <b>M24</b> x 1365mm (6 Ringe)
328h	901314	Rod <b>M24</b> x 1365mm
328h	901314	Tige filetée <b>M24</b> x 1365 mm
328i	901316	Gewindespindel <b>M24</b> x 1375mm (6 Ringe)
328i	901316	Rod <b>M24</b> x 1375mm
328i	901316	Tige filetée <b>M24</b> x 1375 mm
328j	901318	Gewindespindel <b>M24</b> x 1500mm (6 Ringe)
328j	901318	Rod <b>M24</b> x 1500mm
328j	901318	Tige filetée <b>M24</b> x 1500 mm
329a	901622	Mutter M20 Din 980
329a	901622	Nut M20
329a	901622	Ecrou M20
329b	901624	Mutter <b>M24</b> Din 980
329b	901624	Nut <b>M24</b>
329b	901624	Ecrou <b>M24</b>

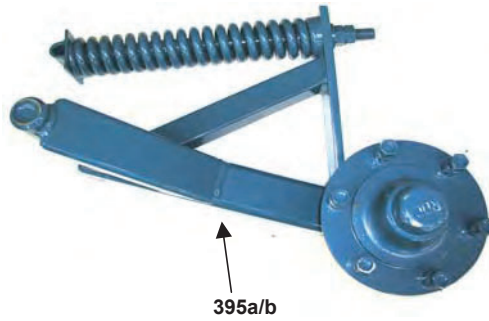




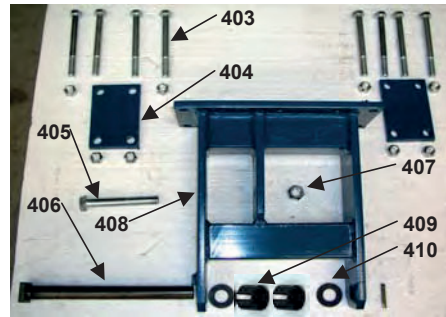
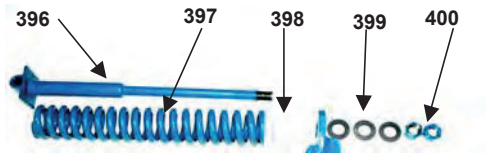
Pos	Art. Nr.	Bezeichnung
344	901548	Sechskantschraube M16 x 60mm
344	901548	Bolt M16 x 60mm
344	901548	Vis M16 x 60mm
345	567142	Lager kpl. mit Gehäuse
345	567142	Bearing with Housing
345	567142	Roulement complet avec palier
346	901773	Stützscheibe 40 x 50 x 2,5mm
346	901773	Washer 40 x 50 x 2,5mm
346	901773	Rondelle 40 x 50 x 2,5 mm
347	901703	Sicherungsring A40
347	901703	Ring A40
347	901703	Circlips A40
348	901755	Senkkopfschraube M16 x 45
348	901755	Bolt M16 x 45
348	901755	Vis à tête fraisée M16 x 45
349	901620	Mutter M16 Din 980
349	901620	Nut M16
349	901620	Ecrou M16 Din 980
350	902574	Rohrleitungsluftfilter M22 x 1,5 mit Hakensprengring
350	902574	Air filter M22 x 1,5
350	902574	Filtre à air M22 x 1,5 avec bague à crochets
351	902576	Anhängebremsventil M22 x 1,5 mit Umschaltventil
351	902576	Valve for brake M22 x 1,5
351	902576	Valve de frein M22 x 1,5 avec clapet inverseur
352	902572	Kupplungskopf gelb "Bremse" M22 x 1,5
352	902572	Connection valve yellow "brake" M22 x 1,5
352	902572	Valve de connexion jaune "Frein" M22 x 1,5
353	902598	Dichtring Gummi für Gewinde M22 x 1,5
353	902598	Rubber joint M22 x 1,5
353	902598	Joint caoutchouc pour filetage M22 x 1,5
354	902596	Dichtring Messing für Gewinde M22 x 1,5
354	902596	Packing ring (brass) M22 x 1,5
354	902596	Joint bronze pour filetage M22 x 1,5
355	902594	Schlauchstutzen M22 x 1,5 SW27
355	902594	Nozzle M22 x 1,5 SW27
355	902594	Embout de tuyau M22 x 1,5 SW27
356	902602	Bremsschlauch 13 x 6mm
356	902602	Rubber tube f. brake 13 x 6mm
356	902602	Tuyau de freinage pneumatique 13 x 6 mm
357	902600	Schlauchschele S25/15 mit Spannbackenzug
357	902600	Clamp S25/15
357	902600	Collier S25/15
358	902570	Kupplungskopf rot "Vorrat" M22 x 1,5
358	902570	Connection valve red "reserve" M22 x 1,5
358	902570	Valve de connexion rouge "Réserve" M22 x 1,5



Pos	Art. Nr.	Bezeichnung
359	902578	Druckluftbehälter 10 bar 20l d= 206 x 660mm
359	902578	Reservoir for compressed air
359	902578	Réservoir à air 10 bars 20 l d= 206 x 660 mm
360	902586	Lehrkupplung für Kupplungskopf 2. Leitung
360	902586	Connection for 2nd tube
360	902586	Valve de dépression pour coupleur ligne 2
361	902592	Hohlschraube M22 x 1,5 mit Prüfanschluss SW 27
361	902592	Bolt M22 x 1,5 with connection SW 27
361	902592	Vis creuse M22 x 1,5 avec testeur SW 27
362	902582	Entwässerungsventil mit Ring M22 x 1,5
362	902582	Valve for draining M22 x 1,5
362	902582	Valve de vidange d'eau avec bague M22 x 1,5
363	901745	Sechskantschraube M 10 x 45mm
363	901745	Bolt M10 x 45mm
363	901745	Vis M 10 x 45 mm
364	080519	Bremsventilhalter mit Brücke
364	080519	Plate for brake
364	080519	Support de valves de freinage avec contre plaque
365	901720	Sechskantschraube M12 x 90mm
365	901720	Bolt M12 x 90mm
365	901720	Vis M12 x 90 mm
366	901617	Mutter M10
366	901617	Nut M10
366	901617	Ecrou M10
367	901618	Mutter M12
367	901618	Nut M12
367	901618	Ecrou M12
368	902580	Befestigung für Druckluftbehälter
368	902580	Support for reservoir for compressed air
368	902580	Support de réservoir à air
369	901538	Sechskantschraube M12 x 140mm
369	901538	Bolt M12 x 140mm
369	901538	Vis M12 x 140 mm
370	901634	Unterlegscheibe 13mm
370	901634	Washer 13mm
370	901634	Rondelle entretoise 13 mm
380	902584	Membranzylinder Typ 16
380	902584	Membrane cylinder typ 16
380	902584	Régulateur à membrane type 16
381	902568	Gabelkopf m. Langloch (m. Befestigung u Zugfeder)
381	902568	Support with spring
381	902568	Serre câble avec lumière et fixation ressort
382	902588	Dichtring für Gummi f. Gewinde M16 x 1,5
382	902588	Rubber joint M16 x 1,5
382	902588	Joint caoutchouc pour filetage M16 x 1,5
383	902590	Dichtring Messing f. Gewinde M16 x 1,5
383	902590	Packing ring (brass) M16 x 1,5
383	902590	Joint bronze pour filetage M16 x 1,5
384	902604	Schlauchstutzen M16 x 1,5
384	902604	Nozzle M16 x 1,5
384	902604	Embout de tuyau M16 x 1,5

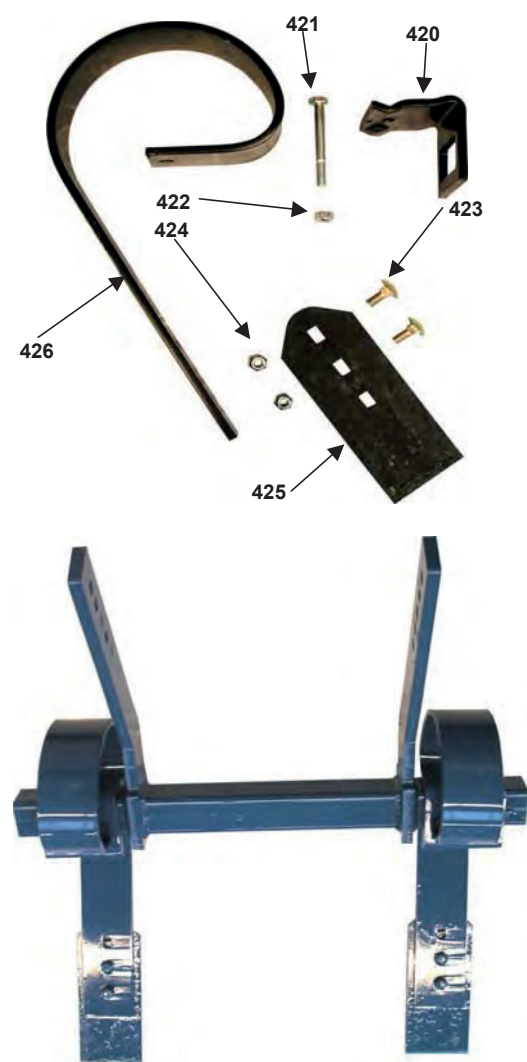


395a/b



Pos.	Art. Nr.	Bezeichnung
395a	084239	Haltearm links
395a	084239	Track disc arm left
395a	084239	Support gauche
395b	084235	Haltearm rechts
395b	084235	Track disc arm right
395b	084235	Support droite
396	084244	Spindel
396	084244	Turnbuckle
396	084244	Arbre
397	900335	Druckfeder 16mm
397	900335	Spring for pressure adjustment
397	900335	Ressort 16mm
398	900867	Führungsbuchse
398	900867	Nylon holder
398	900867	Bague de guidage
399	901674	Tellerfeder d=25mm
399	901674	Bevelle washer d=25mm
399	901674	Rondelle ressorts d=25mm
400	901624	Mutter M24
400	901624	Nut M24
400	901624	Ecrou M24
401	904088	Hangscheibe d=700mm
401	904088	Track disc d=700mm
401	904088	Coutres de dévers
402	903388	Radmutter mit Druckteller 18 x 1,5mm
402	903388	Assembly nut 18 x 1,5mm
402	903388	Ecrou de roue M18 x 1,5 special
403	901728	Sechskantschraube M16 x 150mm
403	901728	Bolt M16 x 150mm
403	901728	Vis M16 x 150mm
404	084233	Gegenplatte für Haltekonsole
404	084233	Plate
404	084233	Plaque
405	901738	Sechskantschraube M20 x 150mm
405	901738	Bolt M20 x 150mm
405	901738	Vis M20 x 150mm
406	903092	Bolzen mit Drehsicherung 28 x 296 x 319mm
406	903092	Pin 28 x 296 x 319mm
406	903092	Axe à tête carrée 28 x 296 x 319mm
407	901622	Mutter M20 DIN 980
407	901622	Nut M20
407	901622	Ecrou M20
408	084237	Haltekonsole für Hangscheibe
408	084237	Fixture for Track disc
408	084237	Support
409	900984	Stahlbuchse 28/35/28
409	900984	Bush 28/35/28
409	900984	Bagues 28/35/28
410	901677	Tellerfeder D= 28,5
410	901677	wascher
410	901677	Rondelle ressorts d=28,5



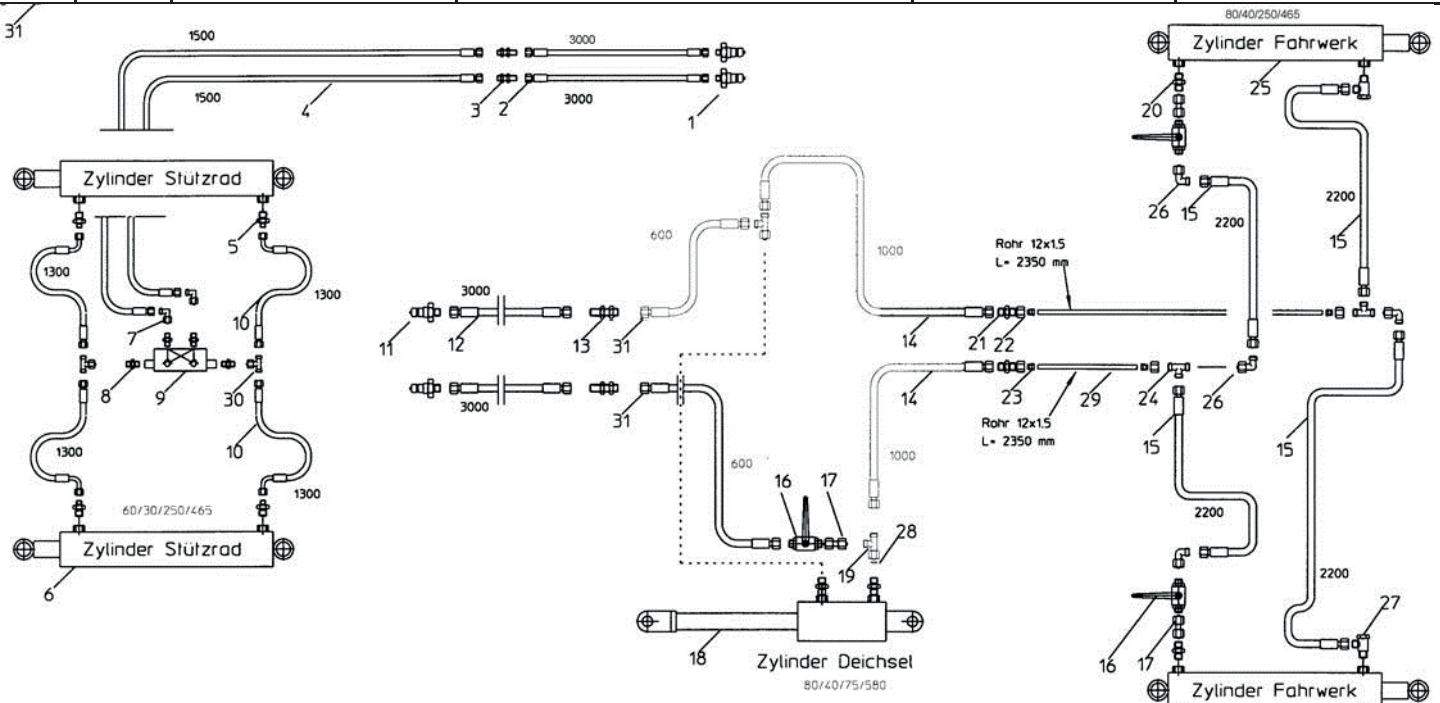


Pos.	Art. Nr.	Bezeichnung
	903477	Schleppzinken Varioboard kpl. mit Verschleißteil <u>(ab Seriennummer 203 183)</u>
	903477	Levelling tine Varioboard cpl. with wear piece <u>(since serial nr. 203 183)</u>
	903477	Dent traînée Varioboard cpl. avec pièce d'usure <u>(depuis n° de série 203 183)</u>
420	903472	Befestigungsplatte 110x10mm
420	903472	Plate for Varioboard 110x10mm
420	903472	Plaque pur Varioboard 110x10mm
421	901534	Sechskantschraube M12x110mm
421	901534	Bolt M12x110mm
421	901534	Vis M12x110mm
422	901618	Mutter M12
422	901618	Nut M12
422	901618	Ecrout M12
423	901798	Flachrundschrabe M12x30mm
423	901798	Bolt M12x30mm
423	901798	Vis M12x30mm
424	901617	Mutter M10
424	901617	Nut M10
424	901617	Ecrout M10
425	903474	Verschleißteil zum Varioboard 100x8x250mm
425	903474	Wear piece for Varioboard 100x8x250mm
425	903474	Pièce d'usure pour Varioboard 100x8x250mm
426	903476	Schleppzinken zum Varioboard 80x10mm
426	903476	Levelling tine for Varioboard 80x10mm
426	903476	Dent traînée pour Varioboard 80x10mm

# Hydraulikplan Vario 3,00m

Hydraulic plan PC 3,00m  
Plan hydraulique Vario 3,00m

Pos.	Art.Nr.	Artikelbezeichnung	Abmessung	Description	Désignation
1	900 620	Schnellverschußkupplung	BG 3 M 14 x 1,5	Quick release coupling	Coupleur push - pull
2	900 544	H-Schlauch	DN 6-1SN L=3000 DKOL/DKOL M 14 x 1,5	Hose	Conduite flexible
3	900 608	Schottverschraubungen	xSV 8L	Bulkhead fitting	Union traversée de cloison
4	900 536	H-Schlauch	DN6-1SN L=1500 DKOL/DKOL M 14 x 1,5	Hose	Conduite flexible
5	900 566	Verschraubungen	xGE-8L M 18 x 1,5	Thread joint	Raccord union
6	900 936	H-Zylinder	60/30/250/465	Hydraulic cylinder	Verin
7	900 592	Winkel	evW-8L vormontiert	Elbow	Coude
8	900 568	Verschraubungen	xGE-8L 1/4"	Thread joint	Raccord union
9	900 616	Rückschlagventil		Valve	Clapet anti retour
10	900 531	H-Schlauch	DN 6-1SN L=1300 DKOL/DKOL M 14 x 1,5	Hose	Conduite flexible
11	900 655	Schnellverschußkupplung	BG 3 M 18 x 1,5	Quick release coupling	Coupleur push - pull
12	900 508	H-Schlauch	DN 10-2SN L=3000 DKOL/DKOL M 18 x 1,5	Hose	Conduite flexible
13	900 656	Schottverschraubungen	xSV 12L	Bulkhead fitting	Union traversée de cloison
14	900 504	H-Schlauch	DN 10-2SN L=1000 DKOL/DKOL M 18 x 1,5	Hose	Conduite flexible
15	900 506	H-Schlauch	DN 10-2SN L=2200 DKOL/DKOL M 18 x 1,5	Hose	Conduite flexible
16	900 669	Kugelhahn	12L M 18 x 1,5 vz	Ball valve	Robinet
17	900 699	Doppelnippel	12L	Double nipple	Union
18	900 105	H-Zylinder	80/40/75/580	Hydraulic cylinder	Verin
19	900 650	L-Verschraubung	xevL-12PL vormontiert	L - Piece	Té renversé
20	900 678	Verschraubungen	xGE-12L M 18 x 1,5	Thread joint	Raccord union
21	900 503	Verschraubungen	xG 12L	Thread joint	Raccord union
22	900 695	Überwurfmutter	12L	Union nut	Ecrou
23	900 696	Schneidringe	12L	Cutting ring	Bague coupante
24	900 654	T-Stücke	T 12L	T - Piece	Té
25	900 934	H-Zylinder	80/40/250/465	Hydraulic cylinder	Verin
26	900 651	Winkel	evW-12L vormontiert	Elbow	Coude
27	900 653	Schwenkverschraubung	12L M 18 x 1,5	Swivel union	Banjo
28	900 660	Drossel	12 x 2	Baffle	Etrangleur
29	900 556	H-Rohr	12 x 1,5	Hydraulic tube	Tuyau hydraulique
30	900 600	T-Verschraubung	xevT-8L vormontiert	T - Piece	Té
31	900 502	H-Schlauch	DN 10-2SN L=600 DKOL/DKOL M 18 x 1,5	Hose	Conduite flexible



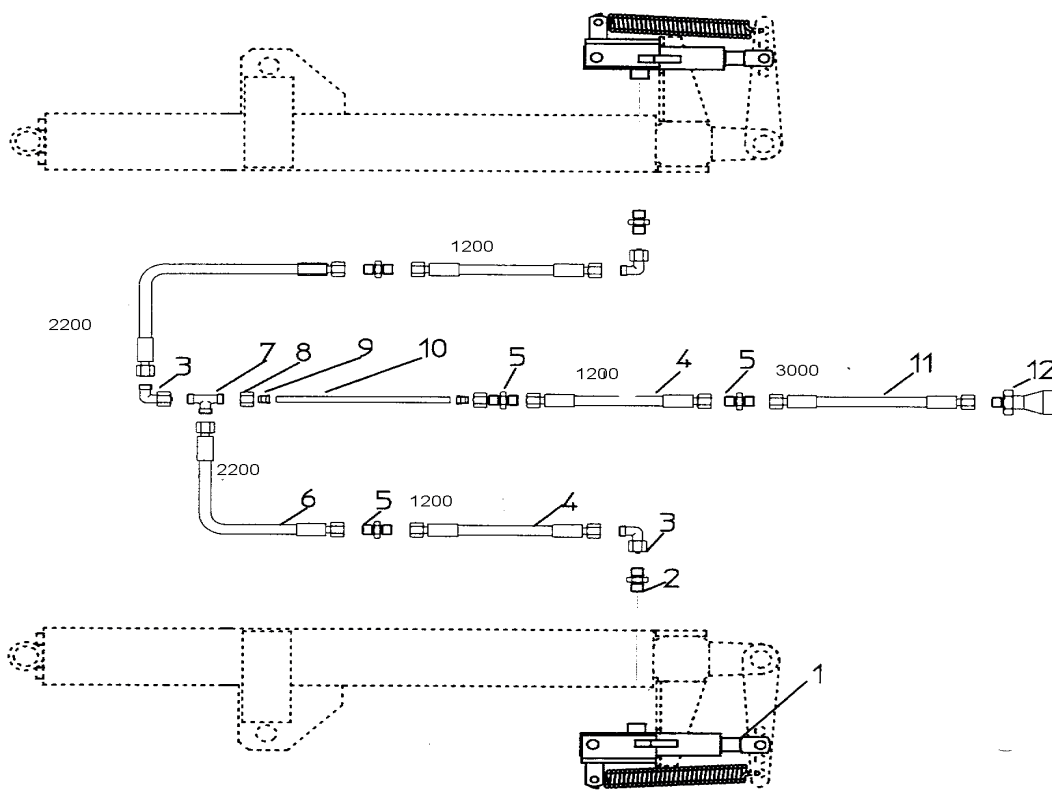
Hydraulikschaltplan SGB 23/8

Hydraulikzylinder und -schläuche vor Montage entlüften. /  
Bleed hydraulic cylinder and hydraulic hoses before mounting. /  
Purger le vérin hydraulique et les flexibles hydrauliques avant le montage.

# Hydraulikbremse

Hydraulic break  
Frein hydraulique

Pos.	Art.Nr.	Artikelbezeichnung	Abmessung	Description	Désignation
1	904 248	Hy-Zylinder	25/110/240	Hydraulic cylinder	Verin
2	900573	Verschraubung	xGE 12L R3/8"	Thread joint	Raccord union
3	900 651	Winkelverschraubung	evW-12L	Elbow	Coude
4	900 510	Hy-Schlauch	DN 10-2SN L=1200 DKOL/ DKOL M18x1,5	Hose	Conduite flexible
5	900 503	Verschraubung	xG 12L	Thread joint	Raccord union
6	900 506	Hy-Schlauch	DN 10-2SN L=2200 DKOL/ DKOL M18x1,5	Hose	Conduite flexible
7	902 108	Winkelverschraubung	xW 12L	Elbow	Coude
8	900 695	Überwurfmutter	12L	Union nut	Ecrout
9	900 696	Schneidring	12L	Cutting ring	Bague coupante
10	900 556	Hy-Rohr	12x1,5 L= 2,75	Hydraulic tube	Tuyau hydraulique
11	900 508	Hy-Schlauch	DN 10-2SN L=3000 DKOL/ DKOL M18x1,5	Hose	Conduite flexible
12	900 637	Hy-Kupplung m. Stopfen	M18x1,5	Coupling with plug	Coupleur



Hydraulikzylinder und -schläuche vor Montage entlüften. /  
Bleed hydraulic cylinder and hydraulic hoses before mounting. /  
Purger le vérin hydraulique et les flexibles hydrauliques avant le montage.





# Hydraulic plan Vario 4,80m - 5,70m

Hydraulic plan PC 4,80m - 5,70m

Plan hydraulique Vario 4,80m - 5,70m

Pos.	Art.Nr.	Artikelbezeichnung	Abmessung	Description	Désignation
1	900 936	H-Zylinder	60/30/250/465	Hydraulic cylinder	Verin
2	900 114	H-Zylinder	80/40/500/800 für 4,00m/4,80m Vario	Hydraulic cylinder	Verin
2	900 116	H-Zylinder	90/45/500/800 für 5,70 m Vario	Hydraulic cylinder	Verin
3	900 934	H-Zylinder	80/40/250/465	Hydraulic cylinder	Verin
4	900 524	H-Schlauch	DN6-1SN L=500 90° M14x1,5	Hose	Conduite flexible
5	900 105	H-Zylinder	80/40/75/580	Hydraulic cylinder	Verin
6	900 556	H-Rohr	12 x 1,5 L=5,4 m	Hydraulic tube	Tuyau hydraulique
7	900 538	H-Schlauch	DN6-1SN L=1600 M14x1,5	Hose	Conduite flexible
8	900 540	H-Schlauch	DN6-1SN L=2200 M14x1,5	Hose	Conduite flexible
9	900 536	H-Schlauch	DN6-2SC L=1500 M14x1,5	Hose	Conduite flexible
10	900 542	H-Schlauch	DN6-1SN L=2700 M14x1,5	Hose	Conduite flexible
11	900 544	H-Schlauch	DN6-1SN L=3000 M14x1,5	Hose	Conduite flexible
12	900 502	H-Schlauch	DN10-2SN L=600 M18x1,5	Hose	Conduite flexible
13	900 554	H-Rohr	8 x 1,0 L= 4,6 m	Hydraulic tube	Tuyau hydraulique
14	900 506	H-Schlauch	DN10-2SN L=2200 M18x1,5	Hose	Conduite flexible
15	900 508	H-Schlauch	DN10-2SN L=3000 M18x1,5	Hose	Conduite flexible
16	900 504	H-Schlauch	DN10-2SN L=1000 M18x1,5	Hose	Conduite flexible
17	900 696	Schneidringe	12L	Cutting ring	Bague coupante
19	900 695	Überwurfmuttern	12L	Union nut	Ecrou
21	900 503	Verschraubungen	xG 12L	Thread joint	Raccord union
22	900 566	Verschraubungen	xGE-8L M18x1,5	Thread joint	Raccord union
23	900 678	Verschraubungen	xGE-12L M18x1,5	Thread joint	Raccord union
24	900 660	Drosselscheibe	D= 12, d= 2	Baffle	Etrangleur
25	900 608	Schottverschraubungen	xSV 8 L	Bulkhead fitting	Union traversée de cloison
26	900 656	Schottverschraubungen	xSV 12 L	Bulkhead fitting	Union traversée de cloison
27	900 586	T- Stücke	T 8 L	T - Piece	Té
28	900 654	T- Stücke	T 12 L	T - Piece	Té
29	900 600	T- Stücke	evT-8L	T - Piece	Té
31	900 568	Verschraubungen	xGE-8L 1/4"	Thread joint	Raccord union
32	900 650	L- Stücke	evL-12	L - Piece	Té renversé
33	900 592	Winkel	evW-8 L	Elbow	Coude
34	900 651	Winkel	evW-12 L	Elbow	Coude
35	900 653	Winkel Schwenkverschraubung	12L M18x1,5	Elbow	Coude
36	900 699	Doppelnippel	12 L	Double nipple	Union
38	900 620	Schnellverschlußkupplung	Stecker BG 3 M14x1,5	Quick release coupling	Coupleur push - pull
39	900 655	Schnellverschlußkupplung	Stecker BG 3 M18x1,5	Quick release coupling	Coupleur push - pull
40	900 669	Kugelhahn	12L M 18 x 1,5 vz	Ball valve	Robinet
41	900 532	H-Schlauch	DN6-1SN L=1050 90° M14x1,5	Hose	Conduite flexible
42	900 616	Rückschlagventil	1/4" PDP 06/05-G	Valve	Clapet anti retour
43	903 155	Hubbegrenzer			
44	900 578	Reduzierung	KOR 12/8L	Reduction	Réduction
45	900 597	Schneidringe mit Dichtung	12L	Cutting ring	Bague coupante
46	900 560	Schneidringe	8L	Cutting ring	Bague coupante
47	900 562	Überwurfmuttern	8L	Union nut	Ecrou
48	900 504	H-Schlauch	DN10-2SN L=1000 M18x1,5	Hose	Conduite flexible
49	900 530	H-Schlauch	DN6-1SN L=900 90° M14x1,5	Hose	Conduite flexible

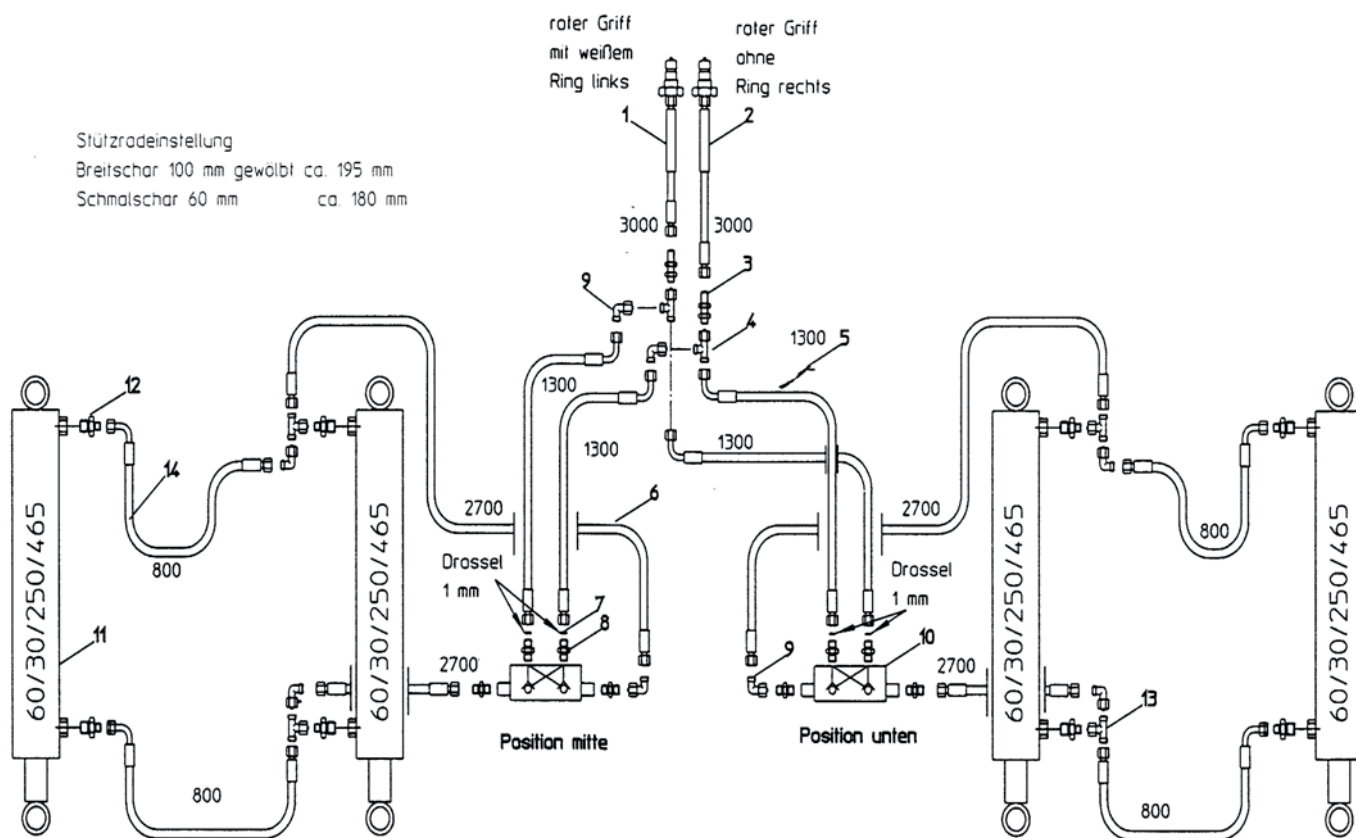


# Hydraulikplan Vario 7,50m Tiefenverstellung

Hydraulic plan PC 7,50m depth adjustment  
Plan hydraulique Vario 7,50 réglage de profondeur

Pos.	Art.Nr.	Artikelbezeichnung	Abmessung	Description	Désignation
1	902 142	Hy-Schaluch DN6-2 SC	L=3000 rot, Scheibe, Stecker	Hose	Conduite flexible
2	902 144	HY-Schlauch DN6-2 SC	L= 3000 rot, Stecker	Hose	Conduite flexible
3	900 608	Schottverschraubung	xSV 8L	Bulkhead fitting	Union traversée de cloison
4	900 604	L-Stück	evL 8L	L - Piece	Té renversé
5	900 531	Hy-Schlauch	DN6-1SN L=1300 DKOL/DKOL 90° M14x1,5	Hose	Conduite flexible
6	900 542	Hy-Schlauch	DN6-1SN L=2700 DKOL/DKOL M14x1,5	Hose	Conduite flexible
7	900 664	Drosselscheibe	D=8 d=1	Baffle	Etrangleur
8	900 568	Verschraubung	x GE 8L 1/4"	Union	Raccord union
9	900 592	Winkel	evW 8L	Elbow	Coude
10	900 616	Rückschlagventil	1/4" PDP 06/05-G	Valve	Clapet anti retour
11	900 936	Hy-Zylinder	60/30/250/465	Hydraulic cylinder	Verin
12	900 566	Verschraubung	x GE 8L M18x1,5	Union	Raccord union
13	900 600	T-Stück	evT 8L	T - Piece	Té
14	900 528	Hy-Schlauch	DN6-1SN L=800 DKOL/DKOL 90° M14x1,5	Hose	Conduite flexible

Hydraulikzylinder und -schläuche vor Montage entlüften. /  
Bleed hydraulic cylinder and hydraulic hoses before mounting. /  
Purger le vérin hydraulique et les flexibles hydrauliques avant le montage.



Tiefenverstellung SGB 57/8

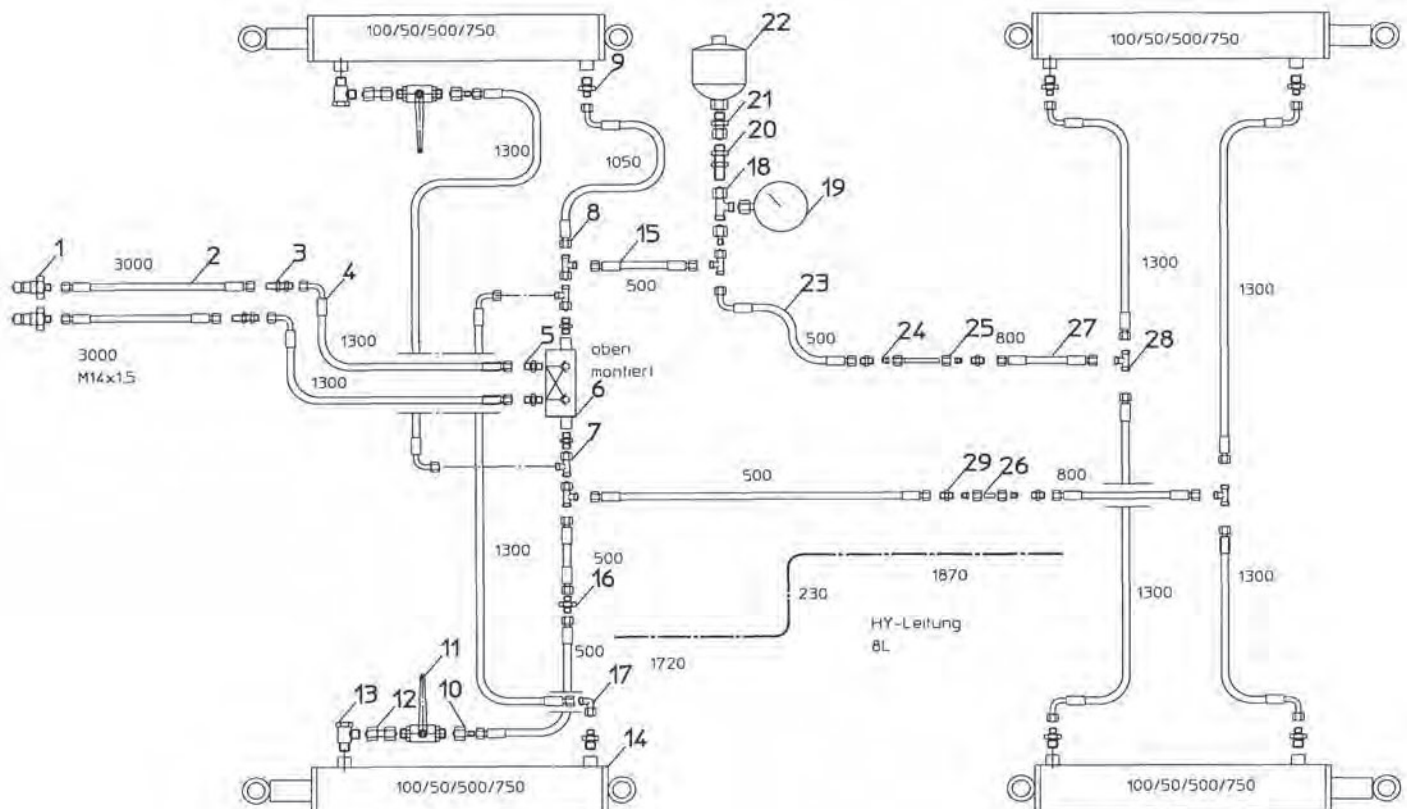
# Hydraulikplan Vario 7,50m Klappung

Hydraulic plan PC 7,50m folding

Plan hydraulique Vario 7,50m rabatement

Pos.	Art.Nr.	Artikelbezeichnung	Abmessung	Description	Désignation
1	900 655	Schnellverschußstecker	BG 3 M18x1,5	Quick release coupling	Coupleur push - pull
2	902 138	Hy-Schlauch DN6-2SC	L= 3000 blau, Scheibe, Stecker	Hose	Conduite flexible
3	900 608	Schottverschraubung	xSV 8L	Bulkhead fitting	Union traversée de cloison
4	900 531	Hy-Schlauch	DN6-1SN L=1300 DKOL/DKOL 90° M14x1,5	Hose	Conduite flexible
5	900 568	Verschraubung	xGE-8L 1/4"	Thread joint	Raccord union
6	900 616	Rückschlagventil	1/4" PDP 06/05-G	Valve	Clapet anti retour
7	900 604	L-Stück	evL 8L	L - Piece	Té renversé
8	900 532	Hy-Schlauch	DN6-1SN L=1050 DKOL/DKOL 90° M14x1,5	Hose	Conduite flexible
9	900 566	Verschraubung	xGE 8L M14x1,5	Thread joint	Raccord union
10	900 578	Reduzierung	KOR 12/8L	Reduction	Réduction
11	900 669	Absperrhahn	12L M18x1,5 vz		
12	900 699	Doppelnippel	12L	Double nipple	Union
13	900 653	Winkelschwenkverschraubung	12L M18x1,5	Elbow	Coude
14	904 098	Hy-Zylinder	100/50/500/750	Hydraulic cylinder	Verin
15	900 522	Hy-Schlauch	DN6-1SN L=500 DKOL/DKOL M14x1,5	Hose	Conduite flexible
16	900 582	Verschraubungen	xG 8L	Thread joint	Raccord union
17	900 592	Winkel	evW 8L	Elbow	Coude
18	900 650	L-Stück	evL 12L	L - Piece	Té renversé
19	900 619	Manometer	0-250bar mit Verschraubung 12L	Pressure gauge	Manomètre
20	900 656	Schottverschraubung	xSV 12L	Bulkhead fitting	Union traversée de cloison
21	900 678	Verschraubung	xGE 12L M18x1,5	Thread joint	Raccord union
22	902 104	Druckspeicher	140 bar	Hydraulic accumulator	Accumulateur
23	900 524	Hy-Schlauch	DN6-1SN L=500 DKOL/DKOL 90° M14x1,5	Hose	Conduite flexible
24	900 560	Schneidring	8L	Cutting ring	Bague coupante
25	900 562	Überwurfmutter	8L	Union nut	Ecrout
26	900 554	Hy-Rohr	8x1,0 L= 6,6	Hydraulic tube	Tuyau hydraulique
27	900 529	Hy-Schlauch	DN6-1SN L=800 DKOL/DKOL M14x1,5	Hose	Conduite flexible
28	900 586	T-Stück	T 8L	T - Piece	Té
29	900 582	Verschraubung	xG 8L	Union	Raccord union

Hydraulikzylinder und -schläuche vor Montage entlüften. /  
 Bleed hydraulic cylinder and hydraulic hoses before mounting. /  
 Purger le vérin hydraulique et les flexibles hydrauliques avant le montage.

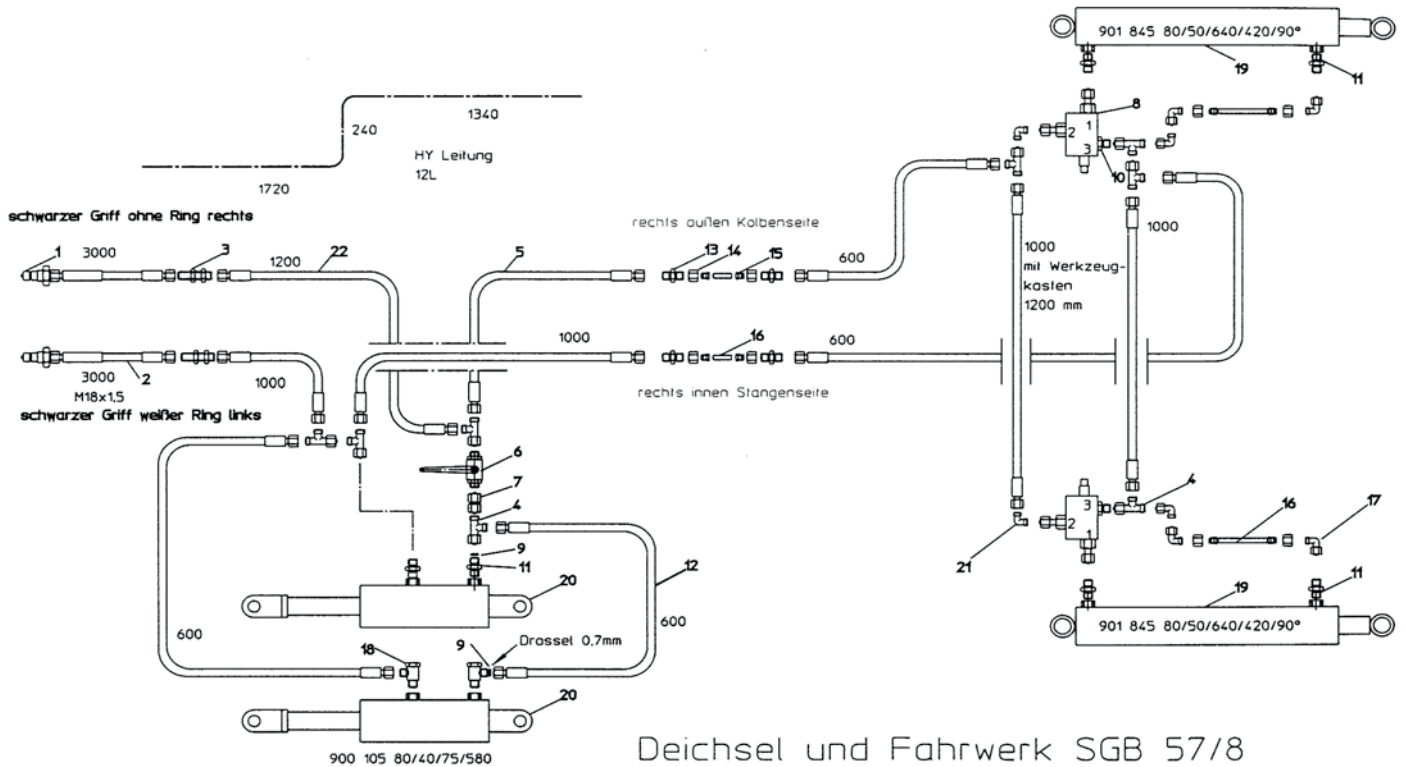


# Hydraulikplan Vario 7,50m Deichsel/Fahrwerk

Hydraulic plan PC 7,50m undercarriage

Plan hydraulique Vario 7,50m châssis

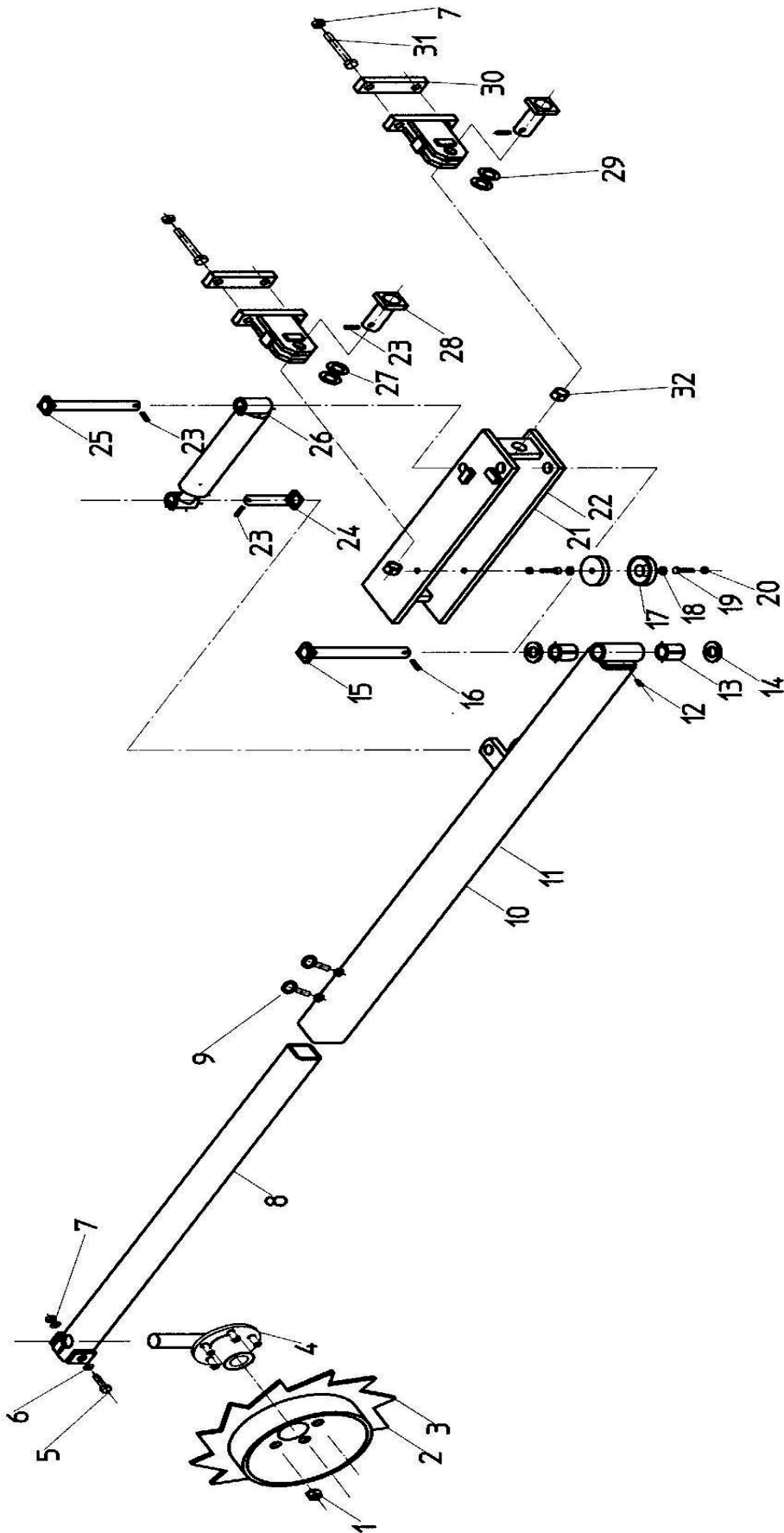
Pos.	Art.Nr.	Artikelbezeichnung	Abmessung	Description	Désignation
1	902 160	Hy-Schlauch DN10-2SN	L= 3000 schwarz, Stecker	Hose	Conduite flexible
2	902 158	Hy-Schlauch DN10-2SN	L= 3000 schwarz, Scheibe, Stecker	Hose	Conduite flexible
3	900 656	Schottverschraubung	xSV 12L	Bulkhead fitting	Union traversée de cloison
4	900 650	L-Stück	xevi 12L vormontiert	L - Piece	Té renversé
5	900 504	Hy-Schlauch	DN10-2SN L=1000 DKOL/DKOL M18x1,5	Hose	Conduite flexible
6	900 669	Absperrhahn	12L M 18x1,5		Robinet
7	900 699	Doppelnippel	12L	Double nipple	Union
8	903 156	Senkbremsventil	m.2x Verschraubung	Valve	Valve
9	900 662	Drosselscheibe	D12 d=0,6	Baffle	Etrangleur
10	900 674	Verschraubung	xGE 12L 1/4"	Thread joint	Raccord union
11	900 678	Verschraubung	xGE 12L M18x1,5	Thread joint	Raccord union
12	900 502	Hy-Schlauch	DN10-2SN L=600 DKOL/DKOL M18x1,5	Hose	Conduite flexible
13	900 503	Verschraubung	xG 12L	Thread joint	Raccord union
14	900 695	Überwurfmutter	12L	Union nut	Ecrou
15	900 696	Schneidring	12L	Cutting ring	Bague coupante
16	900 556	Hy-Rohr	12x1,5 L= 6,60	Hydraulic tube	Tuyau hydraulique
17	900 651	Winkelverschraubung	evW 12L M18x1,5	Elbow	Coude
18	900 653	Winkelschwenkverschraubung	12L M18x1,5	Elbow	Coude
19	901 845	Hy-Zylinder	80/50/420/640/90°	Hydraulic cylinder	Verin
20	900 105	Hy-Zylinder	80/40/75/580	Hydraulic cylinder	Verin
21	902 108	Winkelverschraubung	xW 12L	Elbow	Coude
22	900510	Hy-Schlauch	DN10-2SN 1200 DKOL/DKOL M18x1,5	Hose	Conduite flexible



Deichsel und Fahrwerk SGB 57/8

Hydraulikzylinder und -schläuche vor Montage entlüften. /  
 Bleed hydraulic cylinder and hydraulic hoses before mounting. /  
 Purger le vérin hydraulique et les flexibles hydrauliques avant le montage.

**Spuranzeiger**  
Tram liner  
Traceur



# Spuranzeiger

Tram liner  
Traceur

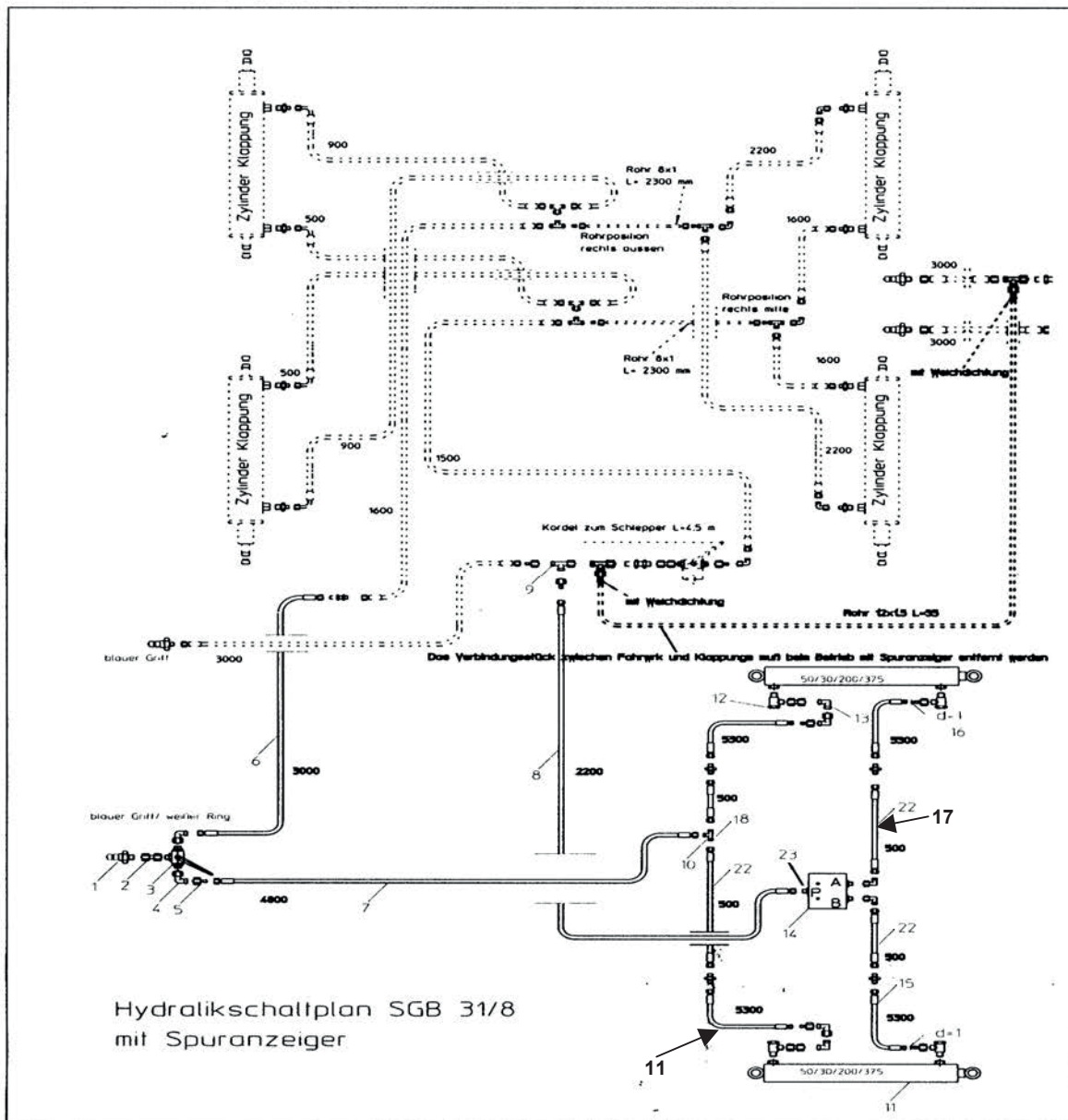
Pos.	Art.Nr.	Artikelbezeichnung	Abmessung	Description	Désignation
1	900 377	Radmutter	m14x1,5	Nut	Ecrout
2	631 600	Zahnscheibe links		Disc with tooth profile left	Disque cranté gauche
3	631 604	Zahnscheibe rechts		Disc with tooth profile right	Disque cranté droite
4	631 610	Achsstummel für Zahnscheibe		Stub axl assembly	Essieu
	562 047	Radkappe		Hub cap	
	562 050	Splint		Pin	
	562 047	Kronenmutter		Castleatle nut	
	562 042	Kugellager 30205		Bearing 30205	
	562 048	Kugellager 30207		Bearing 30207	
	562 059	Dichtung		Washer	
5	901 554	Sechskantschraube	M16x100	Bolt	Vis
6	901 628	Sperrkantscheibe	16 mm	Washer	Rondelle
7	901 620	Sechskantmutter	M16	Nut	Ecrout
8	631 660	Einschubrohr	60x60 Spuranzeiger AT 600	Tube	Tuyau
8	087 370	Einschubrohr	60x60 Spuranzeiger Ultima 6m	Tube	Tuyau
9	900 222	Ringschraube	M16x70	Bolt	Vis
10	080 922	Spuranzeigerarm rechts		Arm f. tram liner right	Bras de trasseur droite
11	080 920	Spuranzeigerarm links		Arm f. tram liner left	Bras de trasseur gauche
12	506 435	Schmiernippel		Grease nipple	Graisieur
13	900 984	Einspannbuchse	28/35/28	Bush	Bague ressort
14	901 677	Tellerfeder	28 mm	Bevelle washer	Rondelle ressorts
15	903 086	Bolzen	D=28x150	Pin	Broche
16	901 780	Spannstift	8x50	Roll pin	Goupille creuse
17	904 016	Auflagescheibe	10,5 mm	Washer	Rondelle
18	901 758	U-Scheibe	10,5 mm	Washer	Rondelle
19	901 743	Sechskantschraube	M10x40	Bolt	Vis
20	901 617	Sechskantmutter	M10	Nut	Ecrout
21	080 926	Spuranzeigerkonsole rechts		Support for tram liner right	Support de trasseur droite
22	080 924	Spuranzeigerkonsole links		Support for tram liner left	Support de trasseur gauche
23	901 778	Spannstift	8x40	Roll pin	Goupille creuse
24	903 074	Bolzen	D=25x81	Pin	Broche
25	903 161	Bolzen	D=25x151	Pin	Broche
26	900 111	HY Zylinder	50/30/200/375	Hydraulic cylinder	Verin
27	901 674	Tellerfeder	25 mm	Bevelle washer	Rondelle ressorts
28	903 053	Bolzen	D=25x57	Pin	Broche
29	080 928	Spuranzeigeraufnahme		Tram liner wearpiece	Logement de trasseur
30	630 400	Brücke		Plate	Plaque
31	901 728	Sechskantschraube	M16x150	Bolt	Vis
32	900 193	Einspannbuchse	25/30/20	Bush	Bague ressort



# Hydraulikplan Spuranzeiger Vario 4,00m

Hydraulic plan PC 4,00m Tram liner  
Plan hydraulique Vario 4,00m Traceur

Pos.	Art.Nr.	Artikelbezeichnung	Abmessung	Description	Désignation
1	900 655	Schnellverschlußstecker	BG 3 M18x1,5	Quick release plug	Coupleur rapide mâle
2	900 699	Doppelnippel	12L M18x1,5	Double nipple	Union
3	900 673	Absperrhahn	12L M18x1,5 vz		Robinet
4	900 651	Winkel	evW 12L	Elbow	Coude
5	900 578	Reduzierung	x KOR 12L/ 8L	Reduction	Réduction
6	902 138	Hy-Schlauch	DN6-2SC L 3000 blau, Scheibe, Stecker	Hose	Conduite flexible
7	900 545	Hy-Schlauch	DN6-2SC L 4800 DKOL/ DKOL M14x1,5	Hose	Conduite flexible
8	900 540	Hy-Schlauch	DN6-2SC L 2200 DKOL/ DKOL M14x1,5	Hose	Conduite flexible
9	900 652	T-Stück	x evT 12L vorm.	T - Piece	Té
10	900 586	T-Stück	xT 8L	T - Piece	Té
11	900 547	HY-Schlauch	DN6-2SC L 5300 DKOL/ DKOL M14x1,5	Hose	Conduite flexible
12	900 653	Winkelschwenkverschraubung	12L M18x1,5	Elbow	Coude
13	902108	Winkel	x W 12L	Elbow	Coude
14	900 630	Sequenzventil		Valve	Valve
15	900 664	Drosselscheibe	D=8, d=1	Baffle	Etrangleur
16	900 111	Hy-Zylinder	50/30/200/375/ 90°	Hydraulic cylinder	Verin
17	900522	HY-Schlauch	DN6-2SC 500 DKOL/DKOL M14x1,5	Hose	Conduite flexible



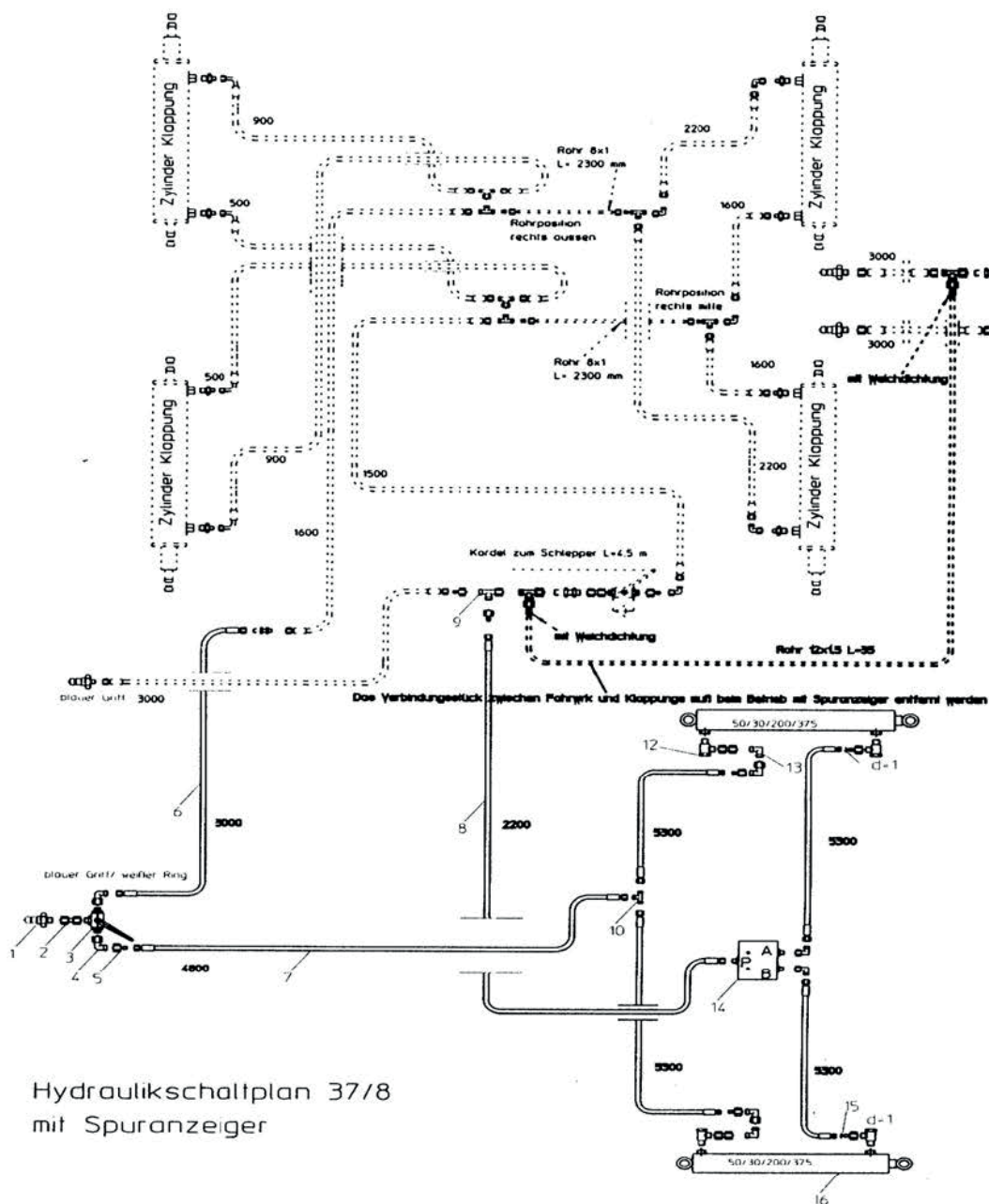
Hydraulikzylinder und -schläuche vor Montage entlüften. /  
Bleed hydraulic cylinder and hydraulic hoses before mounting. /  
Purger le vérin hydraulique et les flexibles hydrauliques avant le montage.

# Hydraulikplan Vario 4,80m Spuranzeiger

Hydraulic plan PC 4,80m Tram liner  
Plan hydraulique Vario 4,80m Traceur

Pos.	Art-Nr.	Artikelbezeichnung	Abmessung	Description	Désignation
1	900 655	Schnellverschlußstecker	BG 3 M18x1,5	Quick release plug	Coupleur rapide mâle
2	900 699	Doppelnippel	12L M18x1,5	Double nipple	Union
3	900 673	Absperrhahn	12L M18x1,5		Robinet
4	900 651	Winkel	evW 12L	Elbow	Coude
5	900 578	Reduzierung	x KOR 12L/ 8L	Reduction	Réduction
6	902 138	Hy-Schlauch	DN6-2SC L 3000 blau, Scheibe, Stecker	Hose	Conduite flexible
7	900 545	Hy-Schlauch	DN6-2SC L 4800 DKOL/ DKOL M14x1,5	Hose	Conduite flexible
8	900 540	Hy-Schlauch	DN6-2SC L 2200 DKOL/ DKOL M14x1,5	Hose	Conduite flexible
9	900 652	T-Stück	x evT 12L vorm.	T - Piece	Té
10	900 586	T-Stück	x T 8L	T - Piece	Té
11	900 547	Hy-Schlauch	DN6-2SC L 5300 DKOL/ DKOL M14x1,5	Hose	Conduite flexible
12	900 653	Winkelschwenkverschraubung	12L M18x1,5	Elbow	Coude
13	902 107	Winkel	xVW 12L	Elbow	Coude
14	900 630	Sequenzventil		Valve	Valve
15	900 664	Drosselscheibe	D= 8, d= 1	Baffle	Etrangleur
16	900 111	Hy-Zylinder	50/ 30/ 200/ 375/ 90°	Hydraulic cylinder	Verin

Hydraulikzylinder und -schläuche vor Montage entlüften. /  
Bleed hydraulic cylinder and hydraulic hoses before mounting. /  
Purger le vérin hydraulique et les flexibles hydrauliques avant le montage.

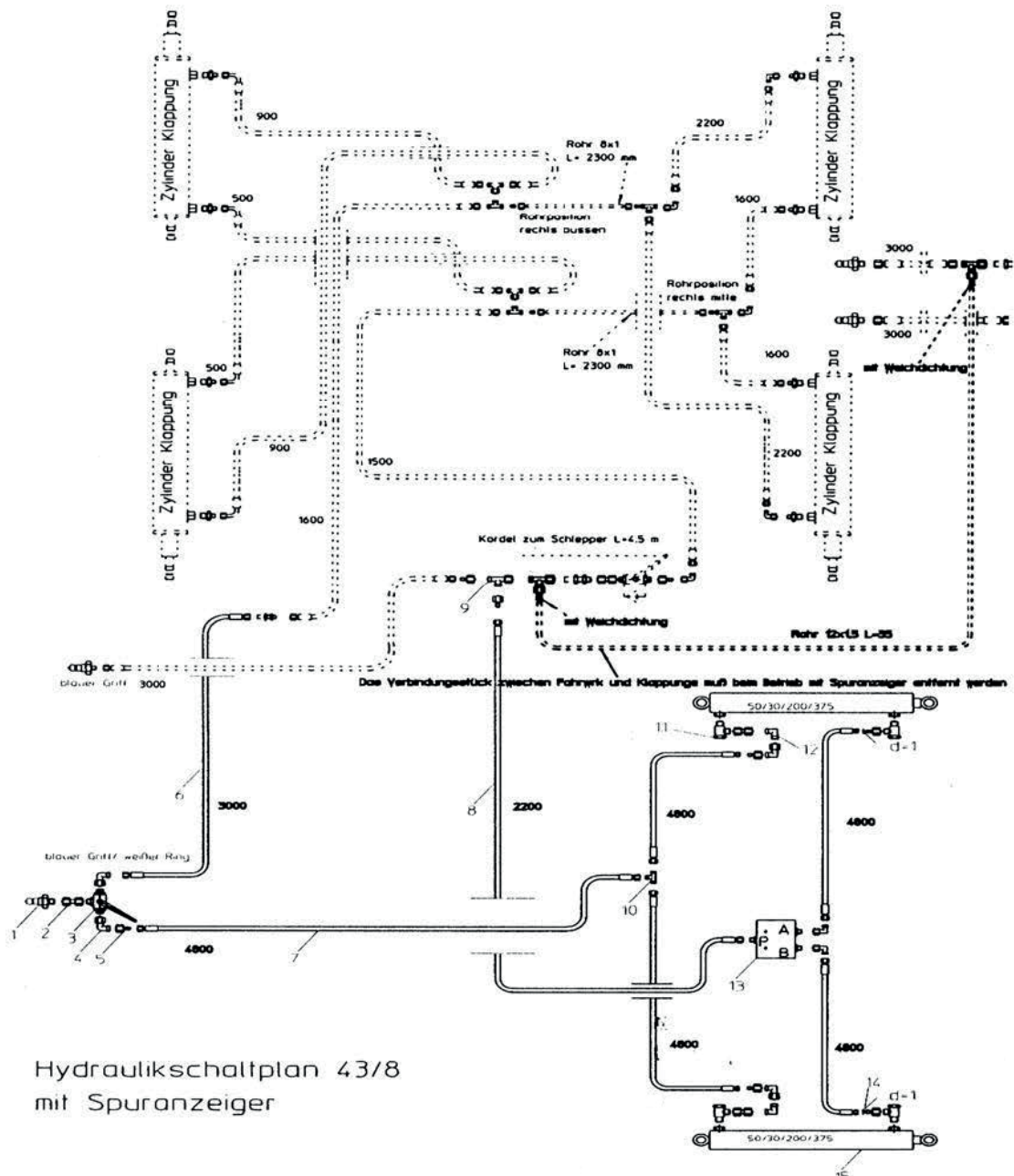


# Hydraulikplan Vario 5,70m Spuranzeiger

Hydraulic plan PC 5,70m Tram liner  
Plan hydraulique Vario 5,70m Traceur

Pos.	Art.Nr.	Artikelbezeichnung	Abmessung	Description	Désignation
1	900 655	Schnellverschlußstecker	BG 3 M18x1,5	Quick release plug	Coupleur rapide mâle
2	900 699	Doppelnippel	12L M18x1,5	Double nipple	Union
3	900 673	Absperrhahn	12L M18x1,5 vz		Robinet
4	900 651	Winkel	evW 12L	Elbow	Coude
5	900 578	Reduzierung	x KOR 12L/ 8L	Reduction	Réduction
6	902 138	Hy-Schlauch	DN6-2SC L 3000 blau, Scheibe, Stecker	Hose	Conduite flexible
7	900 545	Hy-Schlauch	DN6-2SC L 4800 DKOL/ DKOL M14x1,5	Hose	Conduite flexible
8	900 540	Hy-Schlauch	DN6-2SC L 2200 DKOL/ DKOL M14x1,5	Hose	Conduite flexible
9	900 652	T-Stück	x evT 12L	T - Piece	Té
10	900 586	T-Stück	xT 8L	T - Piece	Té
11	900 653	Winkelschwenkverschraubung	12L M18x1,5	Elbow	Coude
12	902 107	Winkel	x W 8L	Elbow	Coude
13	900 630	Sequenzventil		Valve	Valve
14	900 664	Drosselscheibe	D= 8, d= 1	Baffle	Etrangleur
15	900 111	Hy-Zylinder	50/ 30/ 200/ 375/ 90°	Hydraulic cylinder	Vérin

Hydraulikzylinder und -schläuche vor Montage entlüften. /  
Bleed hydraulic cylinder and hydraulic hoses before mounting. /  
Purger le vérin hydraulique et les flexibles hydrauliques avant le montage.



# Hydraulikplan für Anhänger CWA Fahrwerk / Klappung

Hydraulic plan CWA  
Plan hydraulique CWA

Pos.	Art.Nr.	Artikelbezeichnung	Abmessung	Description	Désignation
1	900 650	L-Stück	x evL 12L	L - Piece	Té renversé
2	900 651	Winkel	evW 12L vorm.	Elbow	Coude
3	900 506	Hy-Schlauch	DN10 2200 M18x1,5	Hose	Conduite flexible
4	900 504	Hy-Schlauch	DN10 1000 M18x1,5	Hose	Conduite flexible
5	900 657	Schnellverschlussskupplung	BG3 M18x1,5 schott	Quick release coupling	Coupleur push - pull
6	900 655	Schnellverschlusstecker	BG3 M18x1,5	Quick release plug	Coupleur rapide mâle
7	902 158	Hy-Schlauch	DN10-2SN 3000 M18x1,5 Scheibe	Hose	Conduite flexible
8	902 160	Hy-Schlauch	DN10-2SN 3000 M18x1,5	Hose	Conduite flexible
9	900 503	Verschraubung	xG12L	Thread joint	Raccord union
10	900 695	Überwurfmutter	12L	Union nut	Ecrou
11	900 556	Hy-Rohr/m	12x1,5	Hydraulic tube	Tuyau hydraulique
12	900 696	Schneidring	12L	Cutting ring	Bague coupante
13	900 502	Hy-Schlauch	DN10-2SN 600 M18x1,5	Hose	Conduite flexible
14	900 669	Absperrhahn	12L M18x1,5	Ball valve	Robinet
15	900 699	Doppelnippel	12L	Double nipple	Union
16	900 566	Verschraubung	x GE 8L M18x1,5	Thread joint	Raccord union
17	900 934	Hydraulikzylinder	80/40/250/465	Hydraulic cylinder	Verin

Hydraulikzylinder und -schläuche vor Montage entlüften. /  
Bleed hydraulic cylinder and hydraulic hoses before mounting. /  
Purger le vérin hydraulique et les flexibles hydrauliques avant le montage.

