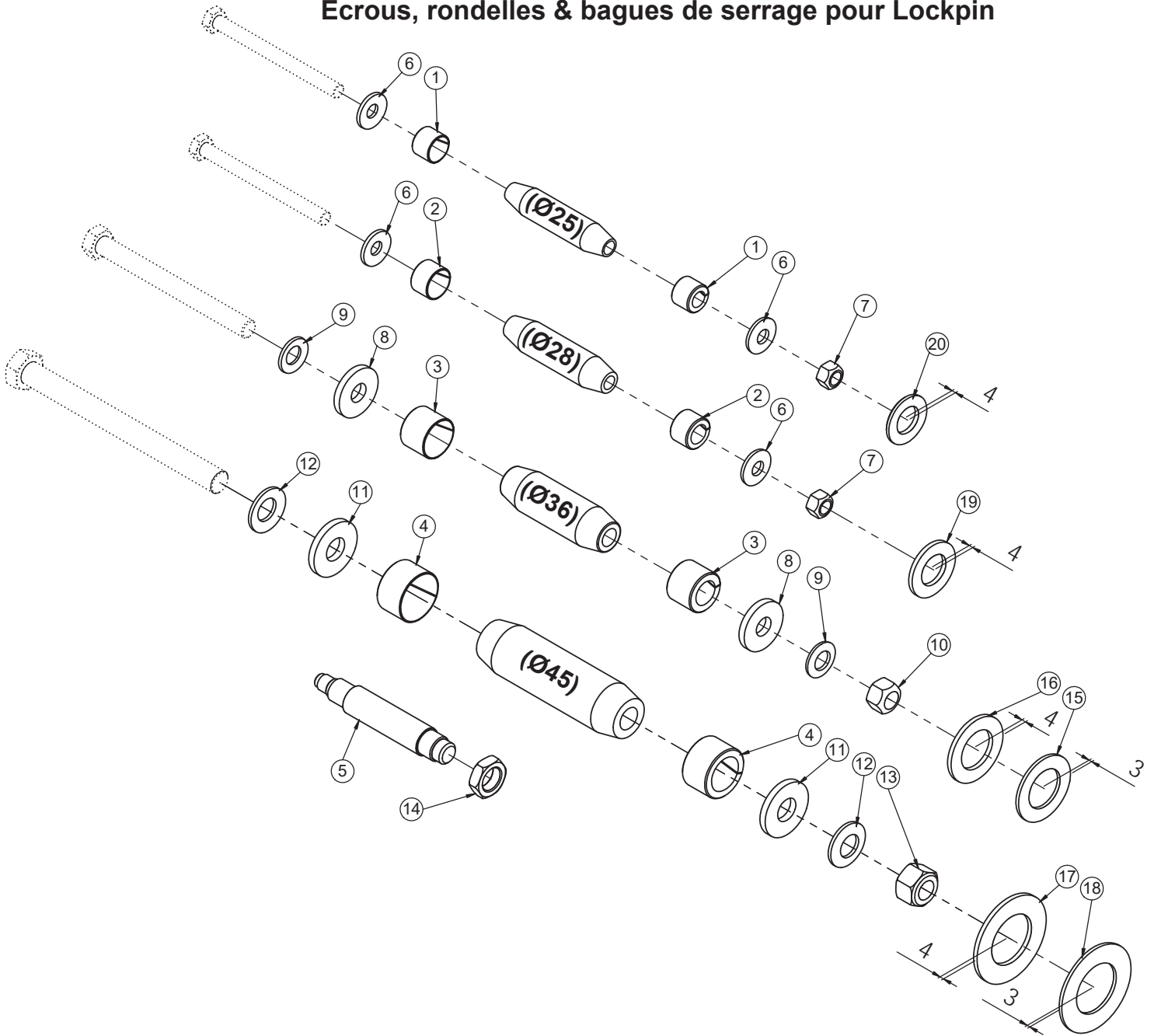




Ersatzteilliste
Parts book
Pièces de rechange



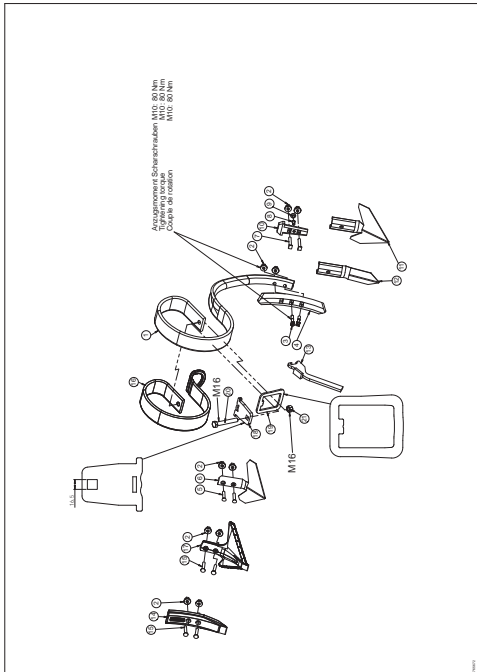
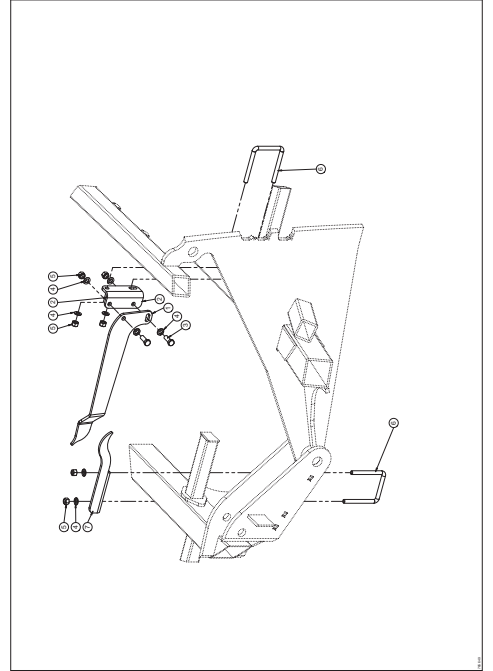
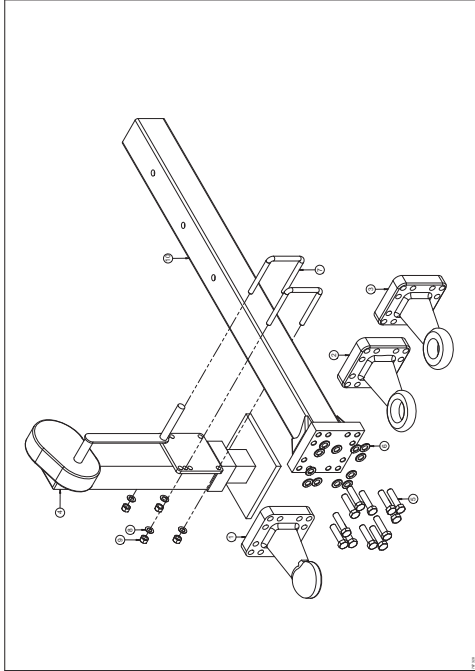
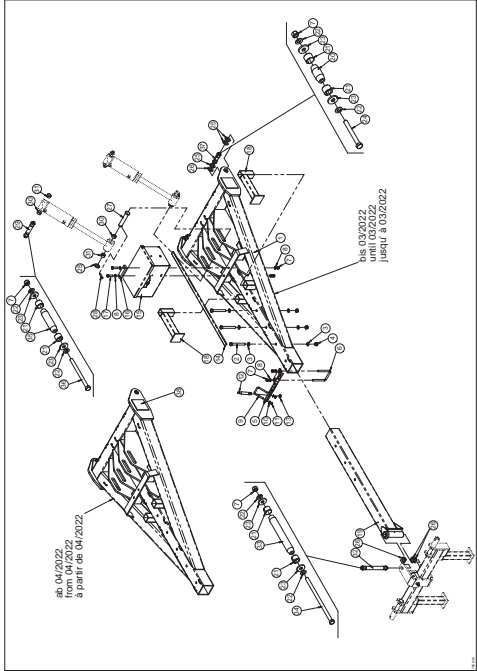
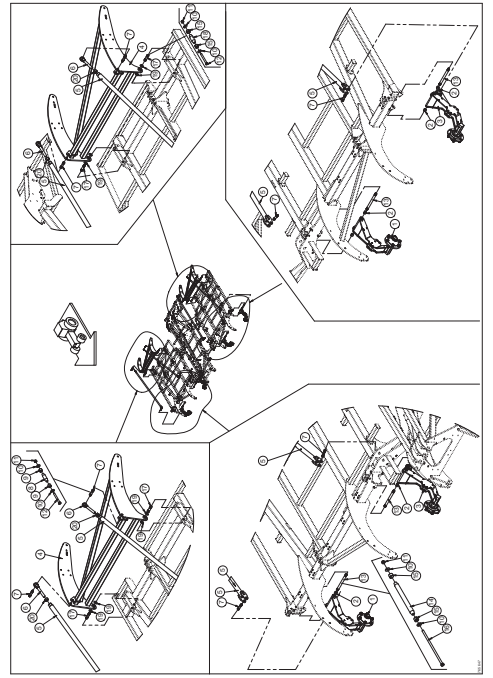
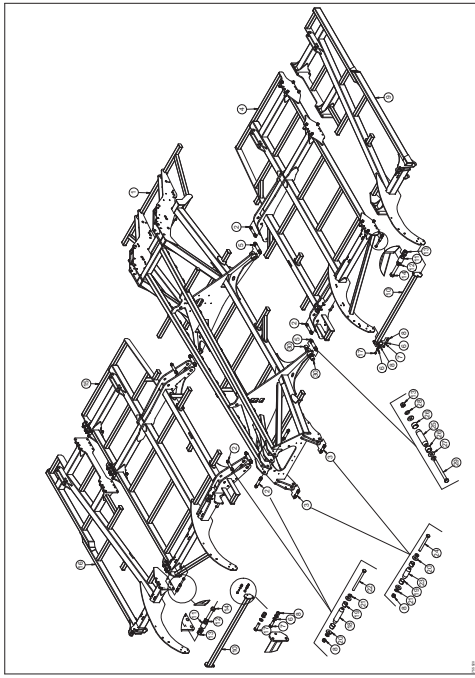
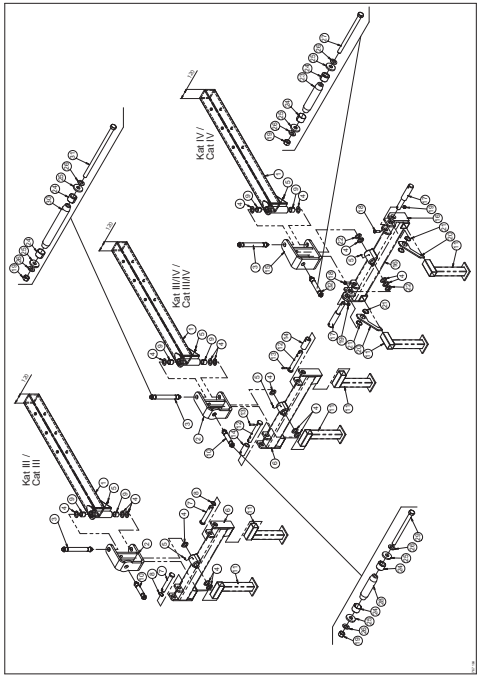
**Muttern, Sperrkantscheiben & Spannhülsen für Lockpin /
Nuts, washers & spring bushes for Lockpin /
Écrous, rondelles & bagues de serrage pour Lockpin**

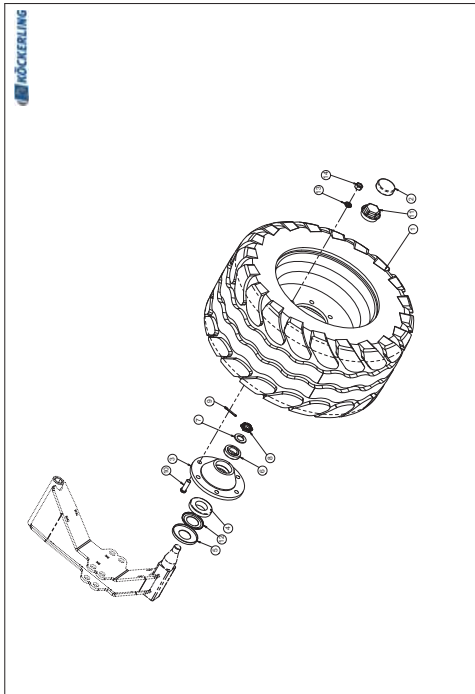
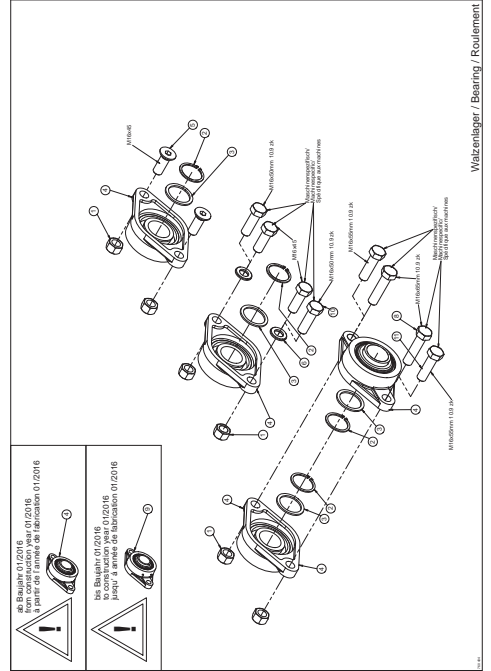
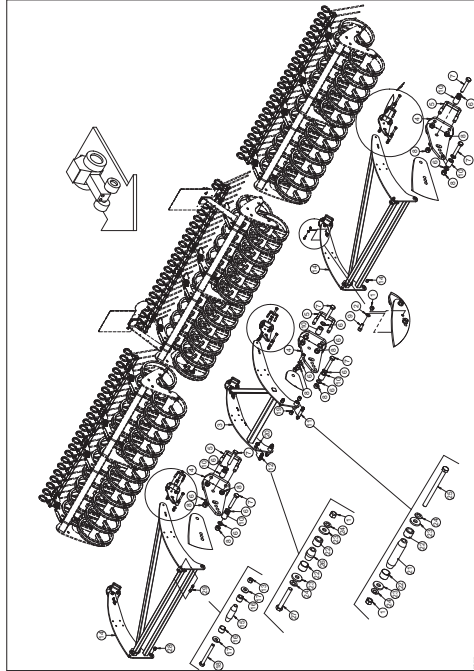
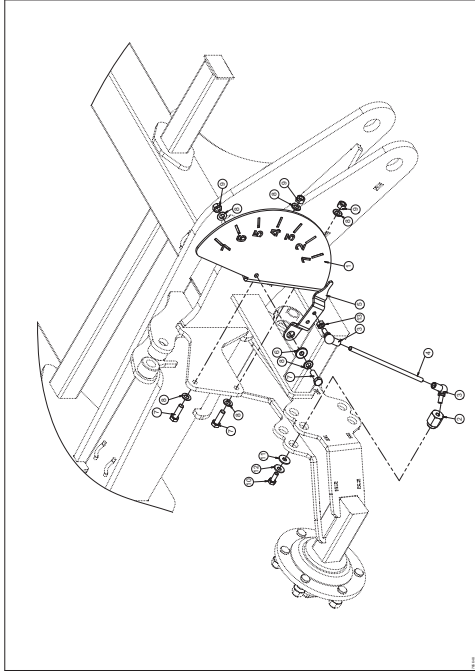
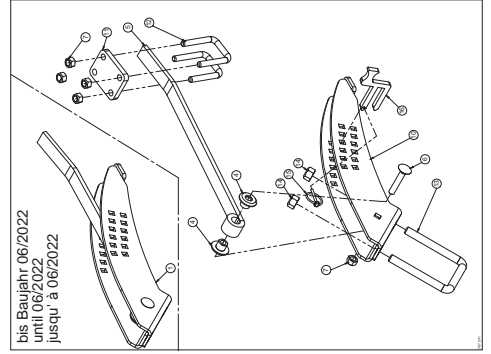
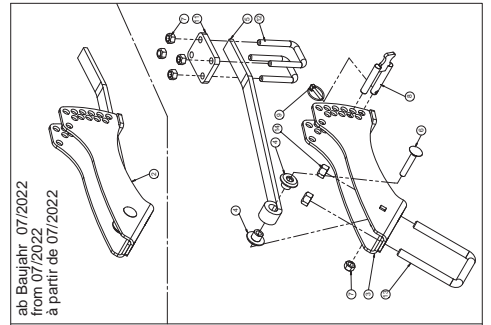
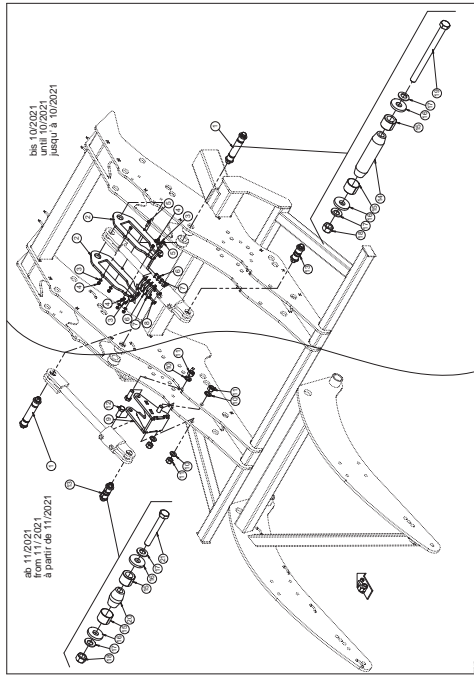
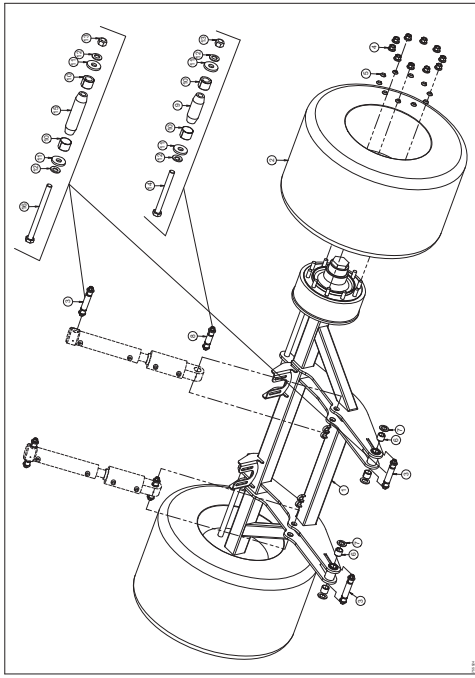


Pos.	Art.Nr.	Artikelbezeichnung	Zusatzbezeichnung	Description	Désignation
1	906 196	Spannhülse	25/19	Spring bush	Bague de serrage
2	906 206	Spannhülse	28/19	Spring bush	Bague de serrage
3	906 208	Spannhülse	36/12-20	spring bush	Bague de serrage
4	910 800	Spannhülse	45/27	spring bush	Bague de serrage
5	906 300	Lockpin-Demontagedorn	M22	Lockpin disassembling tool	chasse-Lockpin
6	902 628	Sperrkantscheibe (VT)	12mm zk verstärkt Form B	Washer	Rondelle
7	901 618	Mutter	M12 10.0 zk	Nut	Écrou
8	901 821	Scheibe gehärtet	17x45x6mm zk	Washer	Rondelle
9	901 628	Sperrkantscheibe	16mm zk	Washer	Rondelle
10	901 620	Mutter	M16 10.0 zk	Nut	Écrou
11	910 802	Scheibe gehärtet	21x50x6mm zk	Washer	Rondelle
12	901 630	Sperrkantscheibe	20mm	Washer	Rondelle
13	901 622	Mutter	M20 10.0 zk	Nut	Écrou
14	901 478	Mutter	M22x1.5 DIN 936	Nut	Écrou
15	906 540	U-Scheibe gehärtet	60x36x3	Washer	Rondelle
16	904 588	U-Scheibe gehärtet	60x36x4	Washer	Rondelle
17	915 786	U-Scheibe d=46	4	Washer	Rondelle
18	915 784	U-Scheibe	46mm t=3mm	Washer	Rondelle
19	901 639	U-Scheibe d=28mm	4mm	Washer	Rondelle
20	901 638	U-Scheibe d=25mm	4mm	Washer	Rondelle

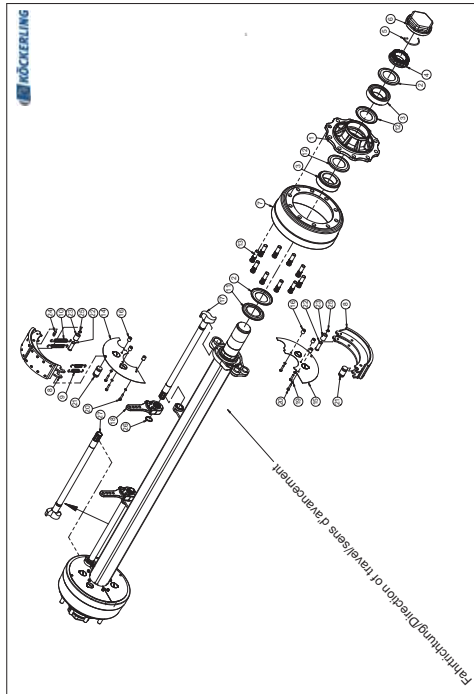
Inhaltsverzeichnis / Content / Contenu

Zinkenelement	Tine element	Élément de tige	11
Deichsel	Drawbar	Flèche	13
Anhängung	Drawbar	Attelage	15
Sonder-Anhängung	Special Drawbar	Flèche spéciale	19
Rahmen	Centre frame	Châssis	21
Seitennivellator	Leveller	Niveleur	23
Klappung; Anzeigeskala	Folding; indicator scale	Indicateur de rabattement	25
Stützrad; Tiefenverstellung	Depth wheel; depth control	Roue de profondeur, réglage du terrage	27
Stützrad (Achse)	Depth wheel (Axle)	Roue de profondeur (Axe)	29
Tiefenanzeige	Display working depth	Affichage de profondeur	31
Fahrwerk	Running gear	Essieu de transport	33
Bremsachse	Brake axle	Essieu de freinage	35
Anbauarm	Arm for roller	Bras pour rouleau	37
Hubbegrenzer	Stroker limiter	Limiteur de course	39
DSTS Walze	DSTS roller	DSTS rouleau	41
Walzenlager	Bearing	Roulement	43
Striegelhalter DSTS	Bracket Seedbed tine DSTS	Peigne DSTS	45
Nachstriegel DSTS	Seedbed tine DSTS	Peigne DSTS	47
Beleuchtungshalter	Lighting bracket	Support d'éclairage	49
Beleuchtung (ab 02/2022)	Lighting (from 02/2022)	Éclairage (à partir de 02/2022)	51
Beleuchtung (bis 01/2022)	Lighting (until 01/2022)	Éclairage (jusqu' a` 01/2022)	55
Beleuchtungskabelsatz	Lighting cables	Câbles d' éclairage	59
Druckluftbremse	Compressed air brake	Frein pneumatique	61
Klemmbolzen Levelboard	Lockpin Levelboard	Lockpin Levelboard	75
Levelboard	Levelboard	Levelboard	77
Messerwalze	Cutting blade roller	Rouleau de couteaux	83
Spurlockerer Anbauteile	Track looseners; attachment parts	Effaceur de traces; pièces d'assemblage	93
Spurlockerer	Track looseners	Effaceur de traces	95
Hangscheibe	Track-disc	Coutre de dévers	97
Speed-Drill Anbaubock	Speed-Drill Bracket	Speed-Drill Support	99
Hydraulikpläne:	Hydraulic plans:	Plans hydrauliques :	
- Deichsel; Fahrwerk	- Drawbar; Undercarriage	- Flèche; Châssis	101
- Klappung	- Folding	- Rabattement	103
- Tiefenverstellung	- Depth control	- Réglage du terrage	105
- Messerwalze; Levelboard	- Cutting blade runner; Levelboard	- Rouleau de couteaux; Levelboard	107
Aufkleber	Sticker	Étiquettes adhésives	109
Dichtsätze für Hydraulikzylinder	SeaL for hydraulic cylinder	Pochette de joints pour vérin hydraulique	110

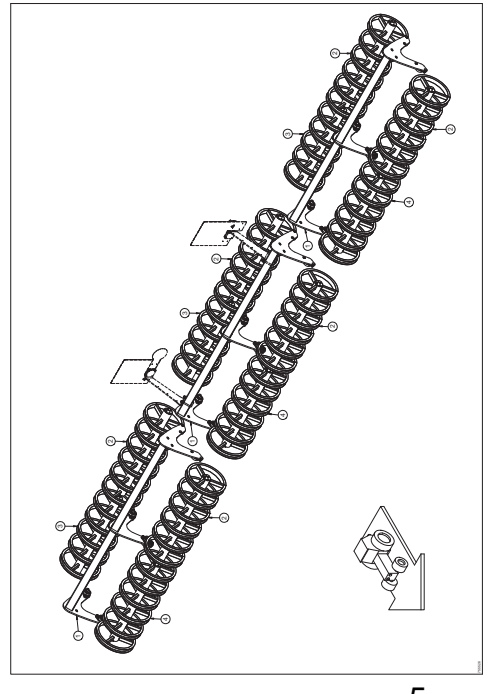




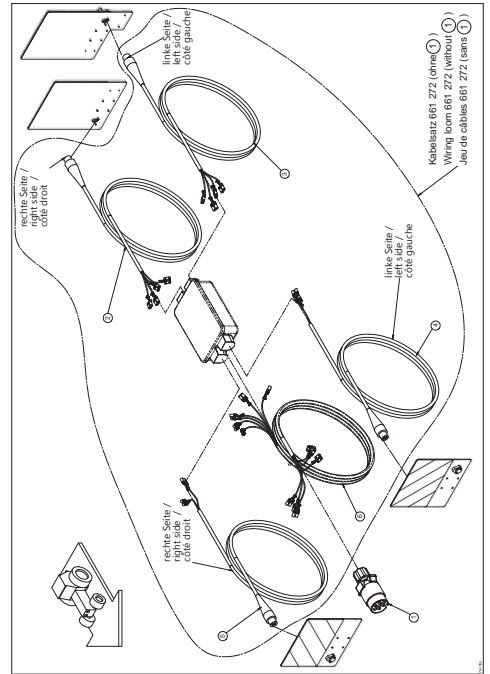
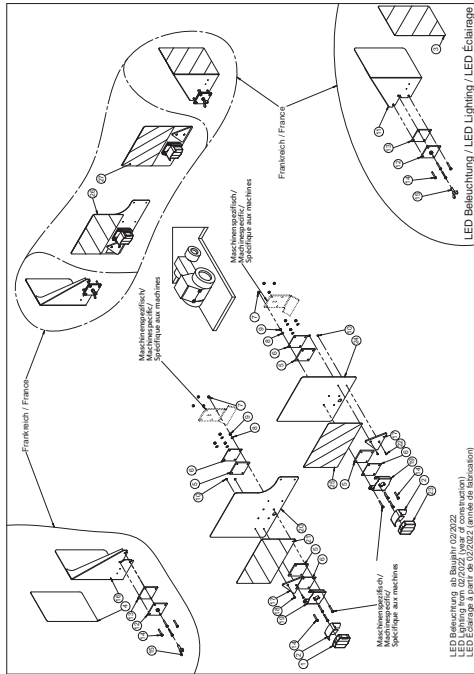
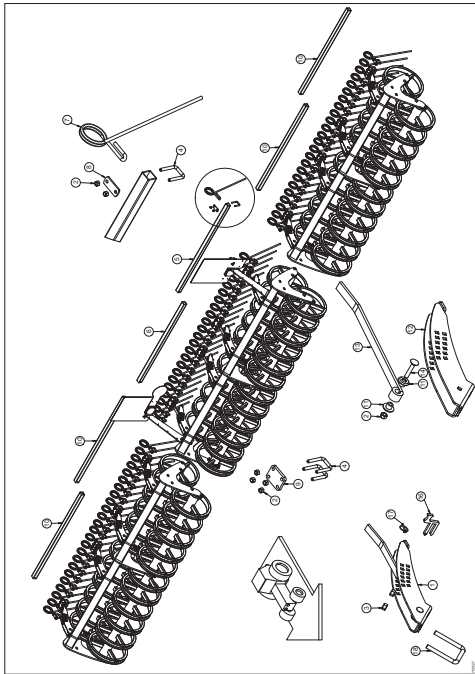
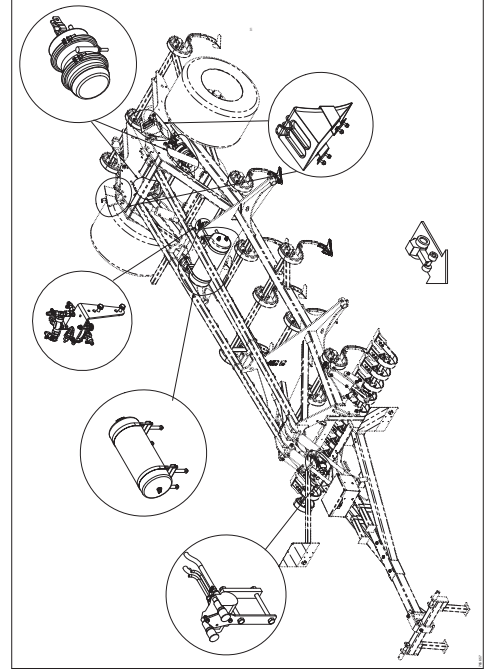
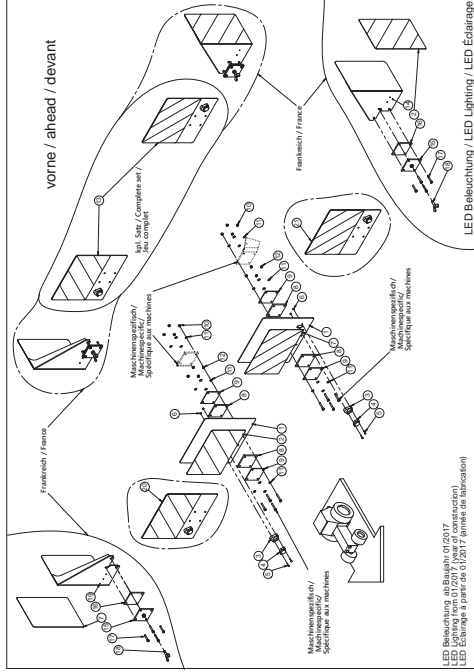
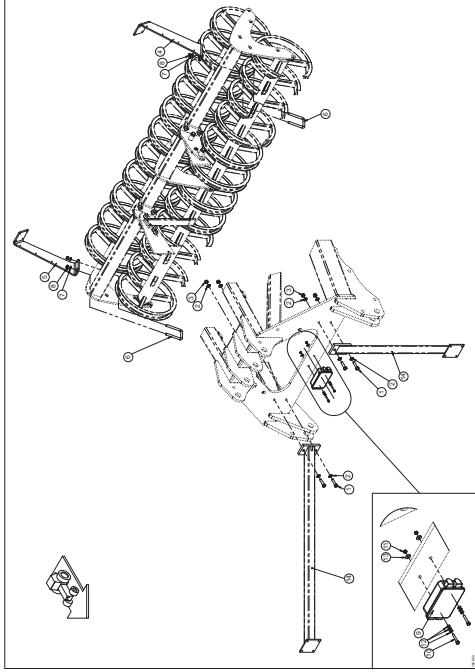
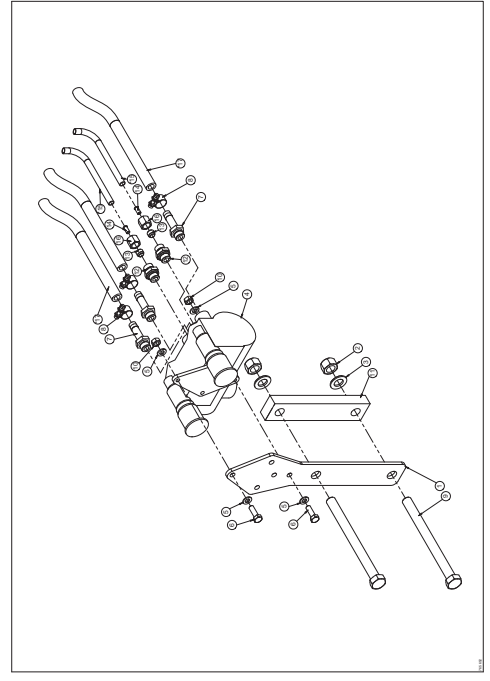
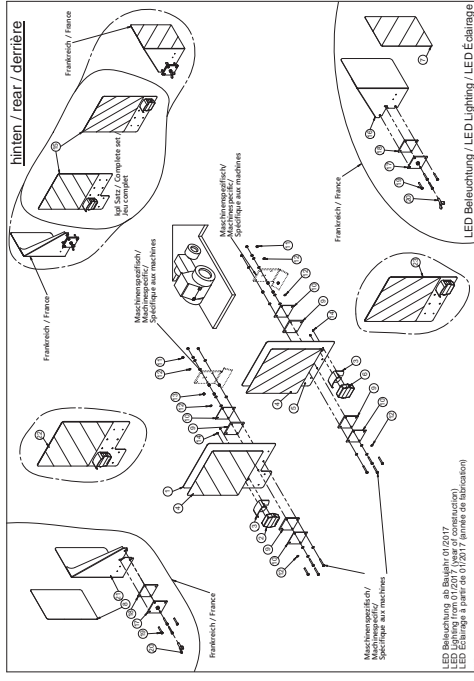
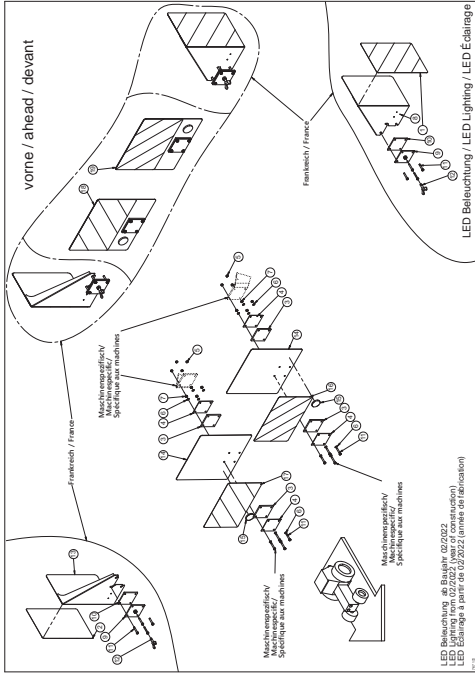
Stützrad (Achse) / Depth wheel / Roue de profondeur

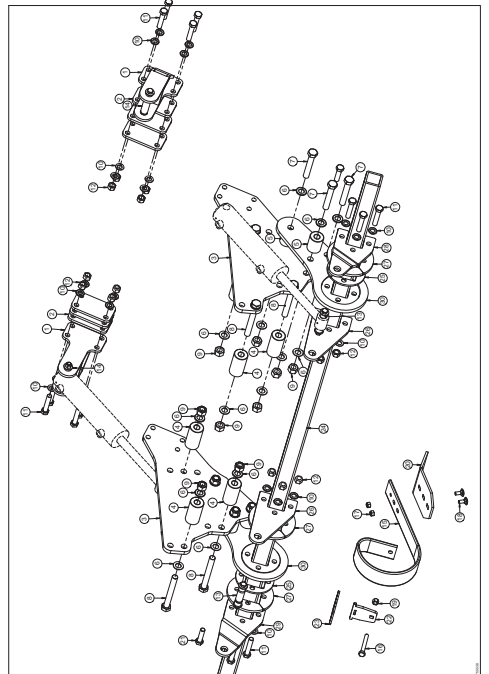
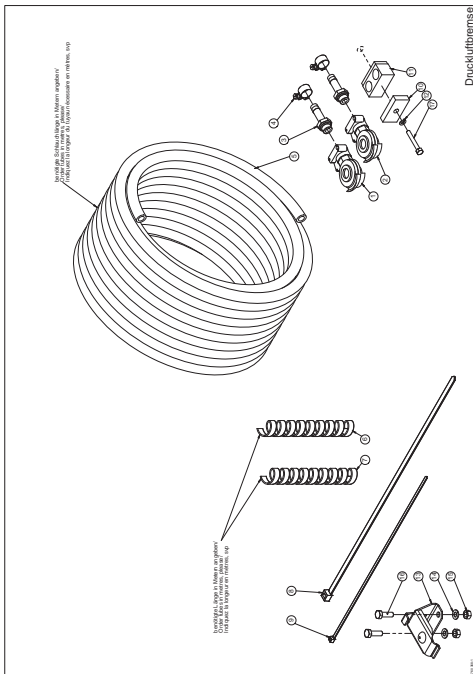
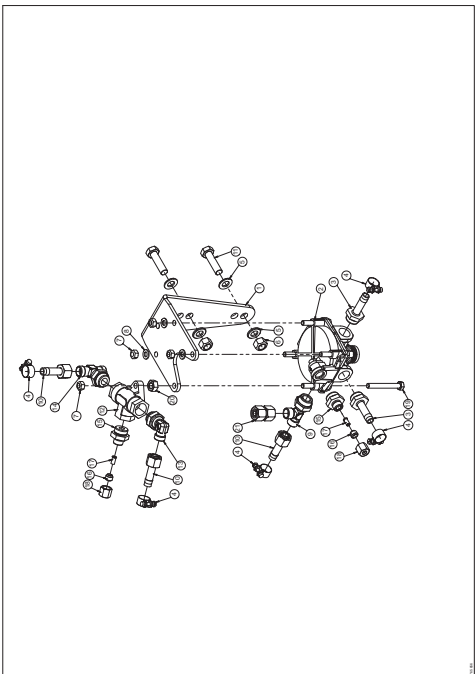
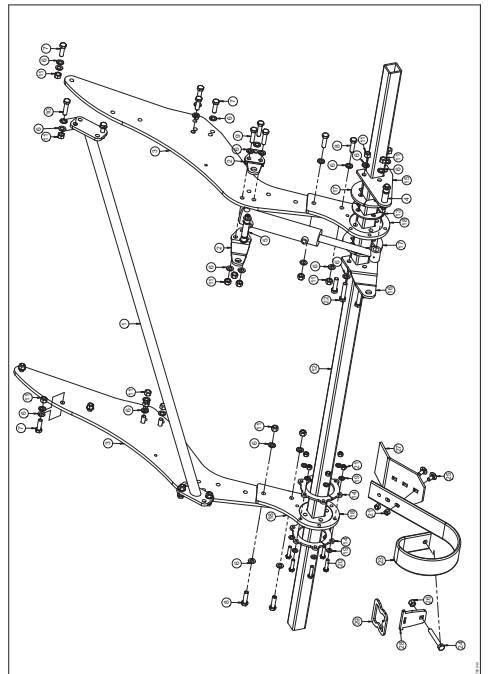
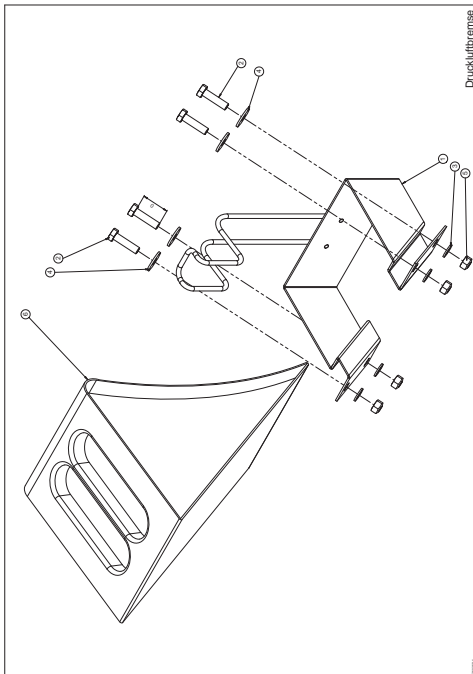
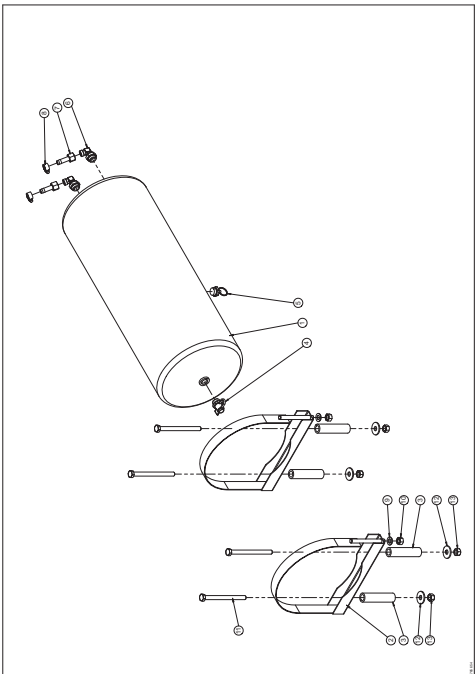
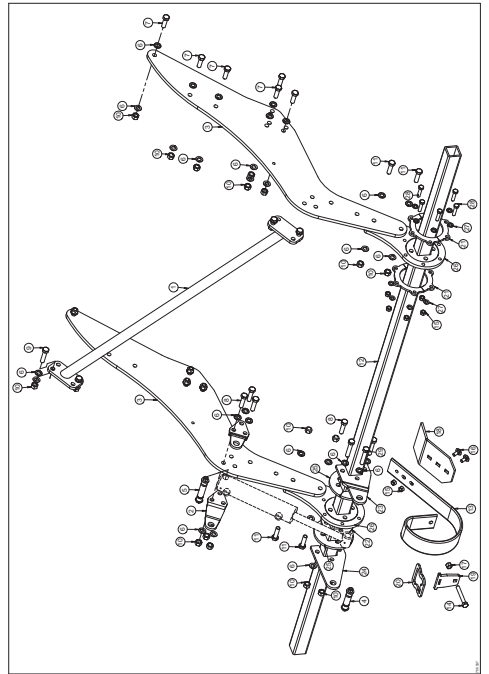
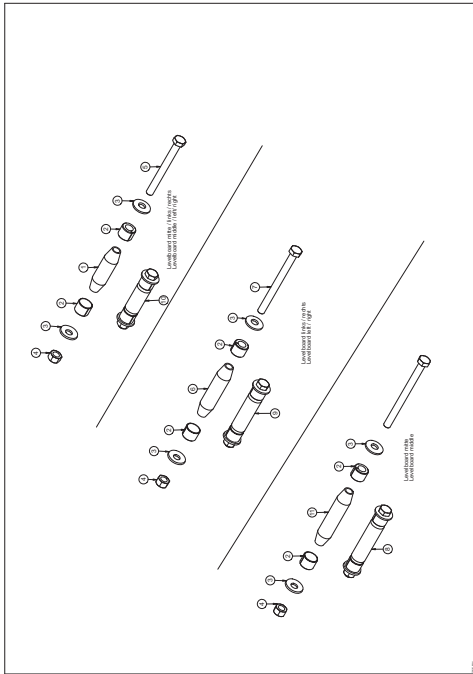
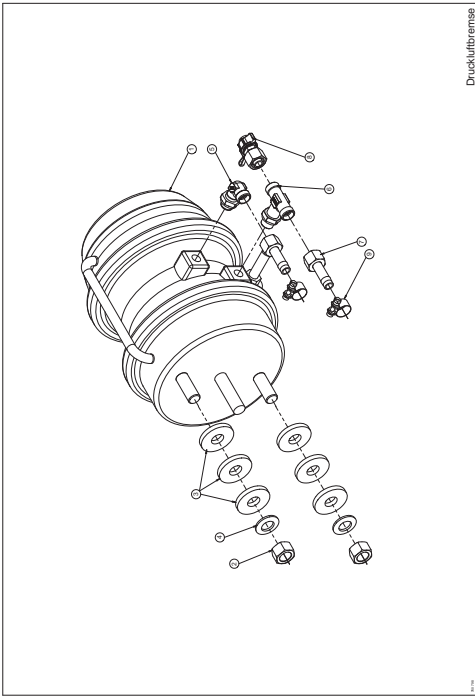


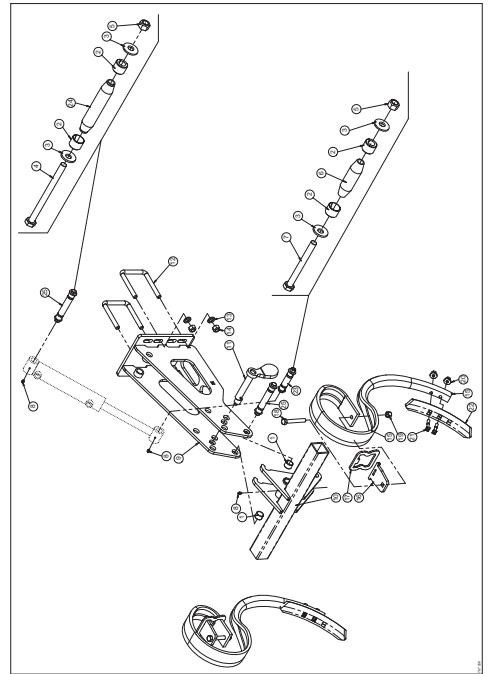
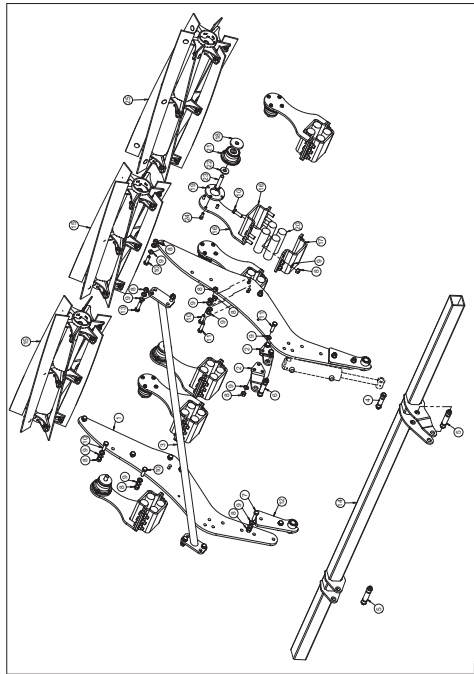
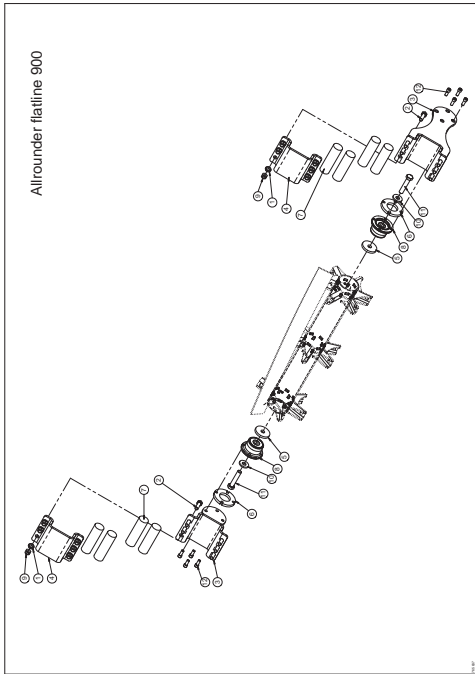
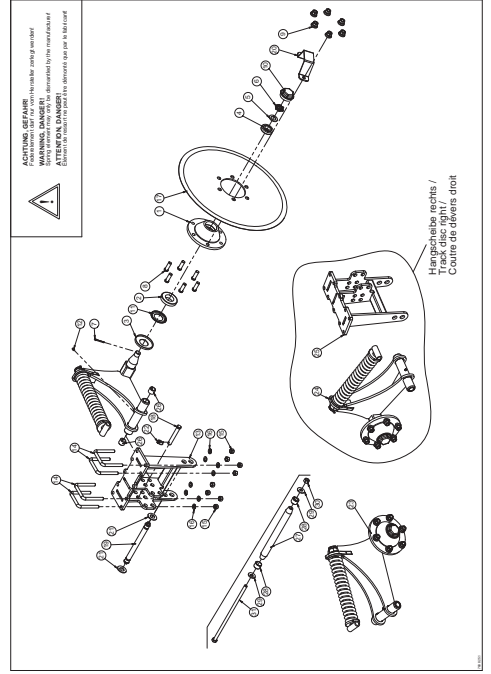
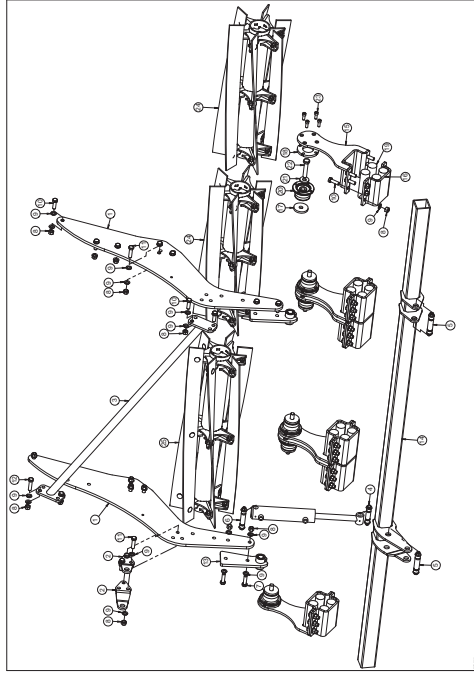
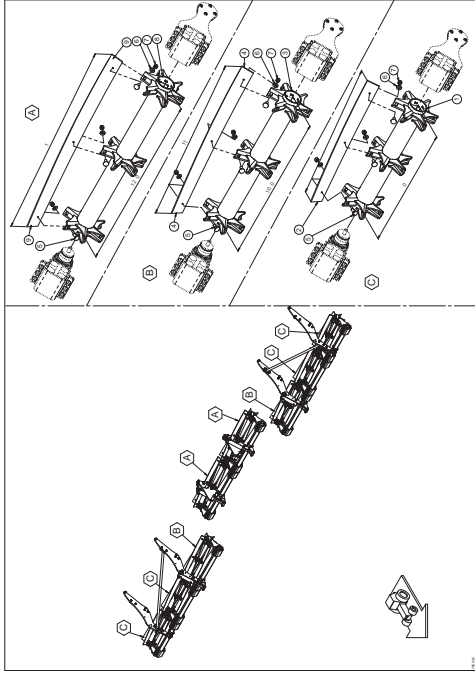
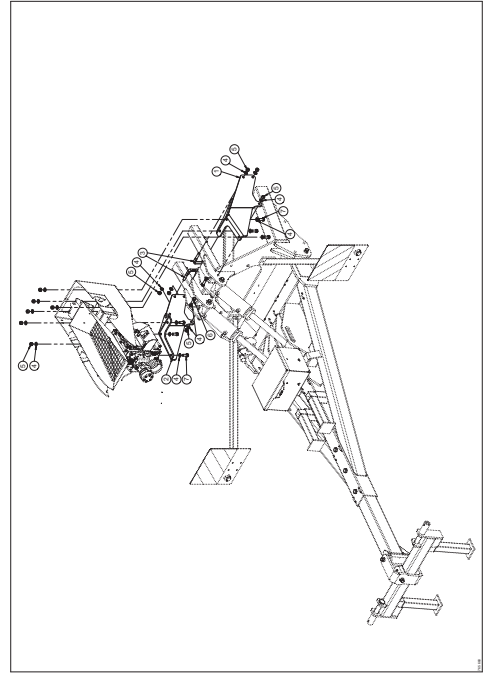
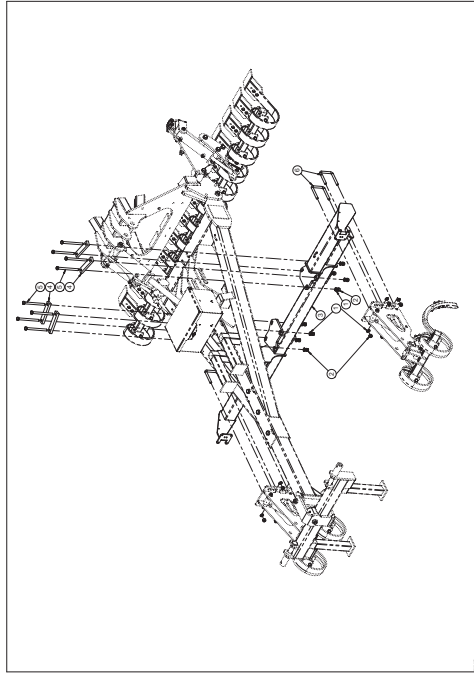
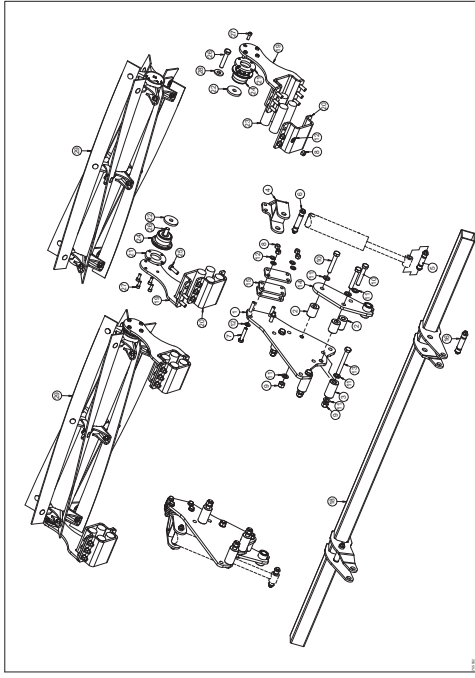
Bremse 10 Loch Achse / Brake / Frein

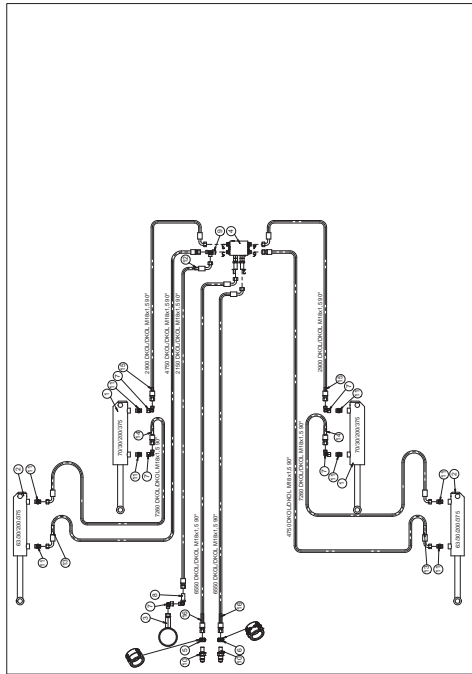
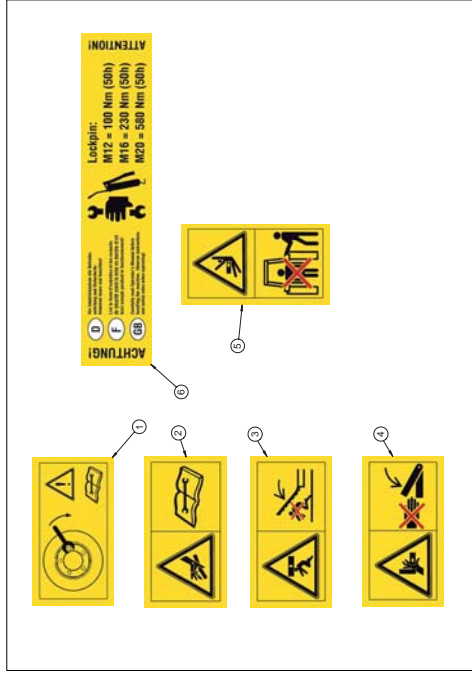
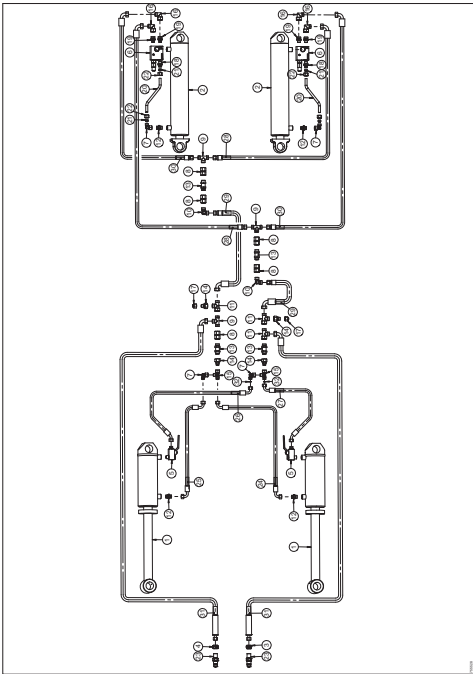
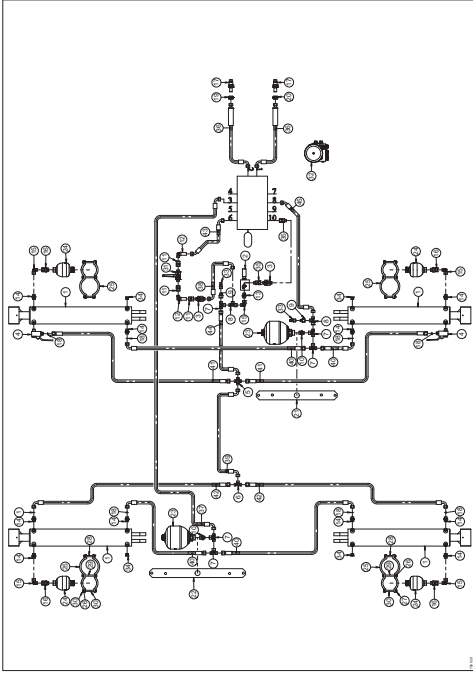
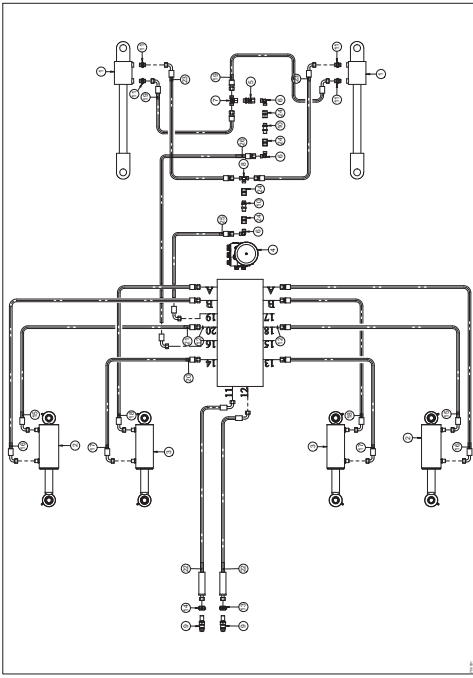


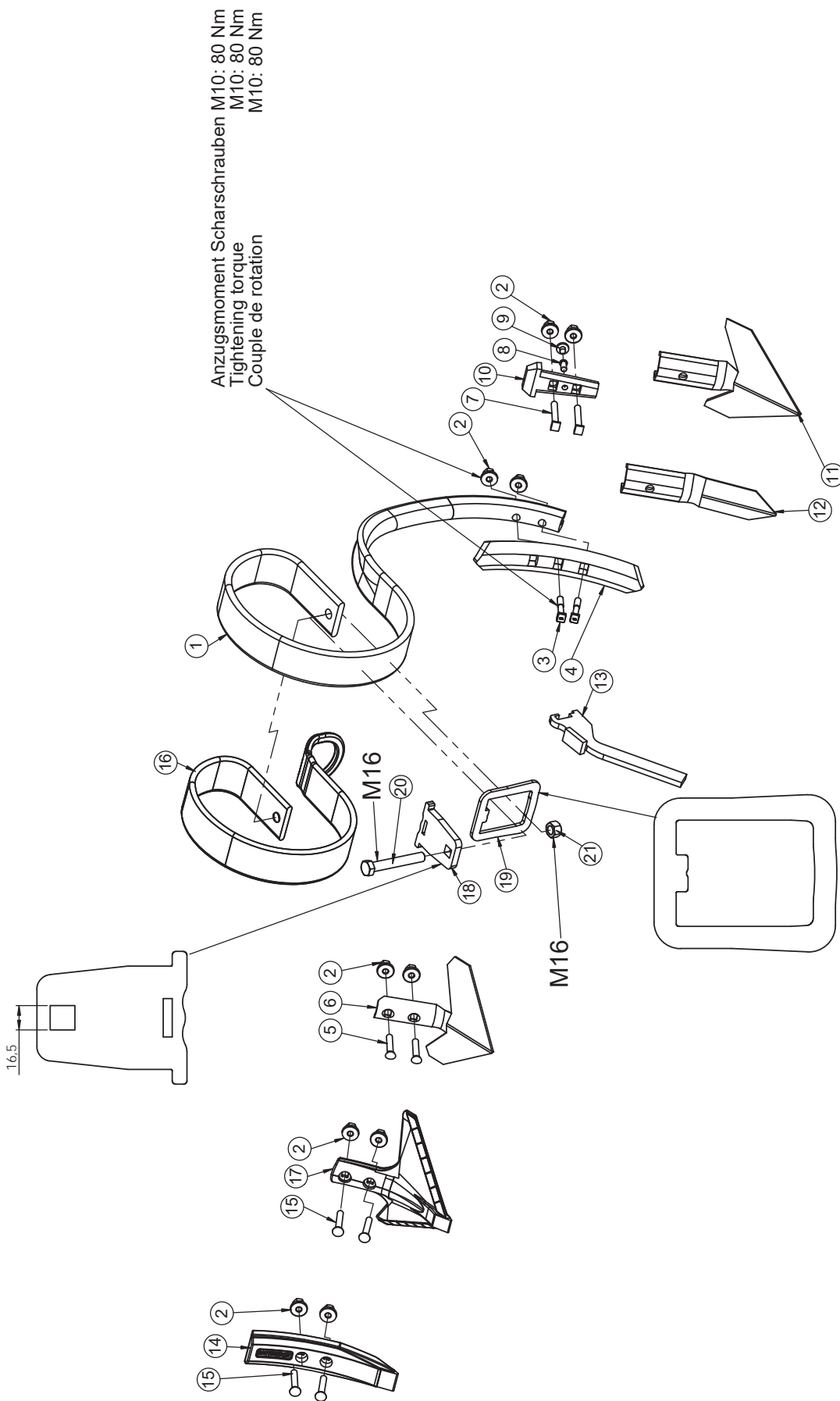
Wahnenlager / Bearing / Roulement





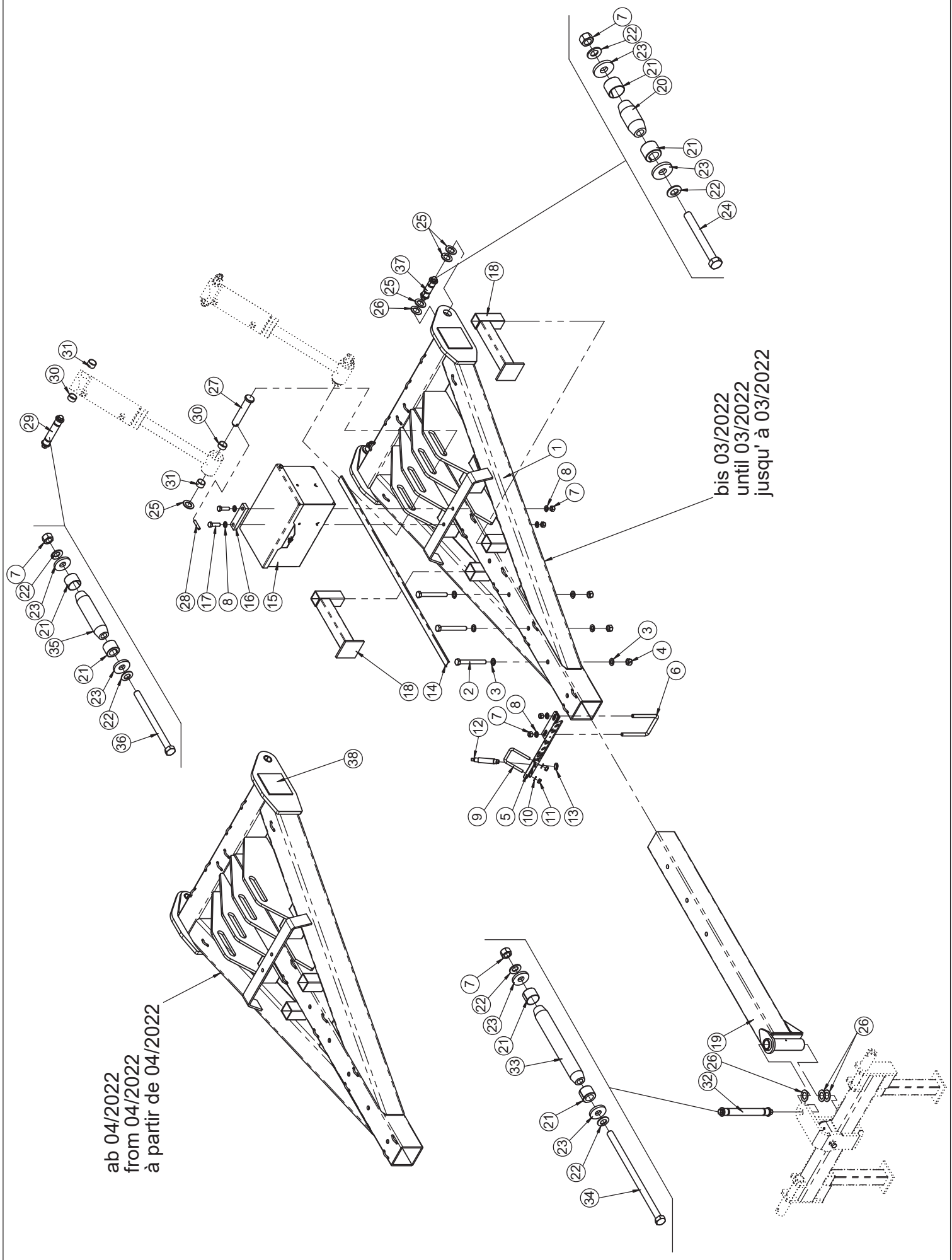






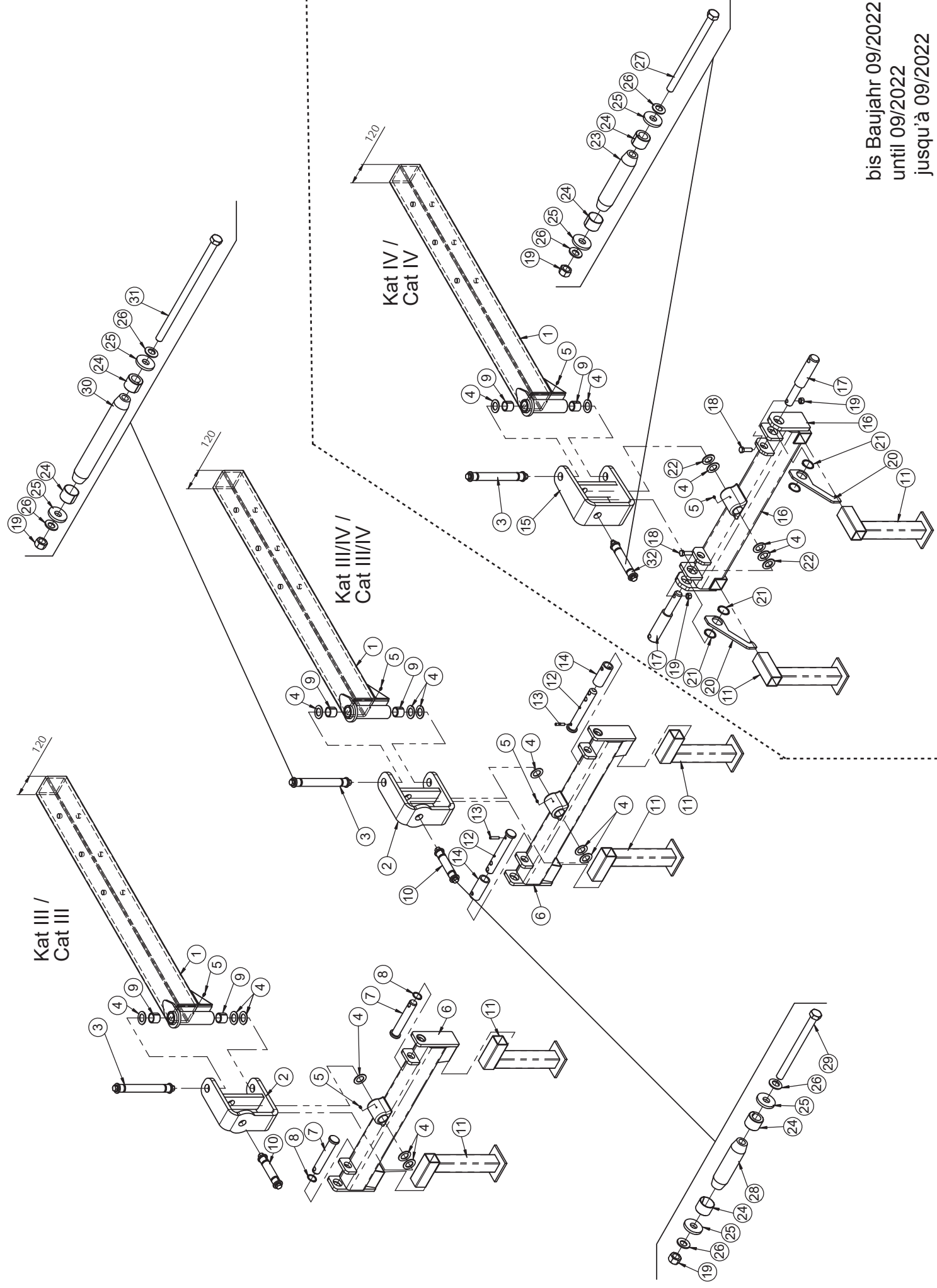
Zinkenelement M16 (03/2021→) / Tine M16 (03/2021→) / Tige M16 (03/2021→)

Pos.	Art.Nr.	Artikelbezeichnung	Zusatzbezeichnung	Description	Désignation
1	935 190	Großfederzinken Elephant	70x12mm	Tine	Tige
2	901 227	Bundmutter	M10 SW17 10.9 zk	Nut	Écrou
3	901 933	Hammerkopfschraube (VT)	M10x60mm 10.9 vorm 901920	bolt	Vis
4	504 019	Wendeschar (VT) schwarz	60x10mm 47-49 HRC	Point for Tine 70x12	Soc pour Tige 70x12
5	901 519	Planetschraube	M10x60	Bolt	Vis
6	504 032	Gänsefußschar mit 2 Bohrungen	200mm	Point	Soc patte d'oie
7	901 902	Hammerkopfschraube	M10x70mm 10.9 roh	Bolt	Vis
8	903 019	Bolzen für Schnellwechselsystem	-	Pin for quick change system	Broche pour quick change system
9	903 011	Federelement grün	-	Spring for quick change system	Ressort pour quick change system
10	903 016	Halter für Schnellwechselschar	45mm Lochabstand	Support	Support
11	903 010	Schnellwechsel - Gänsefußschar	180x6	Quick change point	Soc quick change
12	903 009	Schnellwechselscharspitze	60x5 mit Verstärkung 10mm	Quick change point	Soc quick change
13	903 014	Wechselschlüssel	-	changing Tool	outil de démontage
14	915 772	Scharspitze 55 x 20 mm	mit Hartmetallspitze	Tine	Soc
15	917 346	Senkschraube	M10x60mm 10.9	Bolt	Vis
16	935 192	Verstärkungsfeder	70x10mm	Tine	Tige
17	936 742	Hartmetall-Gänsefußschar 200mm	12	Point (HM)	Soc patte d'oie (HM)
18	941 202	Hebelplatte 70x12 60er Rohr M16	12	Plate for 60th tube	Plaque pour tube 60ème
19	941 204	Spannpl. 70x12 m. Zusatzfeder	6 mm für 60er Rohr M16	Plate for 60th tube	Plaque pour tube 60ème
20	901 555	Sechskantschraube	M16x110mm 10.9 zk	Bolt	Vis
21	901 620	Mutter	M16 10.0 zk	Nut	Écrou



Deichsel / Drawbar / Flèche

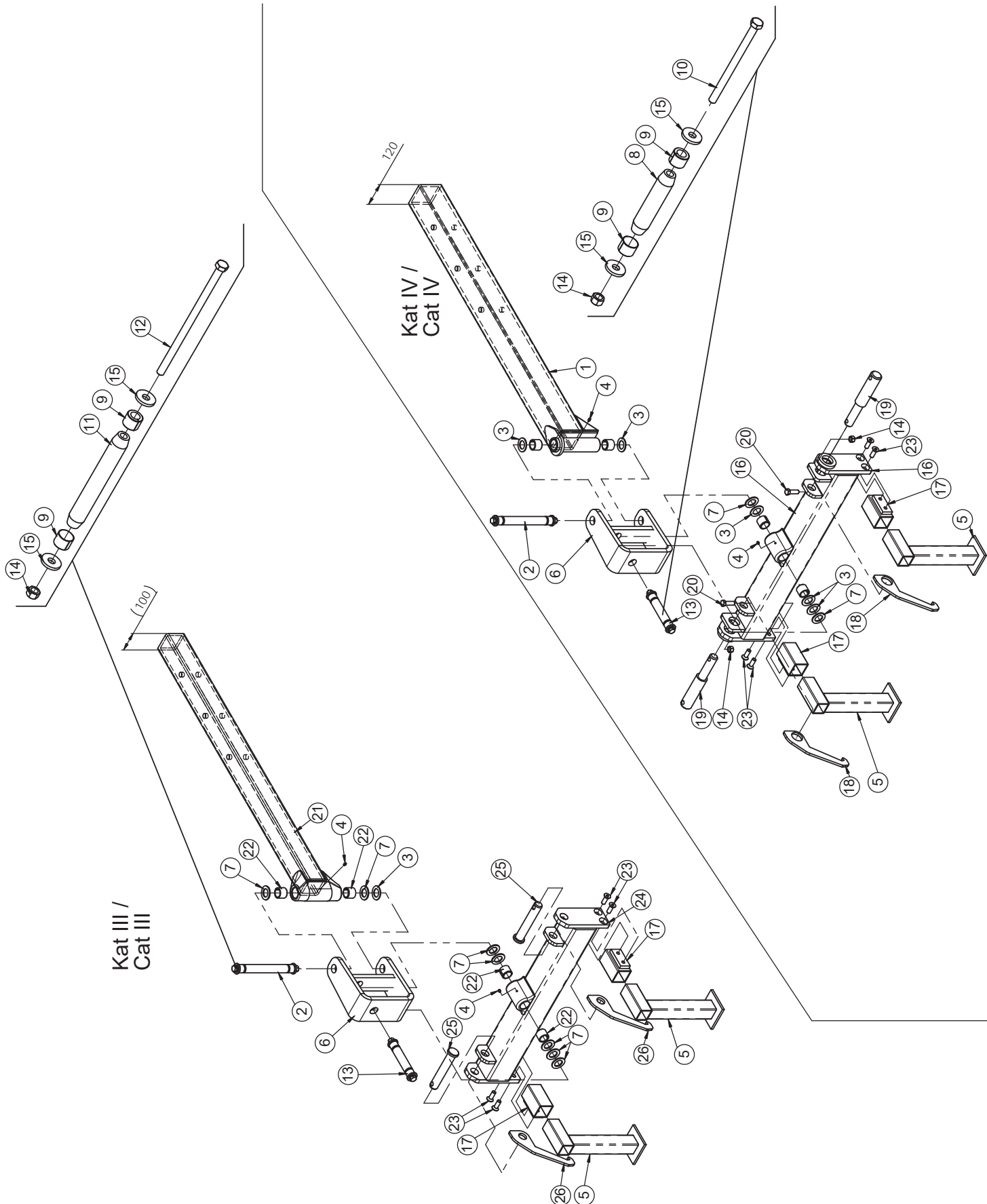
Pos.	Art.Nr.	Artikelbezeichnung	Zusatzbezeichnung	Description	Désignation
1	666 748	Deichsel 9m Faltline	120er Einschub	Drawbar	Flèche
2	901 830	Sechskantschraube	M20x170mm 10.9	Bolt	Vis
3	901 649	U-Scheibe	21mm vz	Washer	Rondelle
4	901 622	Mutter	M20 10.0 zk	Nut	Écrou
5	630 310	Schlauchhalter	Deichsel	Parking bracket for hoses	Support de conduit flexible
6	905 462	Bügel schraube	M16x121x155	U-Bolt	Bride
7	901 620	Mutter	M16 10.0 zk	Nut	Écrou
8	901 636	U-Scheibe	17mm	Washer	Rondelle
9	900 970	Bügel schraube 19MnB4	M12x81x105mm	U-Bolt	Bride
10	901 634	U-Scheibe	13mm vz	Washer	Rondelle
11	901 618	Mutter	M12 10.0 zk	Nut	Écrou
12	906 300	Lockpin-DEMONTAGEDORN	M22	Lockpin disassembling tool	chasse-Lockpin
13	901 478	Mutter	M22x1.5 DIN 936	Nut	Écrou
14	911 356	Kabelkanaldeckel 2m	grau	Cover	Couvercle
15	637 634	Werkzeugkasten	vorm.	Toolbox	Boîte à outils
16	630 400	Brücke	40x20x157mm	Bridge	Plaque
17	901 796	Sechskantschraube	M16x55mm 10.9 zk	Bolt	Vis
18	630 260	Abstellstütze		Parking support	Béquille
19	636 506	Teleskopdeichseleinschub 120	Querjoch	Drawbar support	Étançon de timon
20	906 228	Klemmbolzen	36/50/83	Pin	Broche
21	906 208	Spannhülse	36/12-20	spring bush	Bague de serrage
22	901 628	Sperrkantscheibe	16mm zk	Washer	Rondelle
23	901 821	Scheibe gehärtet	17x45x6mm zk	Washer	Rondelle
24	901 558	Sechskantschraube	M16x140mm 10.9 zk	Bolt	Vis
25	904 588	U-Scheibe gehärtet	60x36x4	Washer	Rondelle
26	906 540	U-Scheibe gehärtet	60x36x3	Washer	Rondelle
27	906 456	Deichselbolzen	36x167x197	Pin	Broche
28	901 787	Spiralspannstift	12x60	Roll pin	Goupille creuse
29	634 220	Klemmbolzen montiert	36/120/153	Lockpin	Lockpin
30	634 476	Hülse 42,5x2,6 20mm	Distanzhülse	Distance tube	Tuyau d'écartement
31	634 482	Hülse 42,5x2,6 23mm	Distanzhülse	Distance tube	Tuyau d'écartement
32	634 226	Klemmbolzen montiert	36/235/268	Lockpin	Lockpin
33	906 234	Klemmbolzen	36/235/268	Bolt	Axe Lockpin
34	900 077	Sechskantschraube	M16x320mm 10.9 zk	Bolt	Vis
35	906 302	Klemmbolzen	36/120/153	Pin	Broche
36	900 074	Sechskantschraube	M16x210mm 10.9 zk	Bolt	Vis
37	634 206	Klemmbolzen montiert	36/50/83	Lockpin	Lockpin
38	670 988	Deichsel 9m Flatline HD	120er Einschub	Drawbar	Flèche



bis Baujahr 09/2022
 until 09/2022
 jusqu'à 09/2022

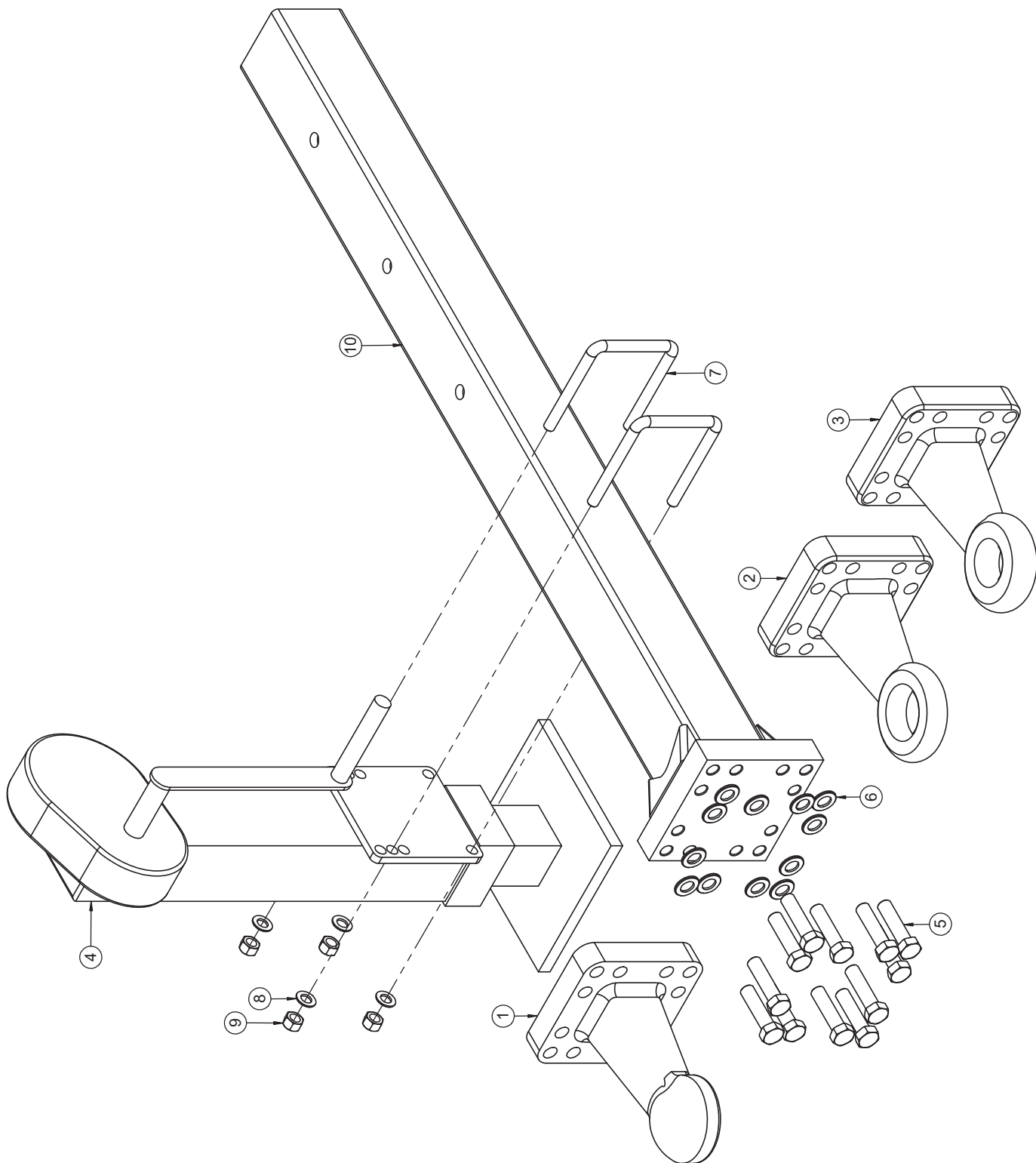
Anhängung / Drawbar / Attelage

Pos.	Art.Nr.	Artikelbezeichnung	Zusatzbezeichnung	Description	Désignation
1	636 506	Teleskopdeichseleinschub 120	Querjoch	Drawbar support	Étançon de timon
2	630 250	Kreuzgelenk Anhängung		Drawbar bracket	Pivot coisé d'att.
3	634 226	Klemmbolzen montiert	36/235/268	Lockpin	Lockpin
4	906 540	U-Scheibe gehärtet	60x36x3	Washer	Rondelle
5	506 435	Schmiernippel	M6x1 gerade	Grease nipple	Graisseur
6	630 340	Zugjoch m. Einspannbuchse	KAT III	Drawbar linkage	Palonnier
7	903 104	Unterlenkerbolzen	Kat III	Pin	Broche
8	901 400	Sicherungsring für Wellen	DIN 471 - 38x1,75	Circlip	Circlips
9	900 190	Einspannbuchse	36/45/36	Bush	Bague ressort
10	634 246	Klemmbolzen montiert	36/110/143	Lockpin	Lockpin
11	630 260	Abstellstütze		Parking support	Béquille
12	080 419	Unterlenkerbolzen	Kat IV	Pin	Broche
13	901 782	Spannstift	10 x 50	Rollpin	Goupille creuse
14	905 444	Hülse Unterlenkerbolzen	Kat III auf Kat IV	Bush	Bague ressort
15	644 910	Kreuzgelenk Anhängung		Universal joint	Joint à cardan
16	644 912	Zugjoch	geschw.	Drawbar	Barre oscillante
17	914 758	Bolzen	Zugjoch Kat. 3 / 4	Locking pin	Cheville
18	901 546	Sechskantschraube	M16x50mm 10.9 zk	Bolt	Vis
19	901 620	Mutter	M16 10.0 zk	Nut	Écrou
20	921 306	Fanghaken Stütze Zugjoch Kat 4	10	Hook	Crochet
21	921 060	Sicherungsring für Wellen	A50	Circlip	Circlip
22	904 588	U-Scheibe gehärtet	60x36x4	Washer	Rondelle
23	906 714	Klemmbolzen	36/140/173	Pin	Broche
24	906 208	Spannhülse	36/12-20	spring bush	Bague de serrage
25	901 821	Scheibe gehärtet	17x45x6mm zk	Washer	Rondelle
26	901 628	Sperrkantscheibe	16mm zk	Washer	Rondelle
27	902 560	Sechskantschraube	M16x240mm 10.9 zk	Bolt	Vis
28	906 232	Klemmbolzen	36/110/143	Pin	Broche
29	902 555	Sechskantschraube	M16x200mm 10.9 zk	Bolt	Vis
30	906 234	Klemmbolzen	36/235/268	Bolt	Axe Lockpin
31	900 077	Sechskantschraube	M16x320mm 10.9 zk	Bolt	Vis
32	634 616	Klemmbolzen montiert	36/140/173	Lockpin	Lockpin



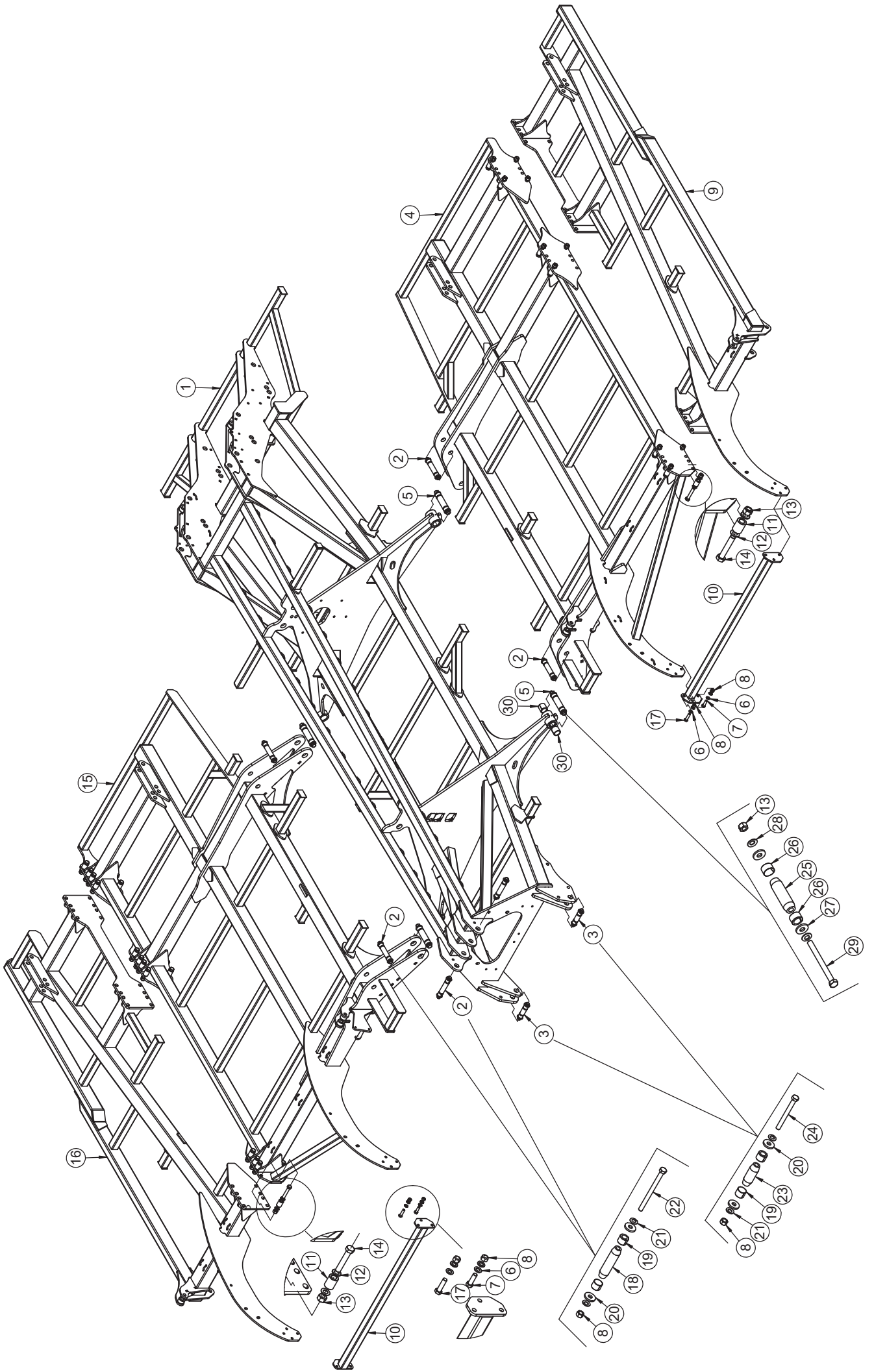
Anhängung (ab 10/2022) / Drawbar (from 10/2022) / Attelage (à partir de 10/2022)

Pos.	Art.Nr.	Artikelbezeichnung	Zusatzbezeichnung	Description	Désignation
1	636 506	Teleskopdeichseleinschub 120	Querjoch	Drawbar support	Étançon de timon
2	634 226	Klemmbolzen montiert	36/235/268	Lockpin	Lockpin
3	906 540	U-Scheibe gehärtet	60x36x3	Washer	Rondelle
4	506 435	Schmiernippel	M6x1 gerade	Grease nipple	Graisser
5	630 260	Abstellstütze		Parking support	Béquille
6	644 910	Kreuzgelenk Anhängung		Universal joint	Joint à cardan
7	904 588	U-Scheibe gehärtet	60x36x4	Washer	Rondelle
8	906 714	Klemmbolzen	36/140/173	Pin	Broche
9	906 208	Spannhülse	36/12-20	spring bush	Bague de serrage
10	917 414	Sechskantschraube	M16x230mm 10.9 zk	Bolt	Vis
11	906 234	Klemmbolzen	36/235/268	Bolt	Axe Lockpin
12	900 077	Sechskantschraube	M16x320mm 10.9 zk	Bolt	Vis
13	634 616	Klemmbolzen montiert	36/140/173	Lockpin	Lockpin
14	901 620	Mutter	M16 10.0 zk	Nut	Écrou
15	901 821	Scheibe gehärtet	17x45x6mm zk	Washer	Rondelle
16	670 366	Zugjoch KAT IV	geschweißt	Drawbar	Barre oscillante
17	670 306	Stützenaufnahme	geschweißt	Bracket	Support
18	941 422	Fanhaken lang KAT IV	10	Hook	Crochet
19	914 758	Bolzen	Zugjoch Kat. 3 / 4	Locking pin	Cheville
20	901 546	Sechskantschraube	M16x50mm 10.9 zk	Bolt	Vis
21	633 842	Teleskopdeichseleinschub	Querjoch	Drawbar	Timon d'attelage
22	900 190	Einspannbuchse	36/45/36	Bush	Bague ressort
23	901 755	Senkschraube	M16x45	Bolt	Vis
24	670 308	Zugjoch KAT III HD	geschweißt	Drawbar	Attelage
25	903 104	Unterlenkerbolzen	Kat III	Pin	Broche
26	941 342	Fanghaken lang KAT III	10	Hook	Crochet



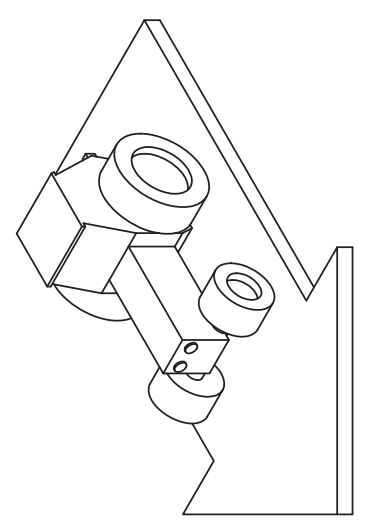
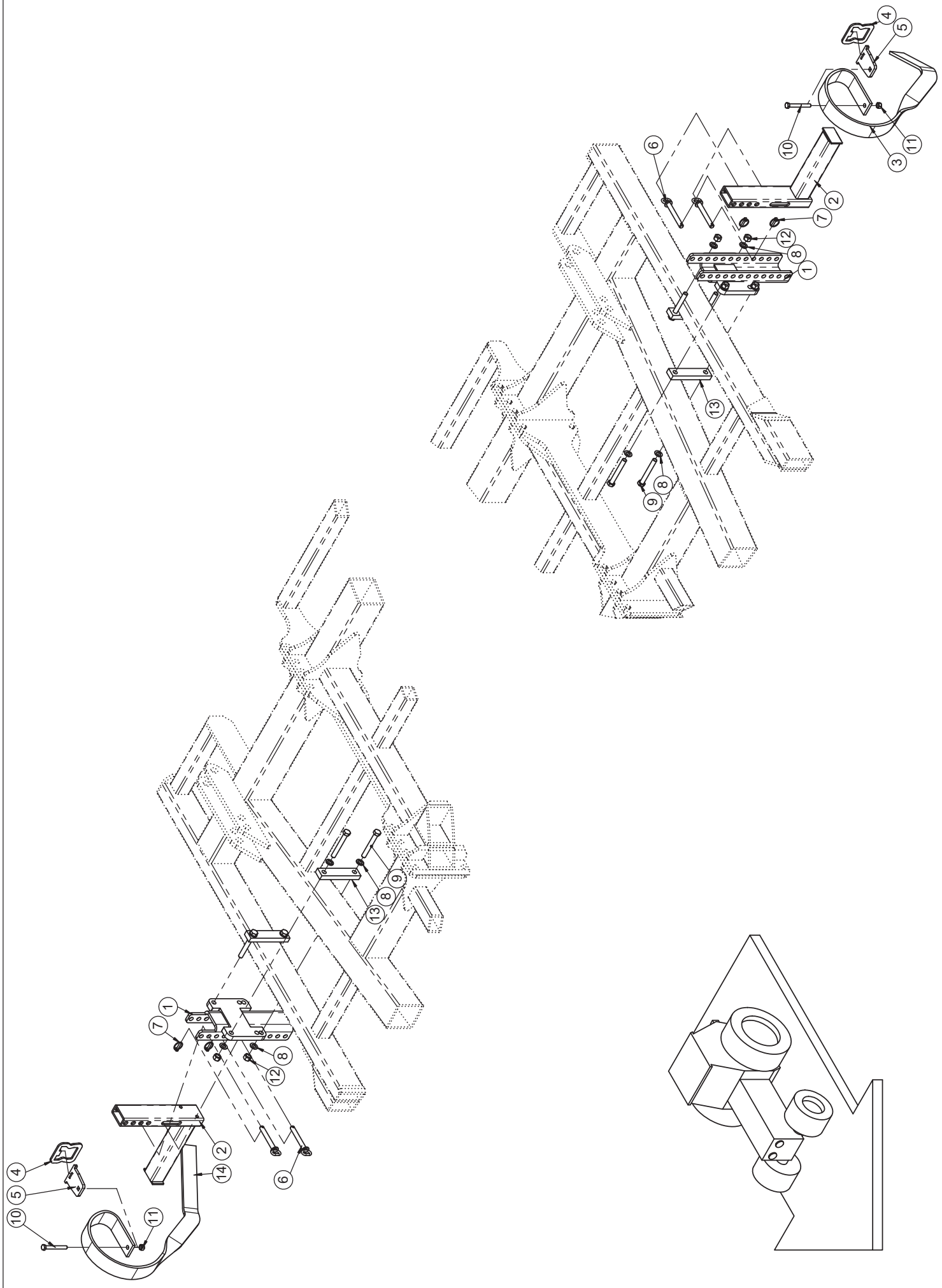
Sonder-Anhängung / Special Drawbar / Flèche spéciale

Pos.	Art.Nr.	Artikelbezeichnung	Zusatzbezeichnung	Description	Désignation
1	927 592	Kugelkopf K80 4t	160x160	Towing ball and socket joint	Accouplement à bille de traction
2	928 612	Zugöse	60 mm	Hitch eye	Oeil d'attelage
3	928 610	Zugöse	40 mm	Hitch eye	Oeil d'attelage
4	901 564	Sechskantschraube	M20x80mm 10.9 zk	Bolt	Vis
5	901 649	U-Scheibe	21mm vz	Washer	Rondelle
6	905 462	Bügelschraube	M16x121x155	U-Bolt	Bride
7	901 636	U-Scheibe	17mm	Washer	Rondelle
8	901 620	Mutter	M16 10.0 zk	Nut	Écrou
9	634 102	Abstellstütze		Stand	Béquille
10	670 570	120er Einschub	verstärkt	Drawbar	Flèche



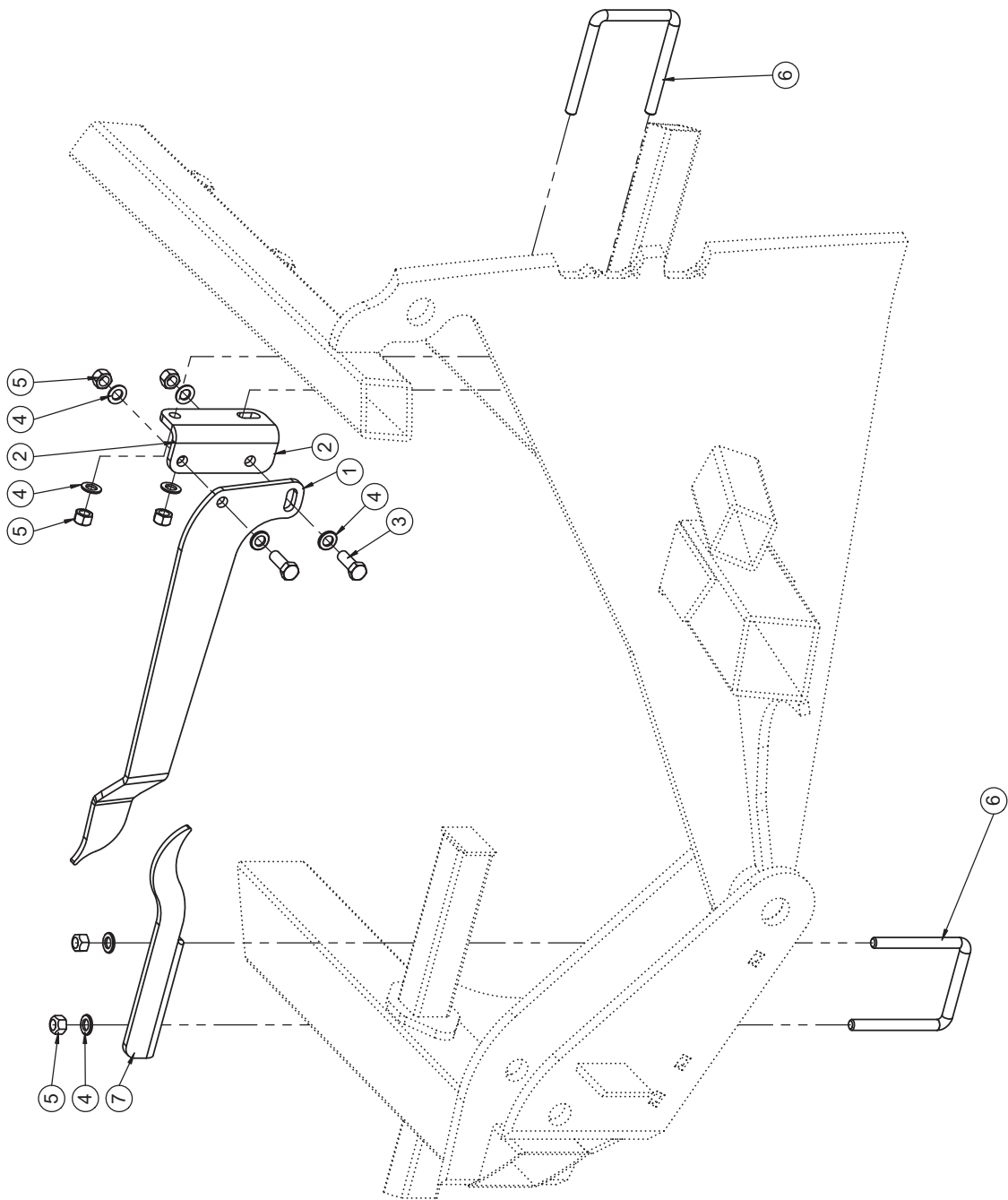
Rahmen / Centre frame / Châssis

Pos.	Art.Nr.	Artikelbezeichnung	Zusatzbezeichnung	Description	Désignation
1	666 908	Mittelrahmen	Allrounder flatline 9m	Centre frame	Châssis au centre
2	634 220	Klemmbolzen montiert	36/120/153	Lockpin	Lockpin
3	634 208	Klemmbolzen montiert	36/70/103	Lockpin	Lockpin
4	666 384	Seitenteil links	Allrounder flatline 9m	Side frame	Châssis au côté
5	636 504	Klemmbolzen montiert	45/125/158	Lockpin	Lockpin
6	901 636	U-Scheibe	17mm	Washer	Rondelle
7	901 546	Sechskantschraube	M16x50mm 10.9 zk	Bolt	Vis
8	901 620	Mutter	M16 10.0 zk	Nut	Écrou
9	666 684	Flanschteil links außen	Flatline 9m		
10	666 686	Balken 1 Klappteile	Flatline 9m		
11	935 924	Rundrohr	38x8	Spacer sleeve	Douille d'entretoisement
12	901 649	U-Scheibe	21mm vz	Washer	Rondelle
13	901 622	Mutter	M20 10.0 zk	Nut	Écrou
14	901 566	Sechskantschraube	M20x110mm 10.9 zk	Bolt	Vis
15	666 690	Seitenteil rechts	Allrounder flatline 9m	Side frame	Châssis au côté
16	666 692	Flanschteil rechts	Flatline 900		
17	901 501	Sechskantschraube	M16x60mm 10.9 zk	Bolt	Vis
18	906 302	Klemmbolzen	36/120/153	Pin	Broche
19	906 208	Spannhülse	36/12-20	spring bush	Bague de serrage
20	901 821	Scheibe gehärtet	17x45x6mm zk	Washer	Rondelle
21	901 628	Sperrkantscheibe	16mm zk	Washer	Rondelle
22	900 074	Sechskantschraube	M16x210mm 10.9 zk	Bolt	Vis
23	906 244	Klemmbolzen	36/70/103	Bolt	Axe Lockpin
24	902 554	Sechskantschraube	M16x160mm 10.9 zk	Bolt	Vis
25	910 798	Klemmbolzen	45/125/158	Pin	Broche
26	910 800	Spannhülse	45/27	spring bush	Bague de serrage
27	910 802	Scheibe gehärtet	21x50x6mm zk	Washer	Rondelle
28	901 630	Sperrkantscheibe	20mm	Washer	Rondelle
29	910 804	Sechskantschraube	M20x220mm 10.9	Bolt	Vis
30	910 820	Einspannbuchse	45/55/50	Bush	Bague ressort



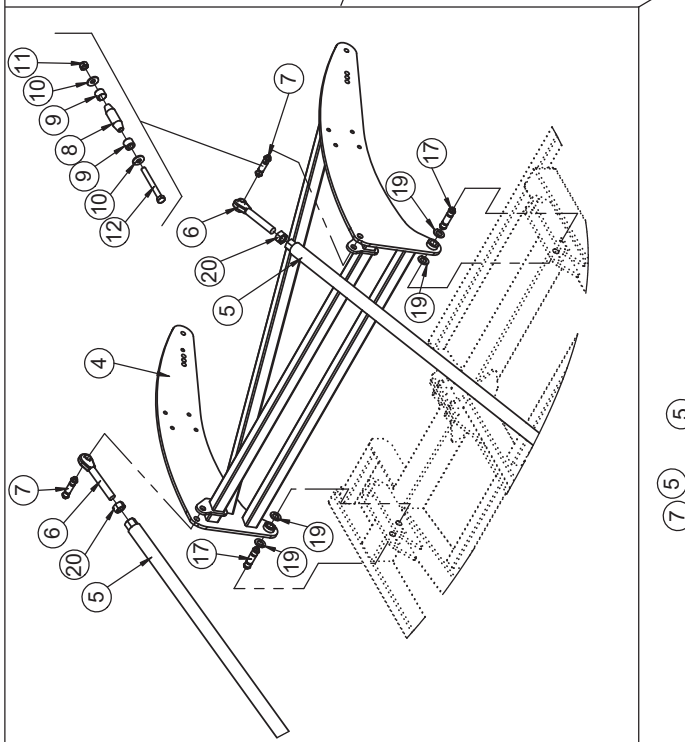
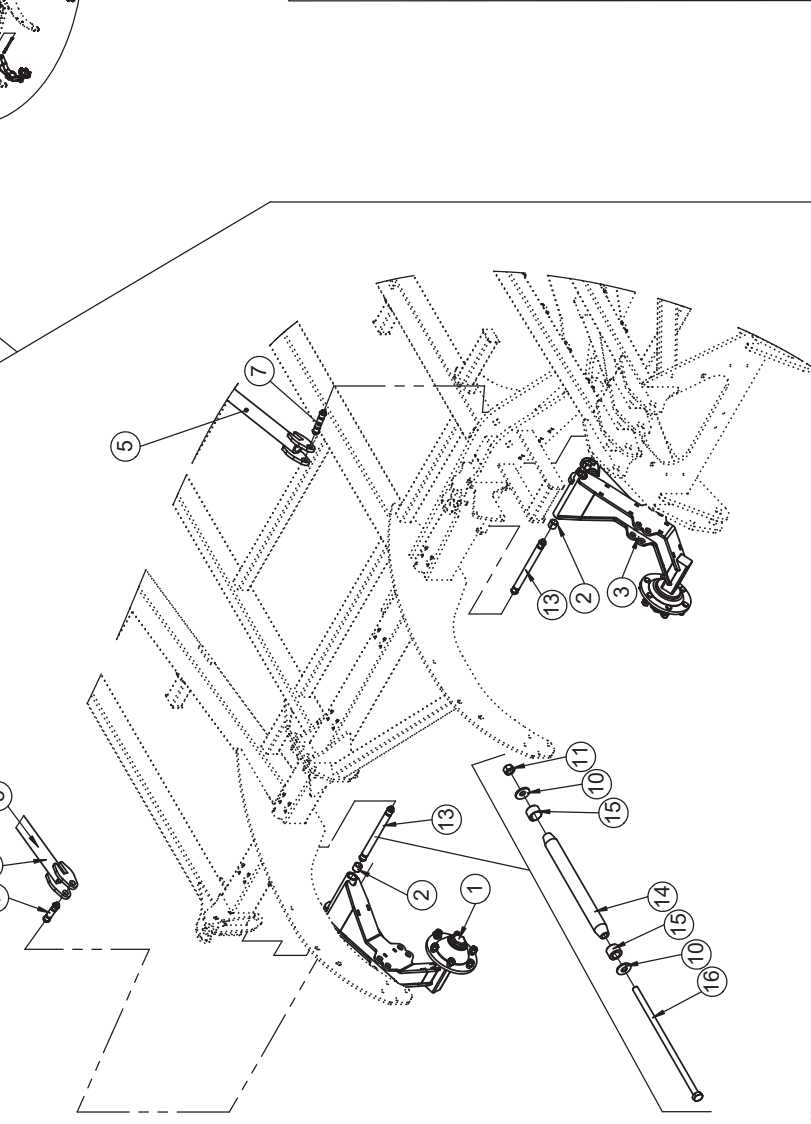
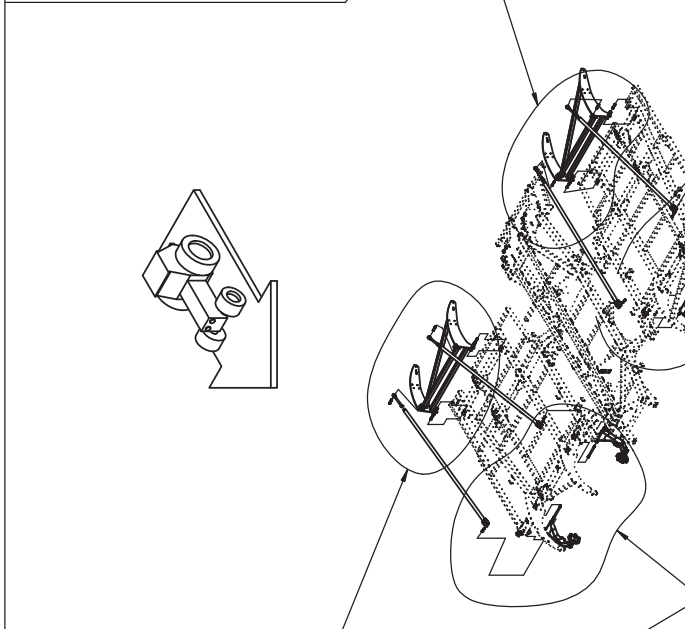
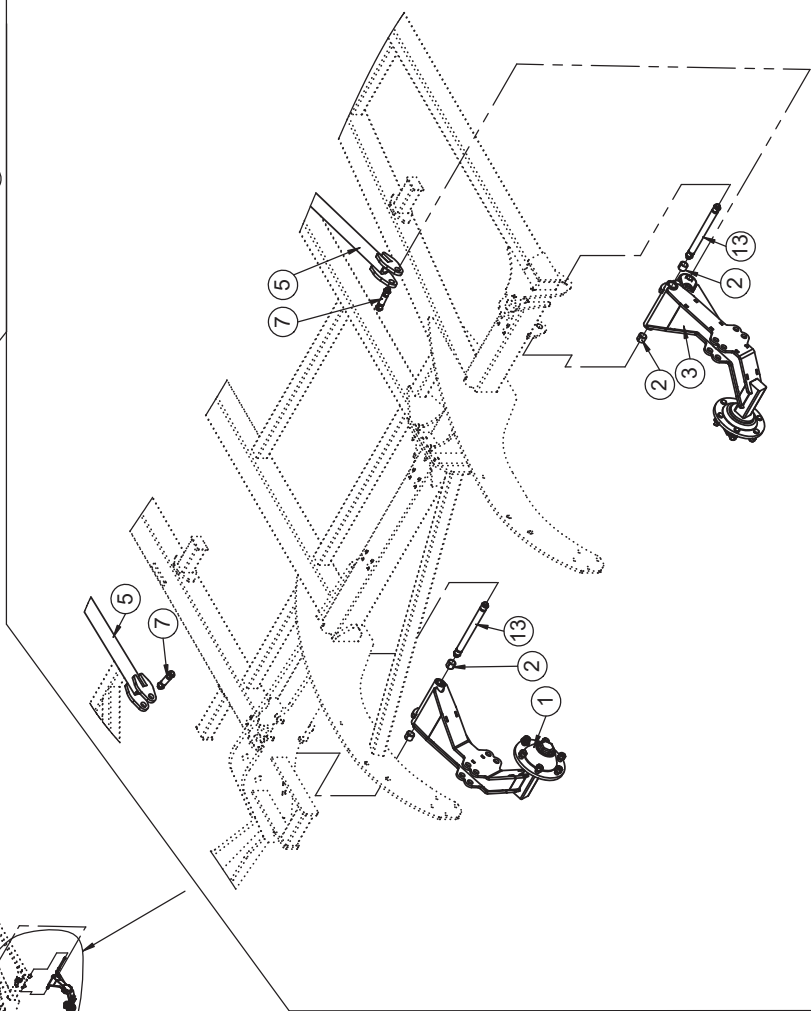
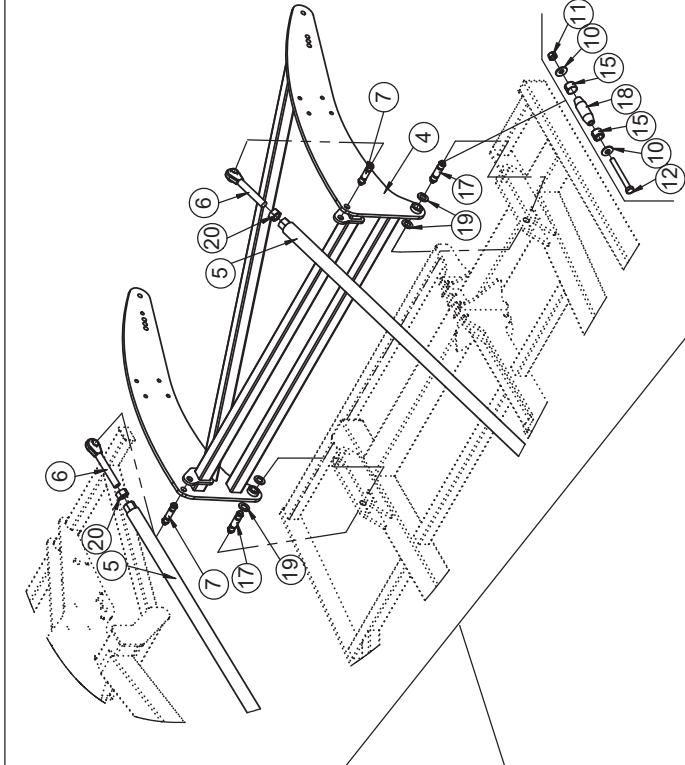
Seitennivellator / Leveller / Niveleur

Pos.	Art.Nr.	Artikelbezeichnung	Zusatzbezeichnung	Description	Désignation
1	666 248	Anbauarm Seitennivellator	Allrounder Flatline	Bracket	Support
2	666 246	Zinkenhalter Seitennivellator	Allrounder flatline	Support	Bracket
3	506 219	Nivelatorzinken rechts	60x10	Leveller right	Niveleur droit
4	920 832	Spannplatte 60x10 60er Rohr	6	Plate for 60th tube	Plaque pour tube 60ème
5	920 834	Hebelplatte 60er Rohr	10	Lever plate	Plaque de levier
6	903 046	Bolzen mit Kettenglied	16x109x149	Pin	Broche
7	500 055	Klappstecker	6x32	Lynch pin	Clavette de sécurité
8	901 636	U-Scheibe	17mm	Washer	Rondelle
9	901 553	Sechskantschraube	M16x120mm 10.9 zk	Bolt	Vis
10	901 723	Sechskantschraube	M12x100 10.9zk	Bolt	Vis
11	901 618	Mutter	M12 10.0 zk	Nut	Écrou
12	901 620	Mutter	M16 10.0 zk	Nut	Écrou
13	641 066	Brücke 1	Master	Bridge	Plaque
14	506 220	Nivelatorzinken links	60x10	Leveller left	Niveleur gauche



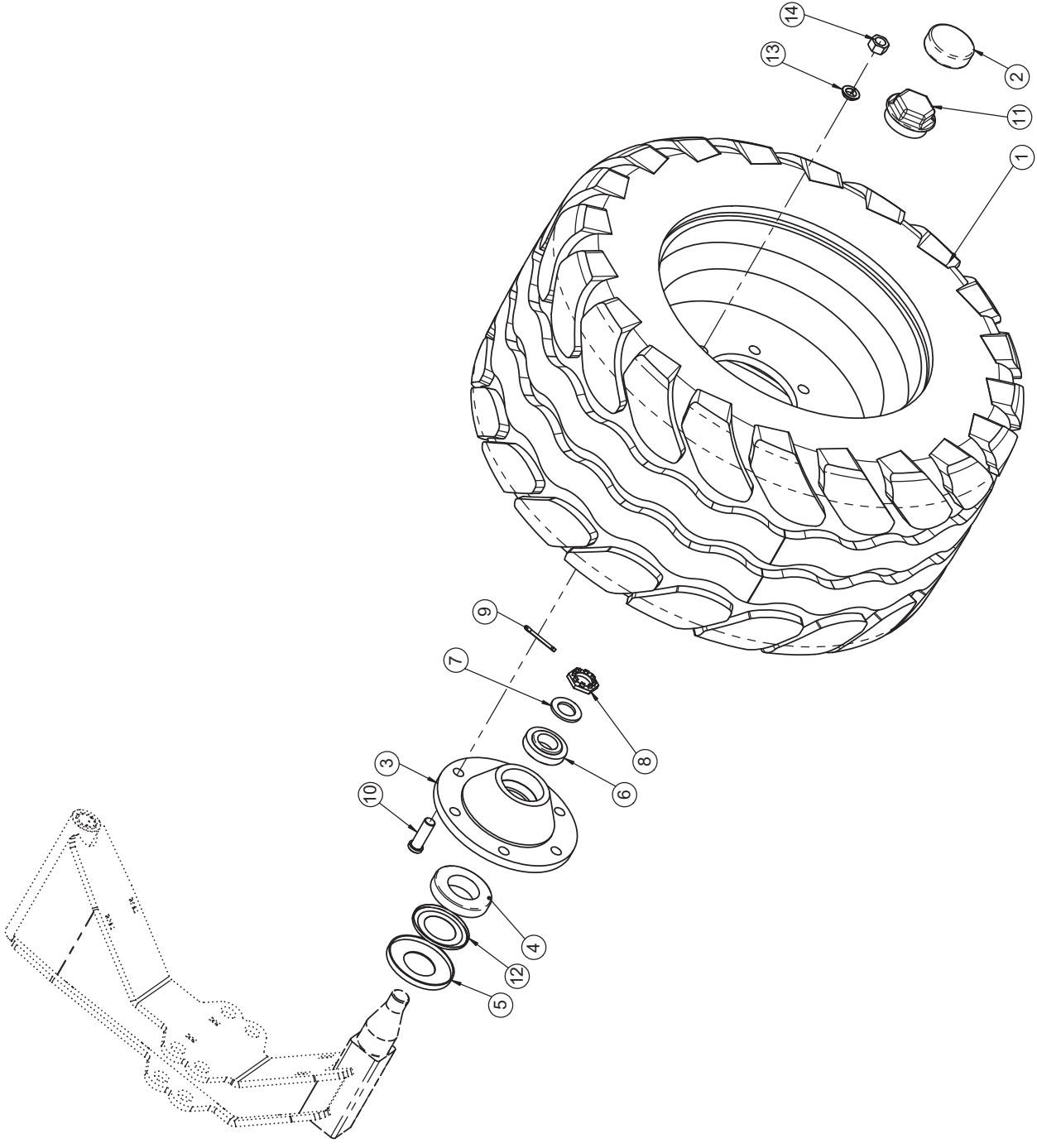
Klappanzeiger / Folding indicator scale / Indicateur de rabattement

Pos.	Art.Nr.	Artikelbezeichnung	Zusatzbezeichnung	Description	Désignation
1	941 174	Klappanzeiger Flatline 9m	10	Indicator rod	Tige indicatrice
2	937 160	Haltewinkel Klappanzeiger	10	Attaching angle	Équerre de fixation
3	901 594	Sechskantschraube	M16x45	Bolt	Vis
4	901 636	U-Scheibe	17mm	Washer	Rondelle
5	901 620	Mutter	M16 10.0 zk	Nut	Écrou
6	905 462	Bügelschraube	M16x121x155	U-Bolt	Bride
7	940 446	Klappanzeiger Seitenteil 9m	10	Indicator rod	Tige indicatrice



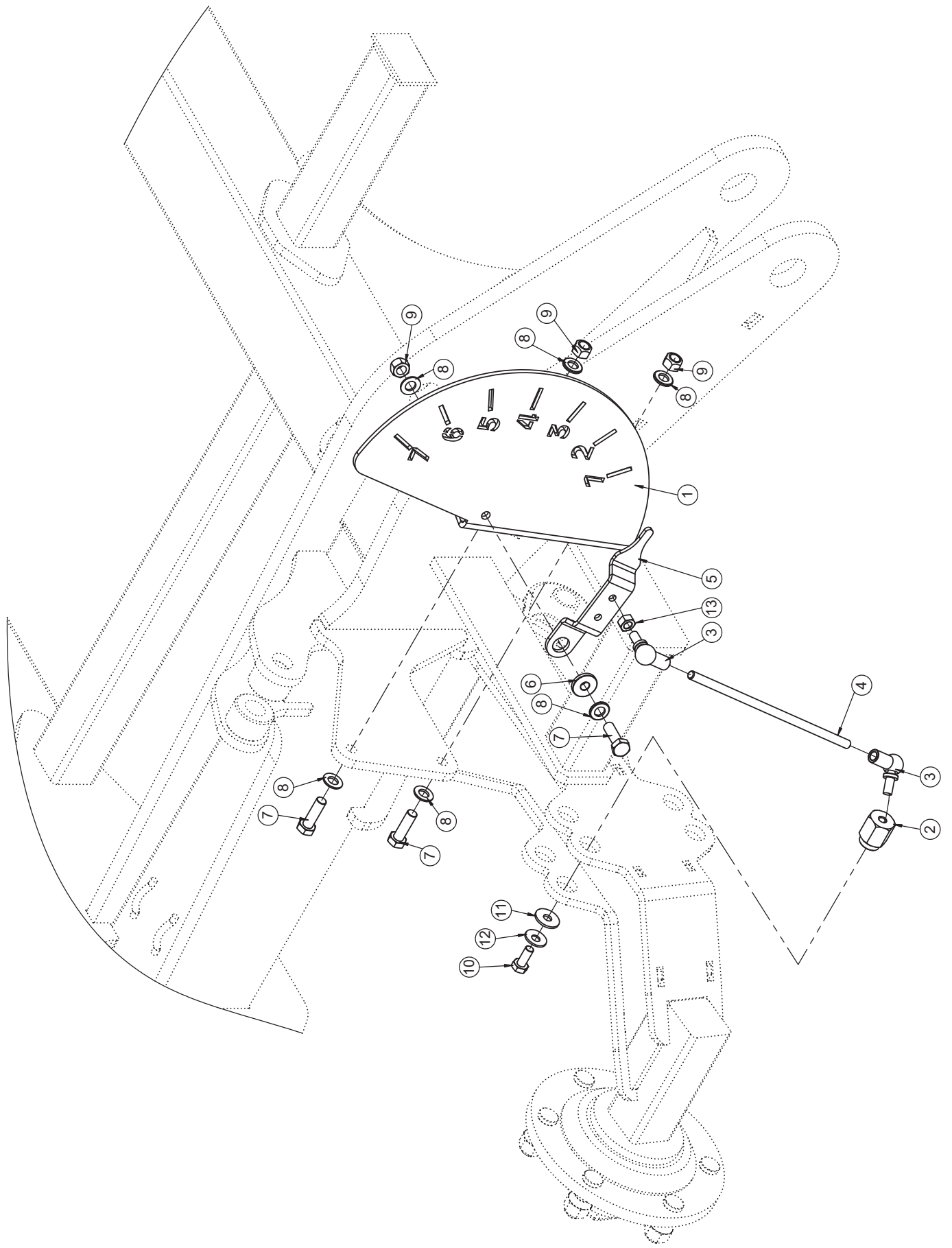
Stützrad; Tiefenverstellung / Depth wheel; depth control / Roue de profondeur; réglage du terrage

Pos.	Art.Nr.	Artikelbezeichnung	Zusatzbezeichnung	Description	Désignation
1	655 262	Stützrad links	Allrounder 6-balkig	Depth wheel arm	Jambage de roue de jauge
2	900 984	Einspannbuchse	28/35/28	Bush	Bague ressort
3	657 700	Stützrad rechts	Allrounder 6-balkig	Depth wheel arm	Jambage de roue de jauge
4	666 808	Walzenanbaurahmen links/rechts	Allrounder 9m 6-balkig	Arm for DSTS	Bras pour rouleau
5	666 682	Längsspindel kurz	Flatline 9m	Tube with turnbuckle	Tuyau avec arbre de réglage
6	900 892	Gelenkspindel rechts	M30x3,5x220mm	Turnbuckle	Arbre de réglage
7	634 154	Klemmbolzen montiert	25/55/88	Lockpin	Lockpin
8	906 222	Klemmbolzen	25/55/88	Pin	Broche
9	906 196	Spannhülse	25/19	Spring bush	Bague de serrage
10	902 628	Sperrkantscheibe (VT)	12mm zk verstärkt Form B	Washer	Rondelle
11	901 618	Mutter	M12 10.0 zk	Nut	Écrou
12	901 534	Sechskantschraube	M12x110 10.9zk	Bolt	Vis
13	634 204	Klemmbolzen montiert	28/265/298	Lockpin	Lockpin
14	906 286	Klemmbolzen	28/265/298	Pin	Broche
15	906 206	Spannhülse	28/19	Spring bush	Bague de serrage
16	900 067	Sechskantschraube	M12x320 10.9zk	Bolt	Vis
17	634 174	Klemmbolzen montiert	28/55/88	Lockpin	Lockpin
18	906 238	Klemmbolzen	28/55/88	Pin	Broche
19	901 639	U-Scheibe d=28mm	4mm	Washer	Rondelle
20	901690	Mutter	M30 zk	Nut	Ecrout



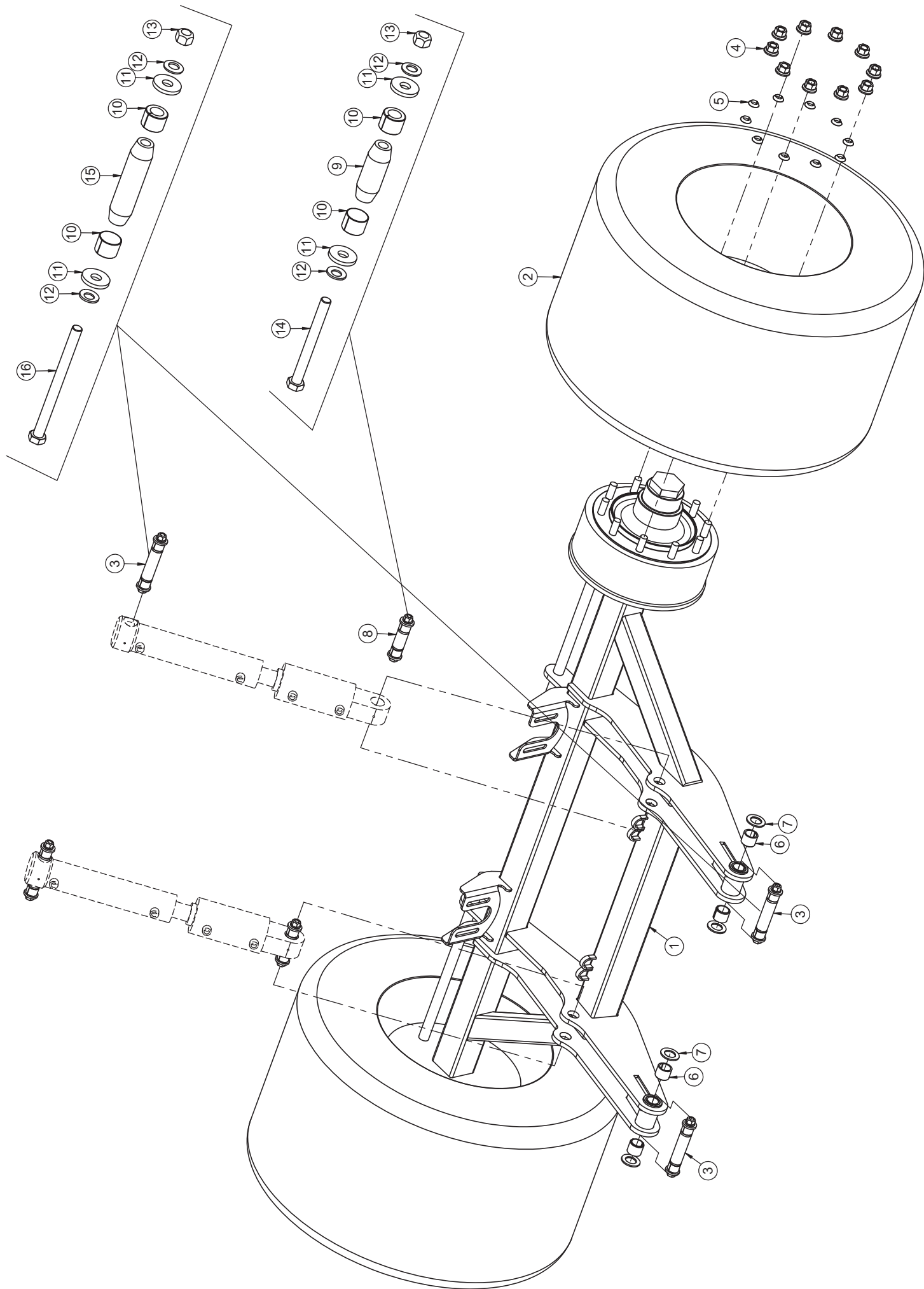
Stützrad (Achse) / Depth wheel / Roue de profondeur

Pos.	Art.Nr.	Artikelbezeichnung	Zusatzbezeichnung	Description	Désignation
1	900 742	Reifen 380/55-17	mit 6-Loch Felge Flotation	Tyre	Pneumatique
2	903 210	Hubodometer	-	Hubodometer	Hubodometer
3	903 375	Nabe für Achsstummel 6-Loch	ohne Bremstrommel	Wheel hub cpl.	Moyeu cpl.
4	903 377	Kegelrollenlager	30211	Bearing	Roulement à rouleaux coniques
5	903 386	Scheibe	55x114x2	Washer	Rondelle
6	562 048	Kegelrollenlager	30207	Bearing	Roulement à rouleaux coniques
7	903 379	Scheibe	31x52x4	Washer	Rondelle
8	903 380	Kronenmutter	M30x2	Castellated nut	Ecrou à créneaux
9	903 381	Splint 50x5		Pin	Goupille
10	900 371	Radbolzen L=40/54	M18x1,5	Stud	Goujon de roue
11	903 374	Achskappe	M73,5x1,5	Hub cap	chapeau d'essieu
12	903 385	Nilosring 30211AV	f. Achsstummel 900369/370	Washer	Rondelle
13	901 838	Federring D=18x8	für Bremsachse	Circlip	Rondelle-ressort
14	900 939	Radmutter	M18x1,5 zk	Nut	Ecrou de roue



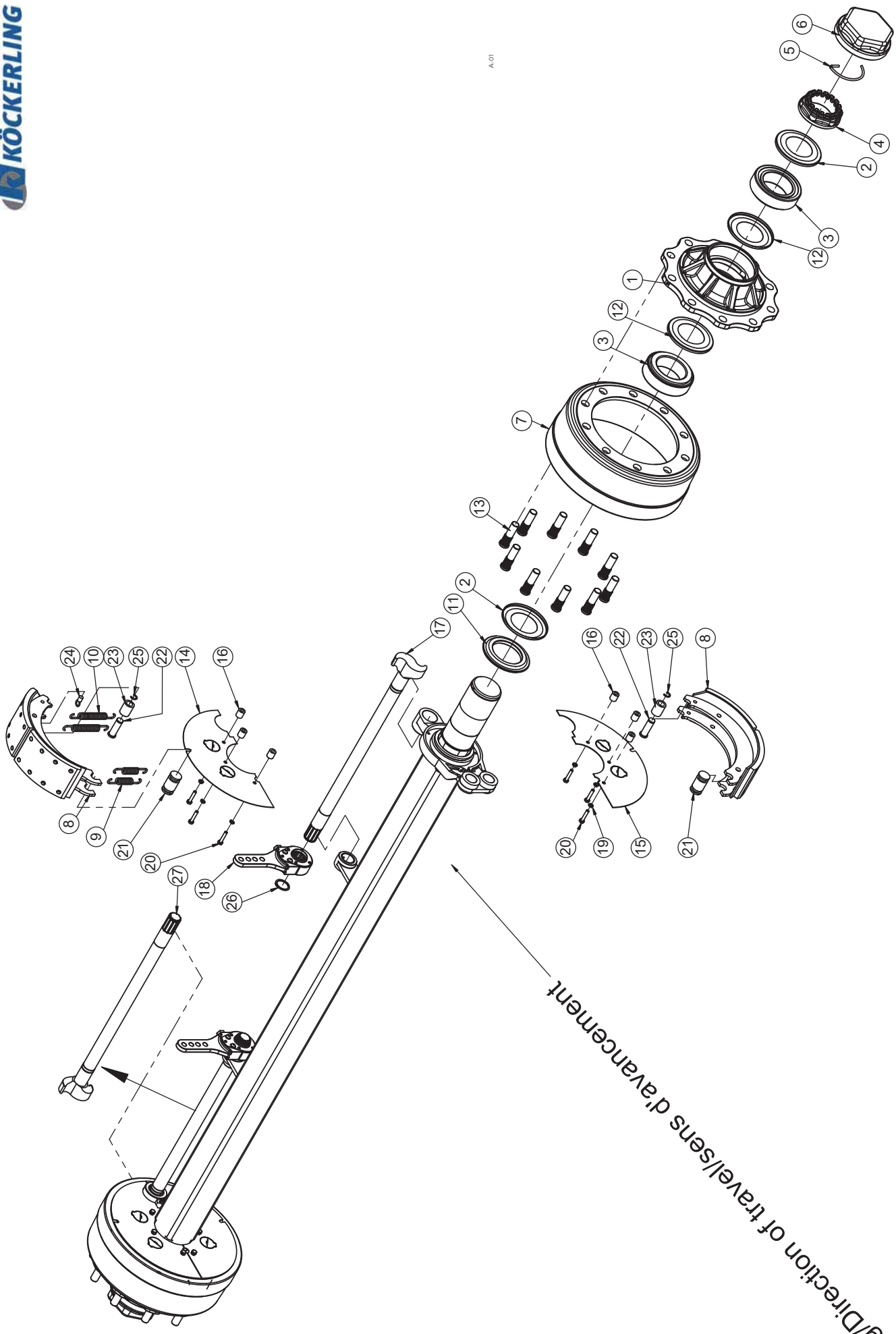
Tiefenanzeige / Display working depth / Affichage de profondeur

Pos.	Art.Nr.	Artikelbezeichnung	Zusatzbezeichnung	Description	Désignation
1	934 730	Tiefenanzeige Allr. 750/6	6	Indicator scala	Cadran indicateur
2	934 732	Lagerpunkt Tiefenanzeiger	Allrounder 6-balkig	Bearing pin	Axe de roulement
3	923 040	Kugelgelenkkopf M10		Ball joint	Rotule
4	759 932	Pendelstütze		Link	Raccord
5	934 734	Tiefenanzeiger 2-Loch	5	Indicator	Aiguille
6	923 038	Zeigerbuchse	Vitu 300/400	Bearing bushing	Coussinet
7	901 583	Sechskantschraube	M12x40 10.9zk	Bolt	Vis
8	901 634	U-Scheibe	13mm vz	Washer	Rondelle
9	901 618	Mutter	M12 10.0 zk	Nut	Écrou
10	901 419	Sechskantschraube	M10x25	Bolt	Vis
11	901 758	Scheibe	10,5mm vz	Washer	Rondelle
12	902 629	Sperrkantscheibe	10mm zk verstärkt	Washer	Rondelle
13	915 828	Mutter	M10 vz	Nut	Écrou



Fahrwerk / Running gear / Essieu de transport

Pos.	Art.Nr.	Artikelbezeichnung	Zusatzbezeichnung	Description	Désignation
1	666 396	Fahrwerk Allrounder 9m	Flatline	Running gear	Essieu de transport
2	940 432	Rad 620/40 R22,5 154D	10-Loch Felge ET 0		
3	634 220	Klemmbolzen montiert	36/120/153	Lockpin	Lockpin
4	903 390	Radmutter m. Druckteller	M22x1,5mm		
5	915 446	Federring 22x8 DIN 74361	für Bremsachse	Spring washer	Rondelle élastique
6	900 190	Einspannbuchse	36/45/36	Bush	Bague ressort
7	904 588	U-Scheibe gehärtet	60x36x4	Washer	Rondelle
8	634 208	Klemmbolzen montiert	36/70/103	Lockpin	Lockpin
9	906 244	Klemmbolzen	36/70/103	Bolt	Axe Lockpin
10	906 208	Spannhülse	36/12-20	spring bush	Bague de serrage
11	901 821	Scheibe gehärtet	17x45x6mm zk	Washer	Rondelle
12	901 628	Sperrkantscheibe	16mm zk	Washer	Rondelle
13	901 620	Mutter	M16 10.0 zk	Nut	Écrou
14	902 554	Sechskantschraube	M16x160mm 10.9 zk	Bolt	Vis
15	906 302	Klemmbolzen	36/120/153	Pin	Broche
16	900 074	Sechskantschraube	M16x210mm 10.9 zk	Bolt	Vis

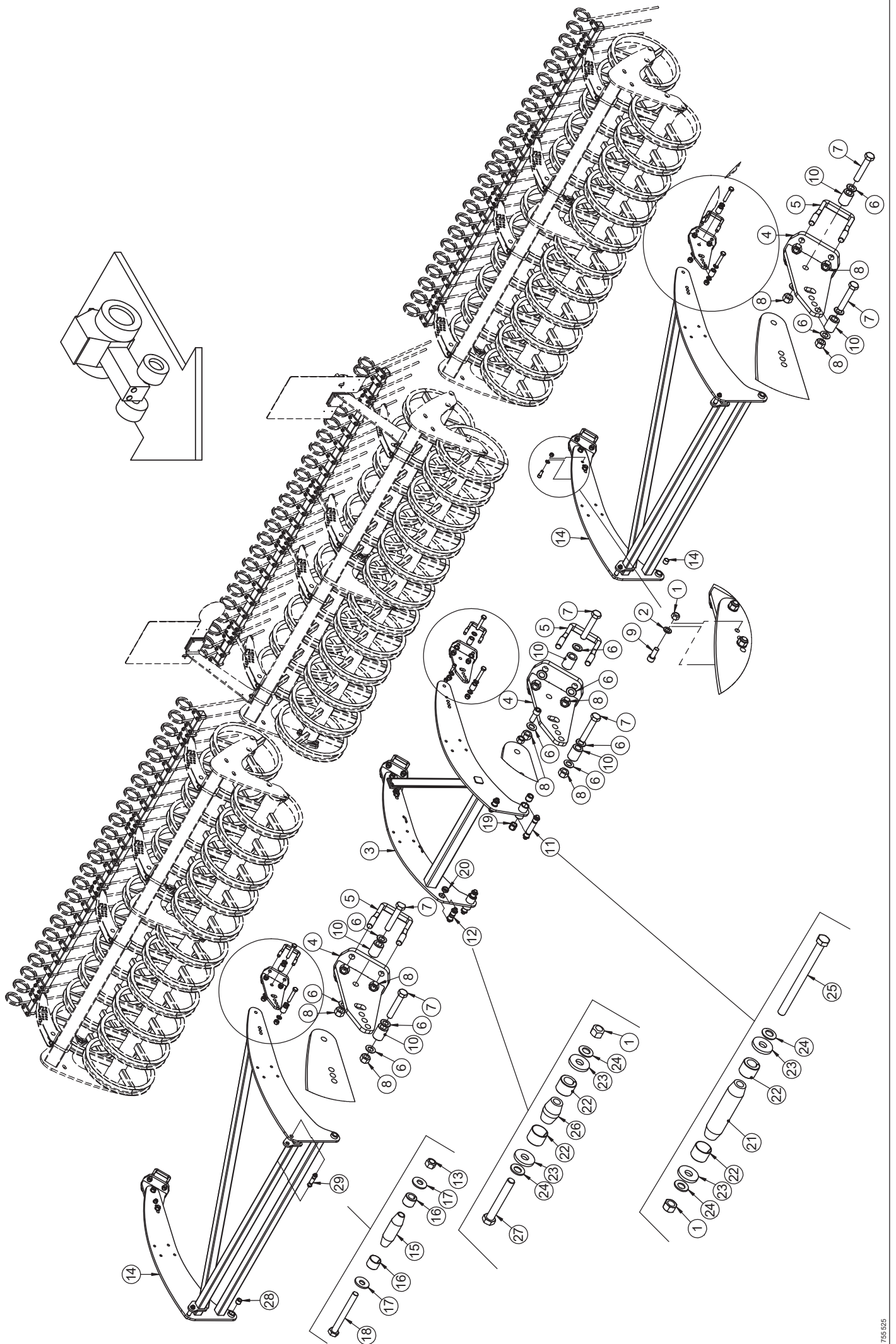


A-01

Fahrtrichtung/Direction of travel/sens d'avancement

Bremse 10 Loch Achse / Brake / Frein

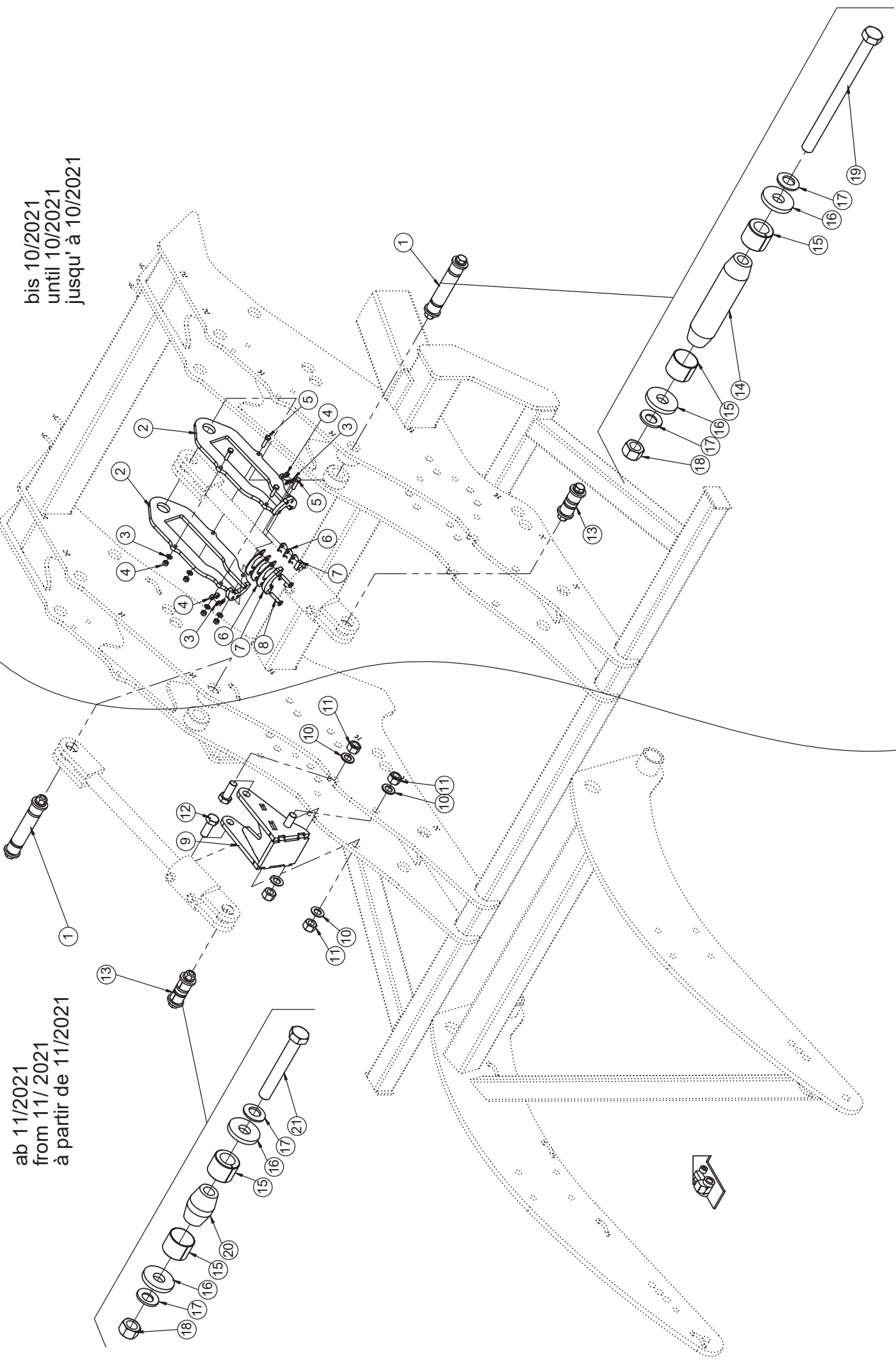
Pos.	Art.Nr.	Artikelbezeichnung	Zusatzbezeichnung	Description	Désignation
1	920 942	Nabe 1010A1	10-Loch	Wheel hub	Moyeu
2	920 936	Dichtscheibe	32219	Washer	Rondelle
3	920 940	Kegelrollenlager	32219	Tapered roller bearing	Roulement conique
4	920 934	Kronenmutter HK	M95x2	Castellated nut	Ecrou à créneaux
5	901 828	Ring/Splint	Dia 5,5	Pin	Goupille
6	920 932	Achskappe	M 195x2	Hup cap	Chapeau
7	920 944	Bremstrommel	406x120 (10 Loch)	Brake drum	Tambour de frein
8	928 742	Bremsbacke		Brake shoe	Mâchoire de frein
9	928 744	Feder, kurz	406x120	Spring, short	Ressort, court
10	928 746	Feder, lang	406x120	Spring, long	Ressort, long
11	930 896	Stützscheibe	1010XR 1110X	Washer	Randelle
12	920 938	Dichtscheibe	32219	Washer	Rondelle
13	903 803	Radbolzen	M22x150/LG80	Stud	Goujon de roue
14	930 902	Schutzblech oben		Safety cover	Garant
15	930 904	unteres Abdeckblech		Safety cover	Garant
16	930 906	Distanzhülse		Spacer sleeve	Douille d'entretoisement
17	930 598	Bremswelle rechts		Brake shaft right	Arbre de freins droit
18	920 928	Einstellbarer Bremshebel 10-er	Verzahnung f. Bremse 406x120	Brake lever	Levier de frein
19	500 031	Federring M8		Spring washer	Rondelle élastique
20	901 751	Sechskantschraube	M8x40	Bolt	Vis
21	928 750	Achsenstift		Guide rod	Boulon de guidage
22	928 752	Achsenbolzen		Bolt	Boulen
23	928 754	Achsenhülse	30x19,5	Sleeve	Douille
24	928 756	Federclip lang		Eyelet	Oeillet
25	928 758	Hülсенclip	Sicherungscheibe	Circlip	Clip Galet
26	901 400	Sicherungsring für Wellen	DIN 471 - 38x1,75	Circlip	Circlips
27	930 900	Bremswelle links		Brake shaft left	Arbre de freins gauche



Anbauarm / Arm for roller / Bras pour rouleau

Pos.	Art.Nr.	Artikelbezeichnung	Zusatzbezeichnung	Description	Désignation
1	901 620	Mutter	M16 10.0 zk	Nut	Écrou
2	901 636	U-Scheibe	17mm	Washer	Rondelle
3	666 868	Walzenanbaurahmen Mitte 2021	Allrounder Flatline	Frame	Châssis
4	657 746	Flansch Walze 100er Rohr	Allrounder Flatline	Mounting flange	Bride
5	935 172	Bügelschraube 19MnB4	M20x101x146mm 8.8 zk	U-Bolt	Bride
6	901 649	U-Scheibe	21mm vz	Washer	Rondelle
7	901 566	Sechskantschraube	M20x110mm 10.9 zk	Bolt	Vis
8	901 622	Mutter	M20 10.0 zk	Nut	Écrou
9	506 264	Innensechskantschraube		hex. Socket head cap screw	vis à tête six pans creux
10	935 924	Rundrohr	38x8	Spacer sleeve	Douille d'entretoisement
11	634 220	Klemmbolzen montiert	36/120/153	Lockpin	Lockpin
12	634 230	Klemmbolzen montiert	36/20/53	Lockpin	Lockpin
13	901 618	Mutter	M12 10.0 zk	Nut	Ecrout
14	666 808	Walzenanbaurahmen links/rechts	Allrounder 9m 6-balkig	Arm for DSTS	Bras pour rouleau
15	906 222	Klemmbolzen	25/55/88	Pin	Broche
16	906 196	Spannhülse	25/19	Spring bush	Bague de serrage
17	902 628	Sperrkantscheibe (VT)	12mm zk verstärkt Form B	Washer	Rondelle
18	901 534	Sechskantschraube	M12x110 10.9zk	Bolt	Vis
19	900 190	Einspannbuchse	36/45/36	Bush	Bague ressort
20	900 167	Einspannbuchse	36/45/15	Bush	Bague ressort
21	906 302	Klemmbolzen	36/120/153	Pin	Broche
22	906 208	Spannhülse	36/12-20	spring bush	Bague de serrage
23	901 821	Scheibe gehärtet	17x45x6mm zk	Washer	Rondelle
24	901 628	Sperrkantscheibe	16mm zk	Washer	Rondelle
25	900 074	Sechskantschraube	M16x210mm 10.9 zk	Bolt	Vis
26	906 306	Klemmbolzen	36/20/53	Pin	Broche
27	901 555	Sechskantschraube	M16x110mm 10.9 zk	Bolt	Vis
28	900 984	Einspannbuchse	28/35/28	Bush	Bague ressort
29	634 154	Klemmbolzen montiert	25/55/88	Lockpin	Lockpin

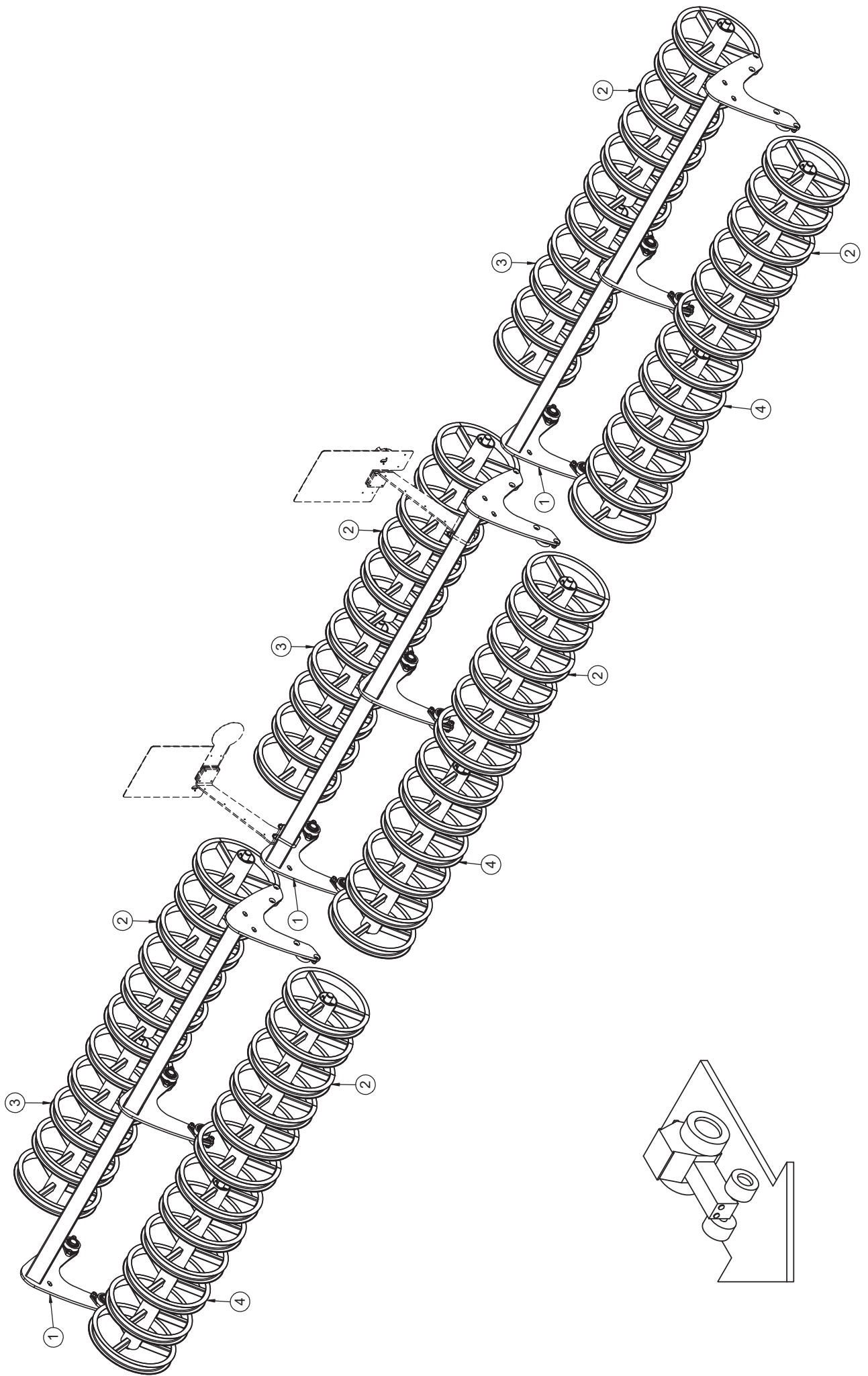
bis 10/2021
until 10/2021
jusqu' a 10/2021



ab 11/2021
from 11/ 2021
à partir de 11/2021

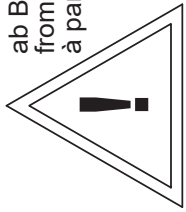
Hubbegrenzer / Stroke limiter / Limiteur de course

Pos.	Art.Nr.	Artikelbezeichnung	Zusatzbezeichnung	Description	Désignation
1	634 220	Klemmbolzen montiert	36/120/153	Lockpin	Lockpin
2	670 638	Hubbegrenzer Flatline 900	Weber geschweißt	Limiter welded	Limite soudée
3	901 635	U-Scheibe	8,4	Washer	Rondelle
4	901 619	Mutter	M8	Nut	Écrou
5	901 591	Sechskantschraube	M8x30	Bolt	Vis
6	942 404	Zwischenplatte Hubbegrenzer	3	Spacer plate	Plaque d'écartement
7	670 642	Druckplatte	gesenkt	Pressure plate	Plaque de pression
8	942 402	Senkschraube	M16x45mm	Bolt	Vis
9	670 834	Anschlag Mittelwalze	geschweißt	Stop	Butée
10	901 649	U-Scheibe	21mm vz	Washer	Rondelle
11	901 622	Mutter	M20 10.0 zk	Nut	Écrou
12	506 244	Sechskantschraube	M20x50mm 10.9 zk	Bolt	Vis
13	634 230	Klemmbolzen montiert	36/20/53	Lockpin	Lockpin
14	906 302	Klemmbolzen	36/120/153	Pin	Broche
15	906 208	Spannhülse	36/12-20	spring bush	Bague de serrage
16	901 821	Scheibe gehärtet	17x45x6mm zk	Washer	Rondelle
17	901 628	Sperrkantscheibe	16mm zk	Washer	Rondelle
18	901 620	Mutter	M16 10.0 zk	Nut	Écrou
19	900 074	Sechskantschraube	M16x210mm 10.9 zk	Bolt	Vis
20	906 306	Klemmbolzen	36/20/53	Pin	Broche
21	901 555	Sechskantschraube	M16x110mm 10.9 zk	Bolt	Vis

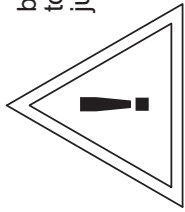


DSTS Walze / DSTS roller / DSTS rouleau

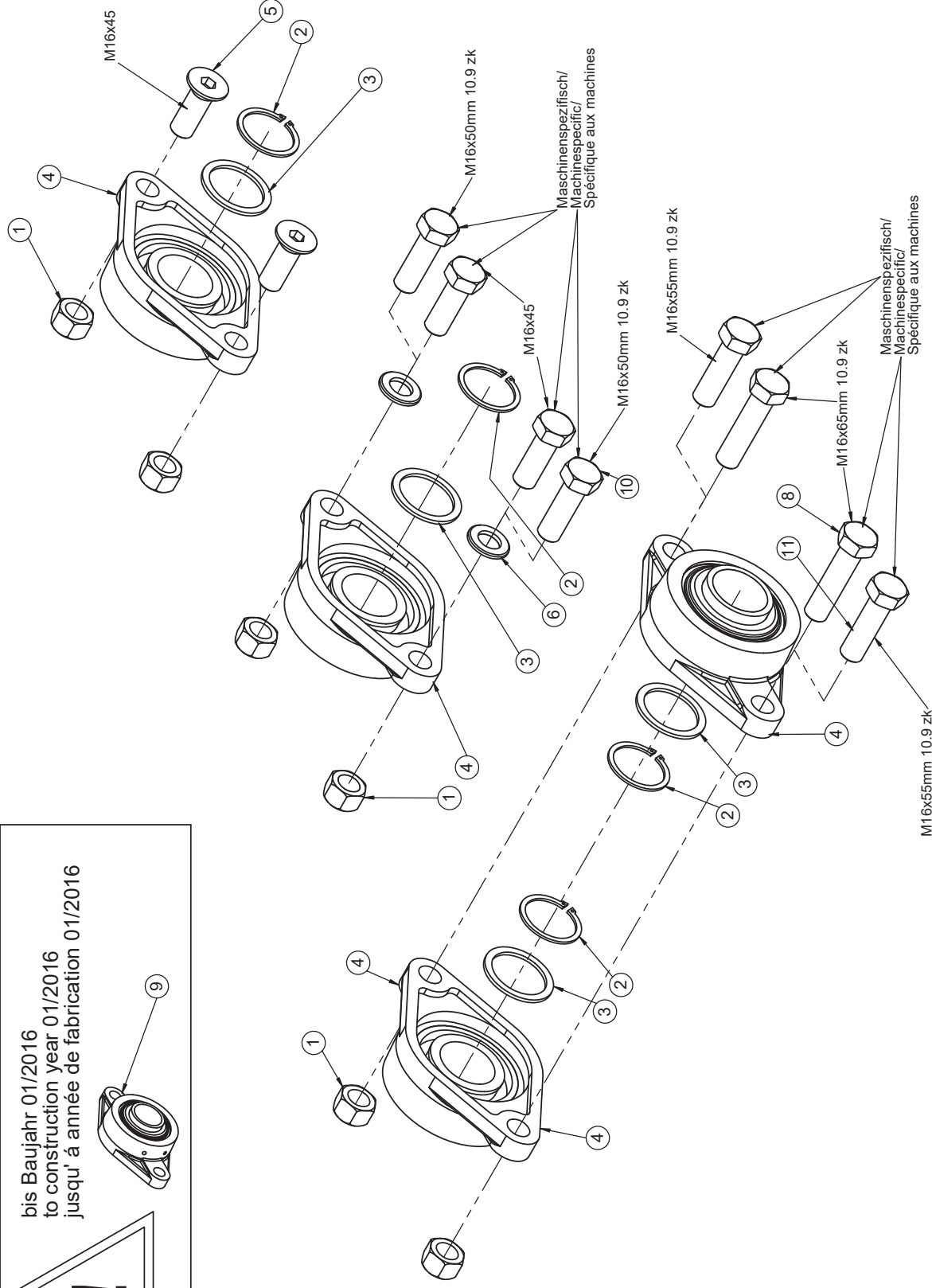
Pos.	Art.Nr.	Artikelbezeichnung	Zusatzbezeichnung	Description	Désignation
1	657 754	Rahmen 07 DSTS Walze 23 Ringe	Quadro 3,0 Trio 3,0m Mitte	Frame DSTS roller 23 rings mid	Cadre DSTS rouleau 23 anneaux au milieu
2	632 252	Walzenteil 6 Ringe 1530mm	-	DSTS roller	DSTS rouleau
3	632 248	Walzenteil 5 Ringe 1400mm	-	DSTS roller	DSTS rouleau
4	632 250	Walzenteil 6 Ringe 1400 mm	-	DSTS roller	DSTS rouleau



ab Baujahr 01/2016
from construction year 01/2016
à partir de l'année de fabrication 01/2016



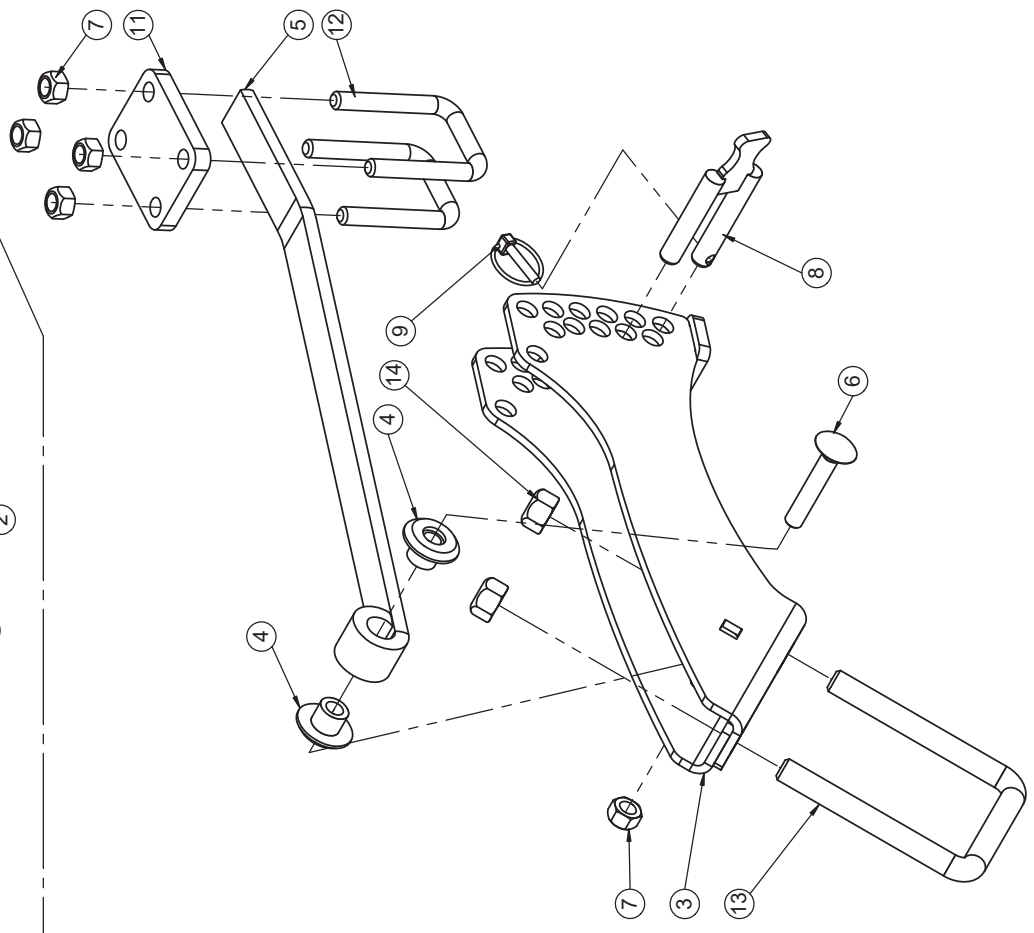
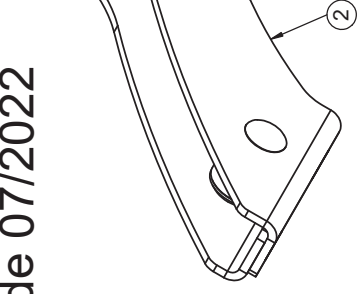
bis Baujahr 01/2016
to construction year 01/2016
jusqu'à l'année de fabrication 01/2016



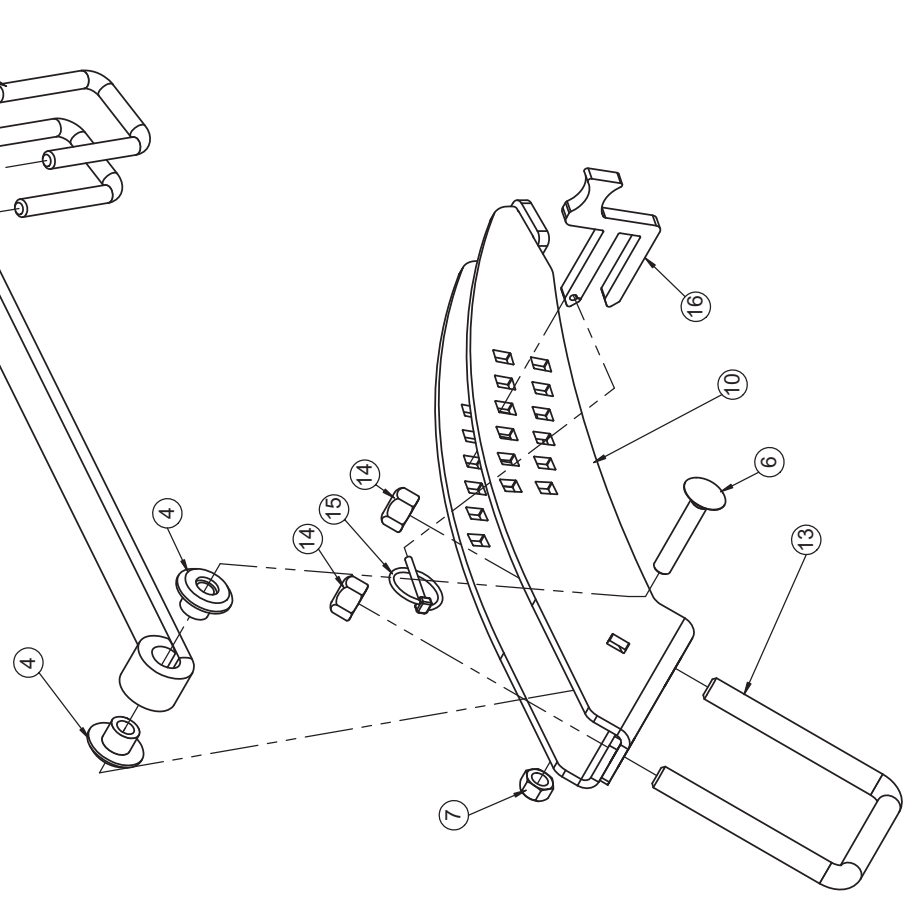
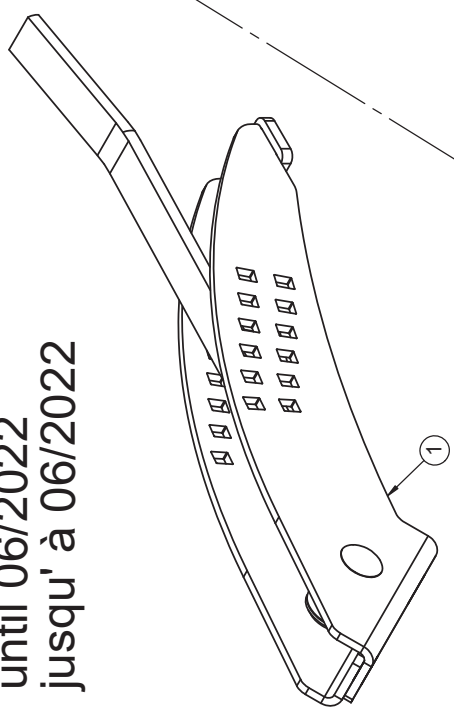
Walzenlager / Bearing / Roulement

Pos.	Art.Nr.	Artikelbezeichnung	Zusatzbezeichnung	Description	Désignation
1	901 620	Mutter	M16 10.0 zk	Nut	Écrou
2	901 703	Seegerring	A40	Circlip	Circlip
3	901 773	Paßscheibe	40x50x2,5mm	Washer	Rondelle
4	567 248	Flanschlager montiert		Bearing with housing	Roulement complet avec palier
5	901 755	Senkschraube	M16x45	Bolt	Vis
6	901 636	U-Scheibe	17mm	Washer	Rondelle
7	901 594	Sechskantschraube	M16x45	Bolt	Vis
8	901 551	Sechskantschraube	M16x65mm 10.9 zk	Bolt	Vis
9	567 148	Flanschlager montiert	montiert	Bearing with housing	Roulement complet avec palier
10	901 546	Sechskantschraube	M16x50mm 10.9 zk	Bolt	Vis
11	901 796	Sechskantschraube	M16x55mm 10.9 zk	Bolt	Vis

ab Baujahr 07/2022
 from 07/2022
 à partir de 07/2022

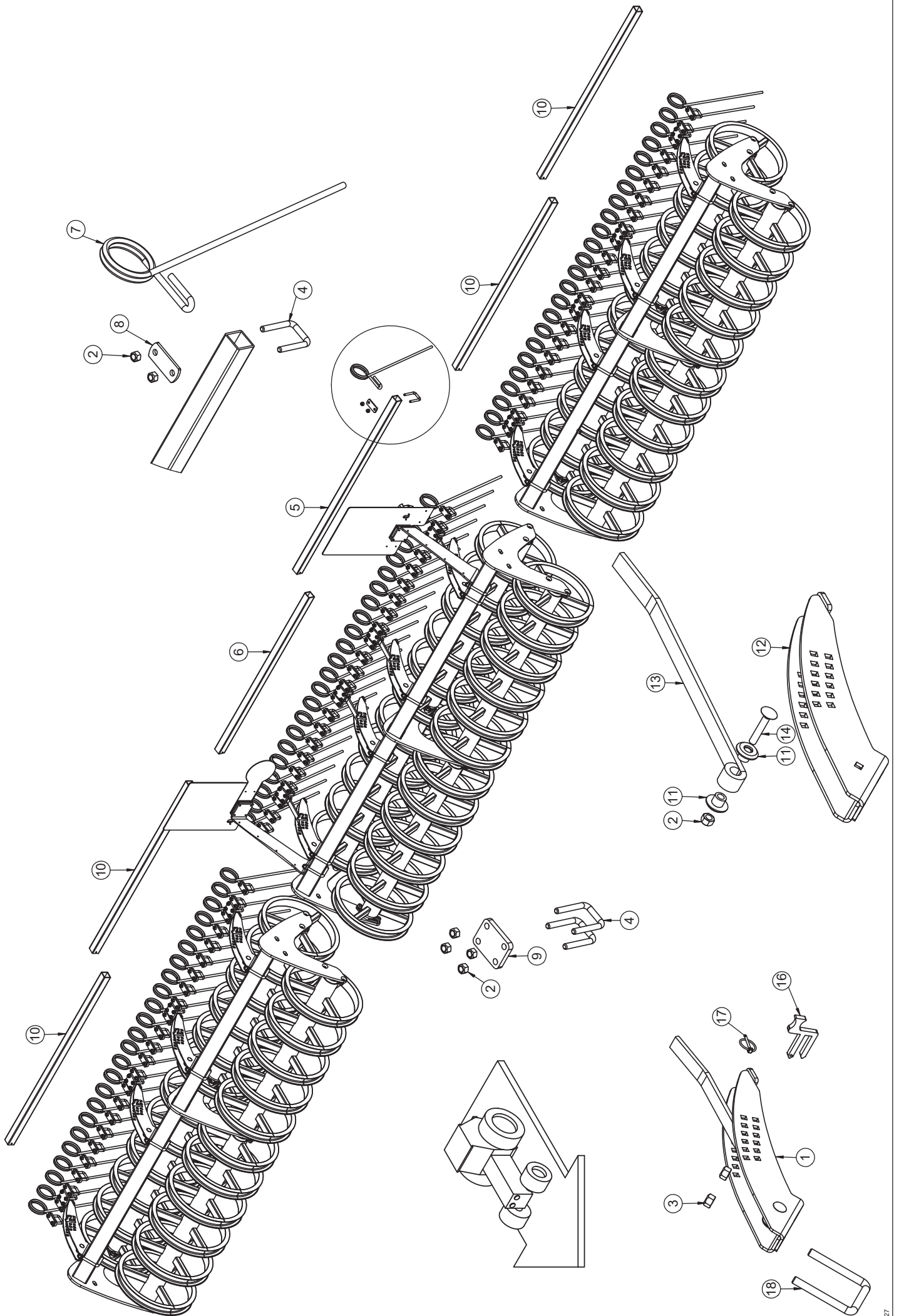


bis Baujahr 06/2022
 until 06/2022
 jusqu' à 06/2022



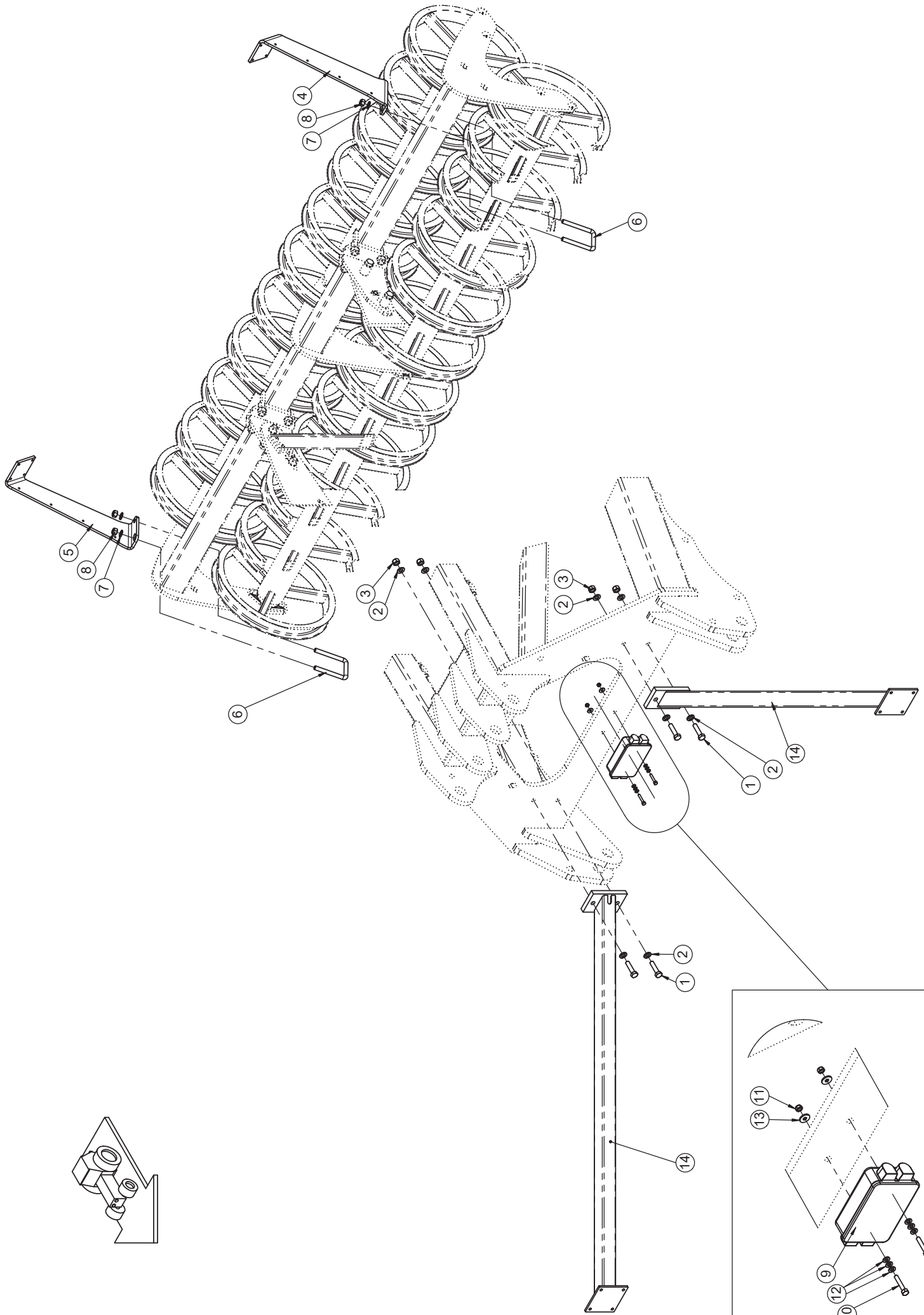
Striegelhalter DSTS / Bracket seedbed tine DSTS / Support Peigne DSTS

Pos.	Art.Nr.	Artikelbezeichnung	Zusatzbezeichnung	Description	Désignation
1	657 748	Striegelhalter montiert	Doppelwalze	Bracket	Support
2	670 400	Striegelhalter 2021	vormontiert	Bracket	Support
3	670 398	Striegelhaltebogen DSTS 2021	geschweißt	Bracket	Support
4	904 452	Lagerbuchse Striegelhalter	40x21,5mm PA 6 schwarz	Bush	Bague
5	904 496	Striegelhaltebügel	32x10mm	Bracket	Support
6	990 866	Flachrundschraube	M12x70	Bolt	Vis
7	901 618	Mutter	M12 10.0 zk	Nut	Écrou
8	670 402	Doppelbolzen 14mm	geschweißt	Pin	Boulon de verrouillage
9	500 055	Klappstecker	6x32	Lynch pin	Clavette de sécurité
10	664 350	Striegelhaltebogen 80/100	DSTS	Bracket DSTS	Support DSTS
11	632 422	Befestigungsplatte	Striegelrohr Krümmler DSTS	Plate	Plaque
12	562 052	Bügelschraube 19MnB4	M12x51x85mm 8.8 zk	U-Bolt	Bride
13	900 238	Bügelschraube 19MnB4	M16x101x135mm 8.8 zk	U-Bolt	Bride
14	901 620	Mutter	M16 10.0 zk	Nut	Écrou
15	500 051	Klappstecker	4,5x32	Lynch pin	Clavette de sécurité
16	905 276	Einstellhebel 07	10mm	Pin	Broche



Nachstriegel DSTS / Seedbed tine DSTS / Peigne DSTS

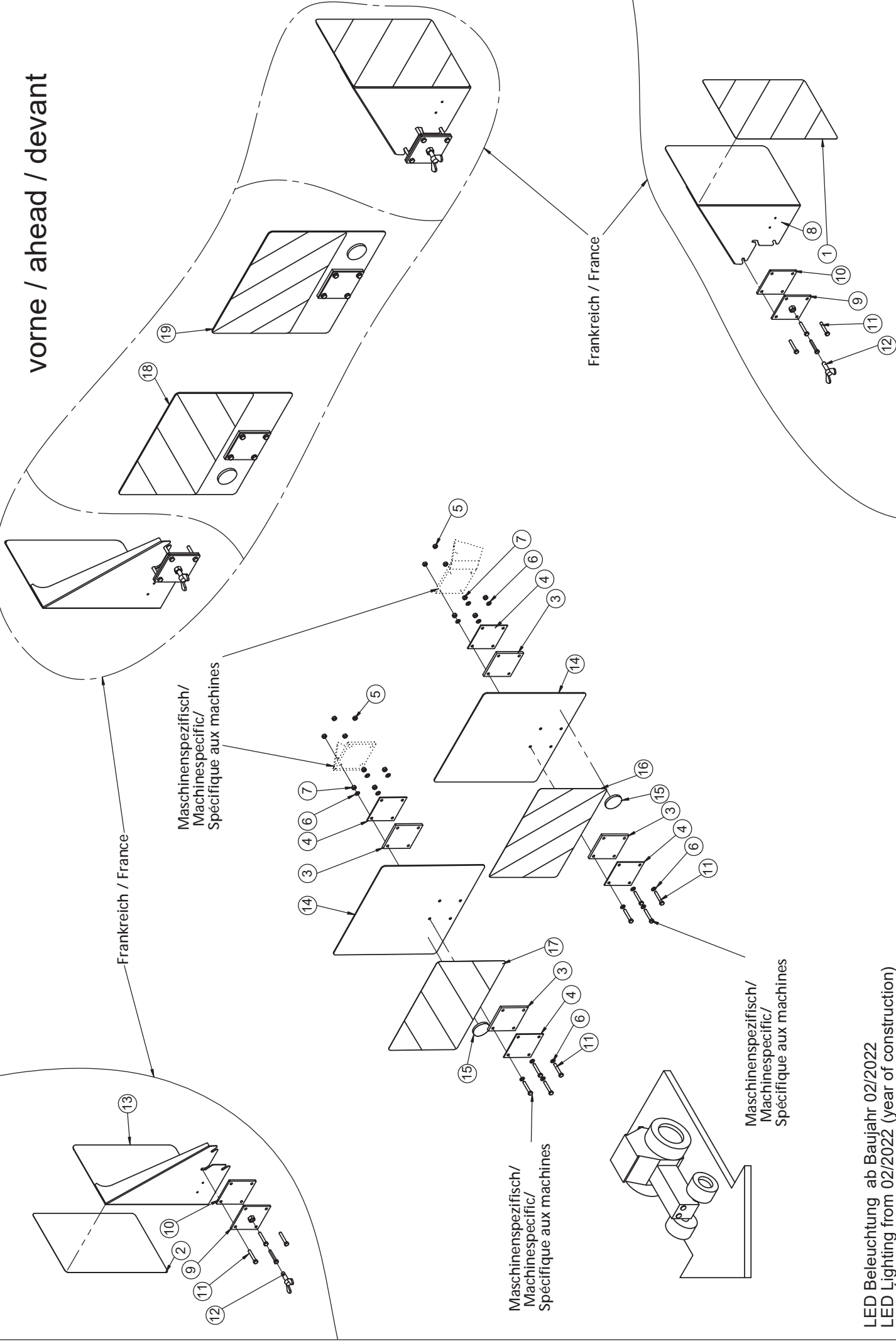
Pos.	Art.Nr.	Artikelbezeichnung	Zusatzbezeichnung	Description	Désignation
1	657 748	Striegelhalter montiert	Doppelwalze	Bracket	Support
2	901 618	Mutter	M12 10.0 zk	Nut	Ecrou
3	901 620	Mutter	M16 10.0 zk	Nut	Écrou
4	562 052	Bügelschraube 19MnB4	M12x51x85mm 8.8 zk	U-Bolt	Bride
5	631 492	Striegelrohr	L=1550mm	Tube for seedbed tine	Traverse de dent peigne
6	631 490	Striegelrohr	L=1400mm	Tube for seedbed tine	Traverse de dent peigne
7	905 380	Striegelzinken Sorte C (VT)	13x640mm	Tine	Tige de peigne
8	905 952	Striegelhalteplatte	6mm	Plate	Plaque
9	632 422	Befestigungsplatte	Striegelrohr Krümmler DSTS	Plate	Plaque
10	753 894	Striegelrohr	1500	Tube for seedbed tine	Traverse de dent paigne
11	904 452	Lagerbuchse Striegelhalter	40x21,5mm PA 6 schwarz	Bush	Bague
12	664 350	Striegelhaltebogen 80/100	DSTS	Bracket DSTS	Support DSTS
13	904 496	Striegelhaltebügel	32x10mm	Bracket	Support
14	990 866	Flachrundschraube	M12x70	Bolt	Vis
16	905 276	Einstellhebel 07	10mm	Pin	Broche
17	500 051	Klappstecker	4,5x32	Lynch pin	Clavette de sécurité
18	900 238	Bügelschraube 19MnB4	M16x101x135mm 8.8 zk	U-Bolt	Bride



Beleuchtungshalter / Lighting bracket / Support d' éclairage

Pos.	Art.Nr.	Artikelbezeichnung	Zusatzbezeichnung	Description	Désignation
1	901 716	Sechskantschraube	M12x50 10.9zk	Bolt	Vis
2	901 634	U-Scheibe	13mm vz	Washer	Rondelle
3	901 618	Mutter	M12 10.0 zk	Nut	Écrou
4	934 824	Bel. halter, Vector 100, li	10	Lighting bracket Vector	Support d'éclairage Vector
5	934 826	Bel. halter, Vector 100, re	10	Lighting bracket Vector	Support d'éclairage Vector
6	900 238	Bügelschraube 19MnB4	M16x101x135mm 8.8 zk	U-Bolt	Bride
7	901 636	U-Scheibe	17mm	Washer	Rondelle
8	901 620	Mutter	M16 10.0 zk	Nut	Écrou
9	906 518	Kabelverbinderdose 32 polig	90x140	Cable socket	Prise câblée
10	901 790	Sechskantschraube	M6x35	Bolt	Vis
11	901 411	Mutter	M6	Nut	Écrou
12	901 405	U-Scheibe	6,4mm	Washer	Rondelle
13	901 333	U-Scheibe	6,4mm vz	Washer	Rondelle
14	666 194	Beleuchtungshalter vorne	Flatline ab 2020	Lightening fixture	Support rampe d'eclairage

vorne / ahead / devant



LED Beleuchtung ab Baujahr 02/2022
LED Lighting from 02/2022 (year of construction)
LED Éclairage à partir de 02/2022 (année de fabrication)

LED Beleuchtung / LED Lighting / LED Éclairage

Beleuchtung vorne (ab 02/2022) / Lighting ahead (from 02/2022) / Éclairage devant (à partir de 02/2022)

Pos.	Art.Nr.	Artikelbezeichnung	Zusatzbezeichnung	Description	Désignation
1	900 233	Warnfolie zum Aufkleben	282x423mm	Warning decal	Panneau avertisseur
2	900 239	Warnfolie zum Aufkleben	282x423mm	Warning decal	Panneau avertisseur
3	904 382	Beleuchtungsgummi	8mm	Rubber	Bouchon
4	904 378	Beleuchtungsblech	-	Plate	Plaque
5	901 619	Mutter	M8	Nut	Écrou
6	901 635	U-Scheibe	8,4	Washer	Rondelle
7	901 605	Mutter	M8 zk	Nut	Ecrout
8	906 550	Seitenwarntafel h re / v li	2mm	Warning sign	Signal de danger
9	634 432	Beleuchtungsplatte	6mm zk geschweißt	Plate	Plaque
10	639 232	Beleuchtungsplatte verzin.	110x6x85	Plate	Plaque
11	901 521	Sechskantschraube	M8x50	Bolt	Vis
12	901 815	Flügelschraube	M12x40mm	Wing bolt	vis à ailettes
13	906 552	Seitenwarntafel h li / v re	2mm	Warning sign	Signal de danger
14	941 238	Warntafel vorne ohne Leuchte	423x3x423 mm	Plate	Plaque
15	903 340	Rückstrahler weiß	60mm	Reflector white	Réflecteur blanche
16	941 236	Warnfolie horizontal rechts-	weisend 282x423mm	Warning decal	Panneau avertisseur
17	941 234	Warnfolie horizontal links-	weisend 282x423mm	Warning decal	Panneau avertisseur
18	666 952	Warntafel vorne rechts	montiert	Warning Panel with lighting	Panneau d' avertissement avec éclairage
19	666 954	Warntafel vorne links	montiert	Warning panel with lighting	Panneau d' avertissement avec éclairage

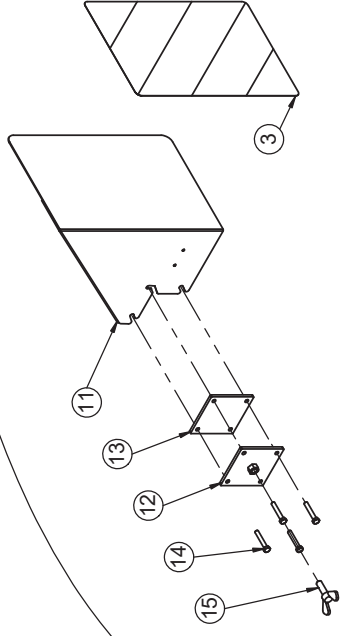
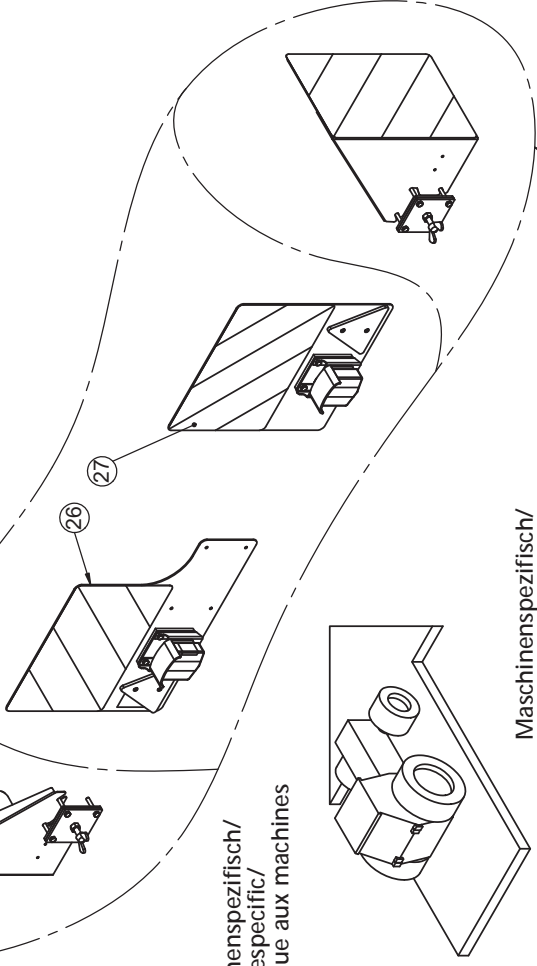
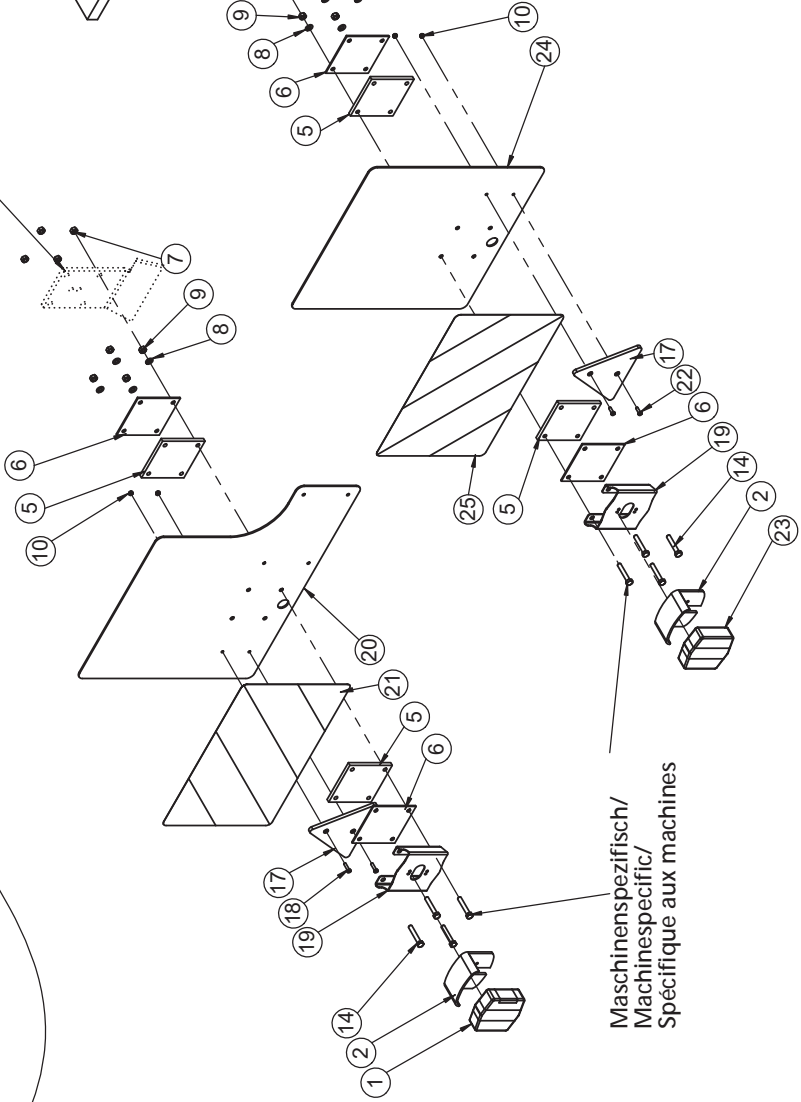
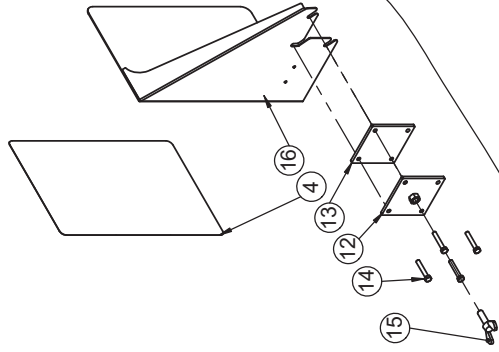
Frankreich / France

Frankreich / France

Maschinenspezifisch/
Machinespecific/
Spécifique aux machines

Maschinenspezifisch/
Machinespecific/
Spécifique aux machines

Maschinenspezifisch/
Machinespecific/
Spécifique aux machines



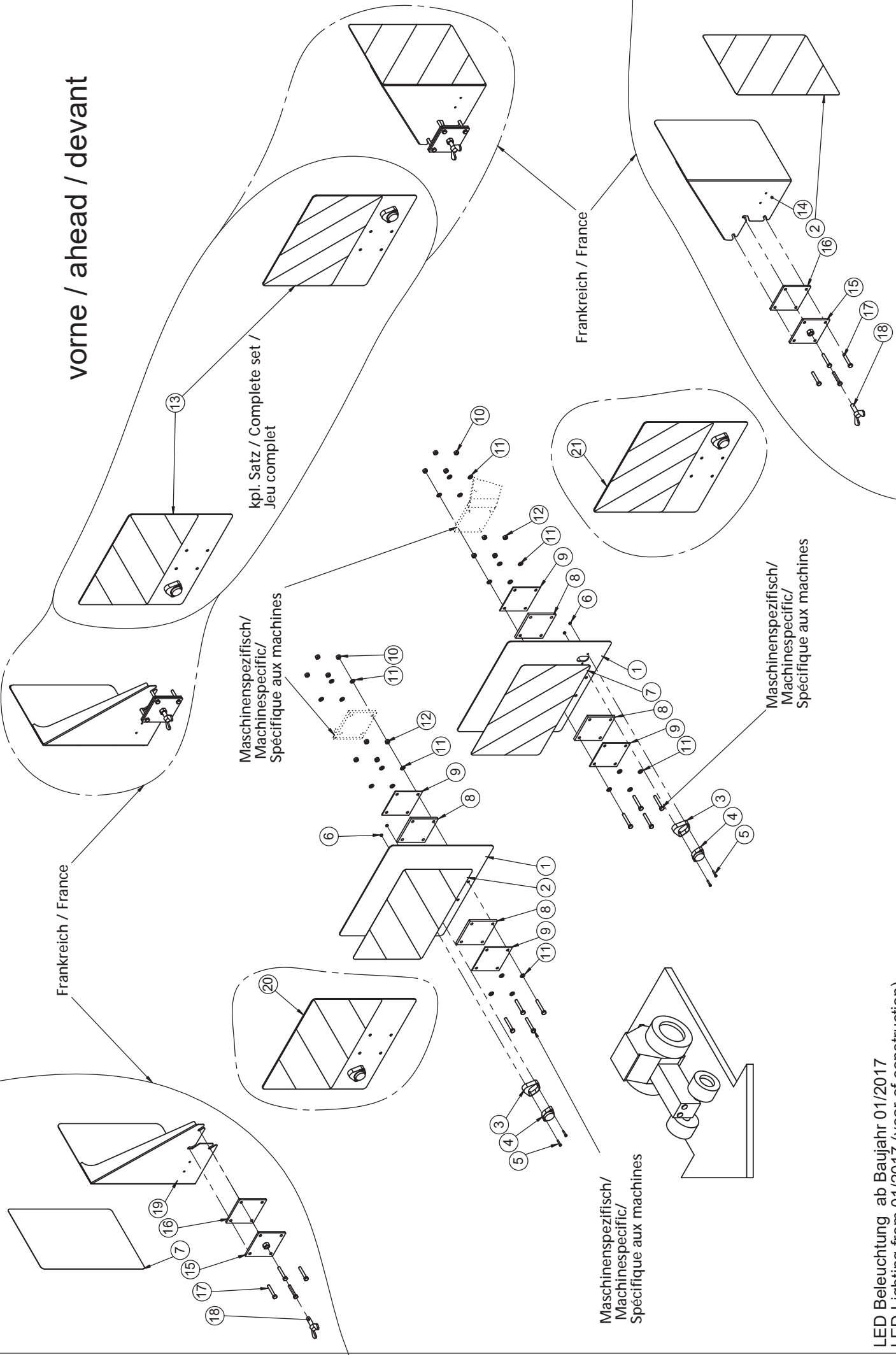
LED Beleuchtung ab Baujahr 02/2022
LED Lighting from 02/2022 (year of construction)
LED Éclairage à partir de 02/2022 (année de fabrication)

LED Beleuchtung / LED Lighting / LED Éclairage

Beleuchtung hinten (ab 02/2022) / Lighting rear (from 02/2022) / Éclairage derrière (à partir de 02/2022)

Pos.	Art.Nr.	Artikelbezeichnung	Zusatzbezeichnung	Description	Désignation
1	928 702	Rückleuchte rot/gelb/weiß, links	LED, mit Kabel, Stecker	Lighting red/yellow/white, left	Signal lumineux rouge/jaune/blanc à gauche
2	903 360	Schutzhaube für Positionsleuchte	-	Protector	Protection
3	900 233	Warnfolie zum Aufkleben	282x423mm	Warning decal	Panneau avertisseur
4	900 239	Warnfolie zum Aufkleben	282x423mm	Warning decal	Panneau avertisseur
5	904 382	Beleuchtungsgummi	8mm	Rubber	Bouchon
6	904 378	Beleuchtungsblech	-	Plate	Plaque
7	901 619	Mutter	M8	Nut	Écrou
8	901 635	U-Scheibe	8,4	Washer	Rondelle
9	901 605	Mutter	M8 zk	Nut	Ecrou
10	901 601	Mutter	M5	Nut	Écrou
11	906 550	Seitenwarntafel h re / v li	2mm	Warning sign	Signal de danger
12	634 432	Beleuchtungsplatte	6mm zk geschweißt	Plate	Plaque
13	639 232	Beleuchtungsplatte verzin.	110x6x85	Plate	Plaque
14	901 521	Sechskantschraube	M8x50	Bolt	Vis
15	901 815	Flügelschraube	M12x40mm	Wing bolt	vis à ailettes
16	906 552	Seitenwarntafel h li / v re	2mm	Warning sign	Signal de danger
17	903 335	Dreieckrückstrahler		Reflector	Réflecteur arrière
18	901 356	Zylinderschraube	M5x20	Bolt	Vis
19	941 268	Halter Rücklicht	2	Bracket	Support
20	941 224	Warntafel hinten links 2021	3	Plate	Plaque
21	941 234	Warnfolie horizontal links-	weisend 282x423mm	Warning decal	Panneau avertisseur
22	901 441	Zylinderschraube	M5x15	Bolt	Vis
23	928 704	Rückleuchte rot/gelb, rechts	LED, mit Kabel, Stecker	Lighting red/yellow, right	Signal lumineux rouge/jaune à droit
24	941 276	Warntafel hinten rechts 2021	3	Plate	Plaque
25	941 236	Warnfolie horizontal rechts-	weisend 282x423mm	Warning decal	Panneau avertisseur
26	666 948	Warntafel hinten links	montiert	Warning panel with lighting	Panneau d'avertissement avec éclairage
27	666 950	Warntafel hinten rechts	montiert	Warning panel with lighting	Panneau d'avertissement avec éclairage

vorne / ahead / devant



kpl. Satz / Complete set /
Jeu complet

Maschinenspezifisch/
Machinespecific/
Spécifique aux machines

Frankreich / France

Frankreich / France

Maschinenspezifisch/
Machinespecific/
Spécifique aux machines

Maschinenspezifisch/
Machinespecific/
Spécifique aux machines

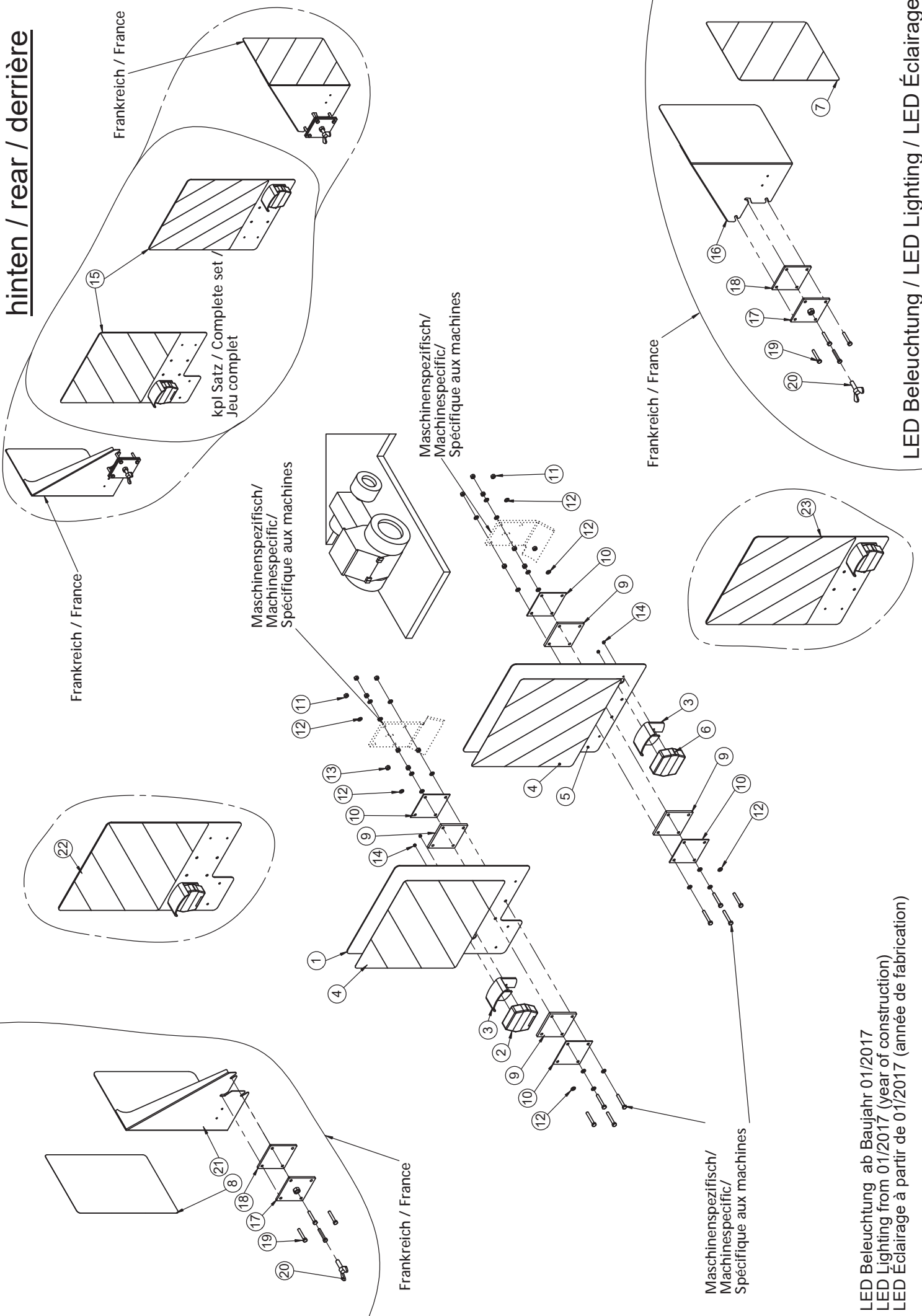
LED Beleuchtung / LED Lighting / LED Éclairage

LED Beleuchtung ab Baujahr 01/2017
LED Lighting from 01/2017 (year of construction)
LED Éclairage à partir de 01/2017 (année de fabrication)

Beleuchtung vorne (bis 01/2022) / Lighting ahead (until 01/2022) / Éclairage devant (jusqu' a` 01/2022)

Pos.	Art.Nr.	Artikelbezeichnung	Zusatzbezeichnung	Description	Désignation
1	901 497	Warntafel vorne	423x3x423 mm	Plate	Plaque
2	900 233	Warnfolie zum Aufkleben	282x423mm	Warning decal	Panneau avertisseur
3	928 698	Einfassung	LED-Positionsleuchte	Edging	Monture
4	928 700	LED-Positionsleuchte re/li	mit Kabel, Stecker	Side light	Feu de position
5	910 398	Zylinderkopfschraube	M4x20	Bolt	Vis
6	928 780	Bundmutter	M4 zk	Flange nut	Écrou à embase
7	900 239	Warnfolie zum Aufkleben	282x423mm	Warning decal	Panneau avertisseur
8	904 382	Beleuchtungsgummi	8mm	Rubber	Bouchon
9	904 378	Beleuchtungsblech	-	Plate	Plaque
10	901 619	Mutter	M8	Nut	Écrou
11	901 635	U-Scheibe	8,4	Washer	Rondelle
12	901 605	Mutter	M8 zk	Nut	Ecrou
13	928 692	LED-Beleuchtungssatz vorne	mit Positionsleuchte	Lighting kit	Kit éclairage
14	906 550	Seitenwarntafel h re / v li	2mm	Warning sign	Signal de danger
15	634 432	Beleuchtungsplatte	6mm zk geschweißt	Plate	Plaque
16	639 232	Beleuchtungsplatte verzin.	110x6x85	Plate	Plaque
17	901 521	Sechskantschraube	M8x50	Bolt	Vis
18	901 815	Flügelschraube	M12x40mm	Wing bolt	vis à ailettes
19	906 552	Seitenwarntafel h li / v re	2mm	Warning sign	Signal de danger
20	668 234	LED-Beleuchtungstafel rechts	vorne montiert	Warning panel with lighting	Panneau d'avertissement avec éclairage
21	668 232	LED-Beleuchtungstafel links	vorne montiert	Warning panel with lighting	Panneau d'avertissement avec éclairage

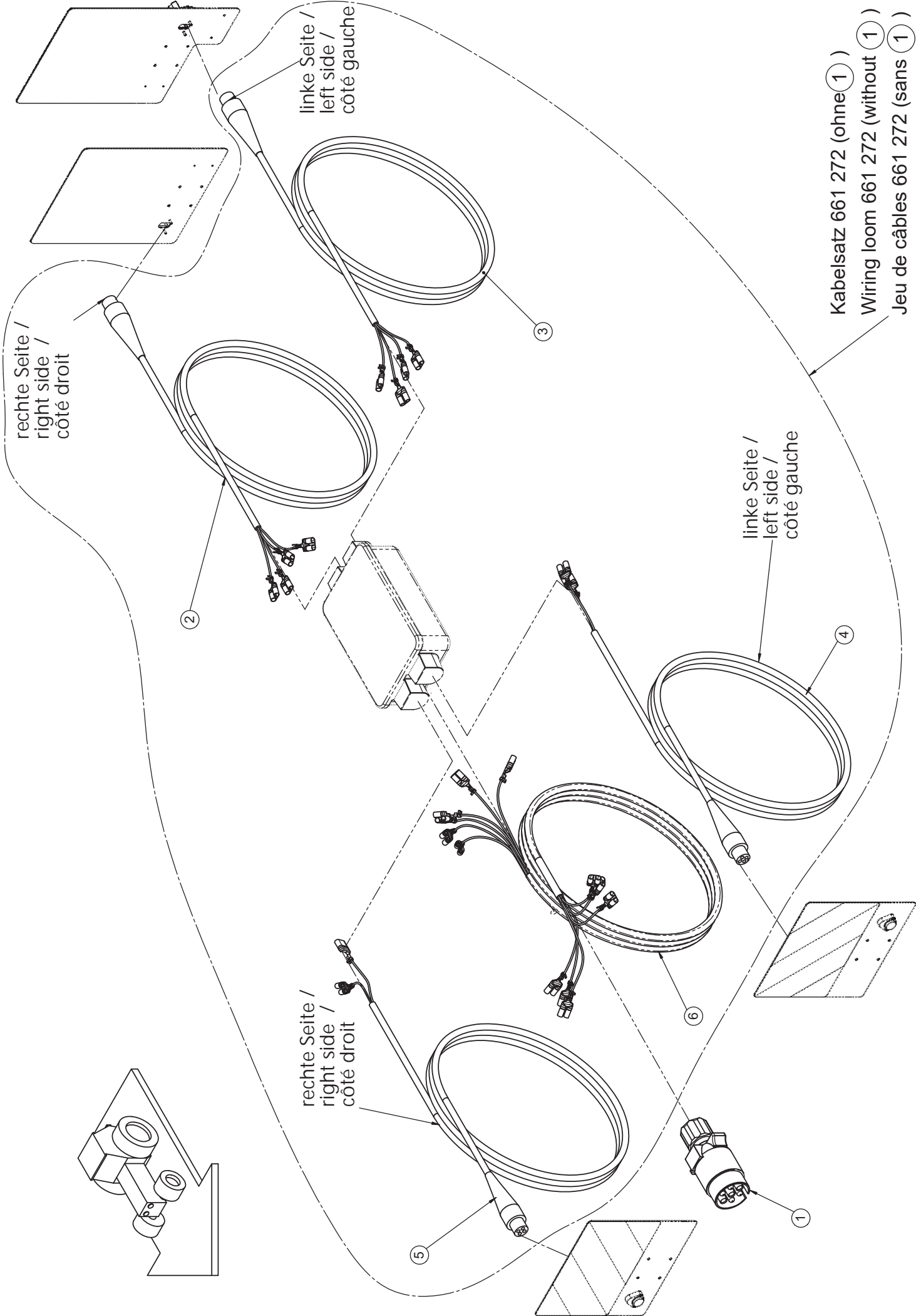
hinten / rear / derrière



LED Beleuchtung ab Baujahr 01/2017
 LED Lighting from 01/2017 (year of construction)
 LED Éclairage à partir de 01/2017 (année de fabrication)

Beleuchtung hinten (bis 01/2022) / Lighting rear (until 01/2022) / Éclairage derrière (jusqu' à 01/2022)

Pos.	Art.Nr.	Artikelbezeichnung	Zusatzbezeichnung	Description	Désignation
1	905 464	Warntafel hinten links	Laserteil	Plate	Plaque
2	928 702	Rückleuchte rot/gelb/weiß, links	LED, mit Kabel, Stecker	Lighting red/yellow/white, left	Signal lumineux rouge/jaune/blanc à gauche
3	903 360	Schutzhaube für Positionsleuchte	-	Protector	Protection
4	903 192	Warnfolie zum Aufkleben	423x423mm	Warning decal	Panneau avertisseur
5	905 466	Warntafel hinten rechts	Laserteil	Plate	Plaque
6	928 704	Rückleuchte rot/gelb, rechts	LED, mit Kabel, Stecker	Lighting red/yellow, right	Signal lumineux rouge/jaune à droit
7	900 233	Warnfolie zum Aufkleben	282x423mm	Warning decal	Panneau avertisseur
8	900 239	Warnfolie zum Aufkleben	282x423mm	Warning decal	Panneau avertisseur
9	904 382	Beleuchtungsgummi	8mm	Rubber	Bouchon
10	904 378	Beleuchtungsblech	-	Plate	Plaque
11	901 619	Mutter	M8	Nut	Écrou
12	901 635	U-Scheibe	8,4	Washer	Rondelle
13	901 605	Mutter	M8 zk	Nut	Ecrou
14	901 601	Mutter	M5	Nut	Écrou
15	928 694	LED-Beleuchtungssatz hinten	einseitig	Lighting kit	Kit éclairage
16	906 550	Seitenwarntafel h re / v li	2mm	Warning sign	Signal de danger
17	634 432	Beleuchtungsplatte	6mm zk geschweißt	Plate	Plaque
18	639 232	Beleuchtungsplatte verzin.	110x6x85	Plate	Plaque
19	901 521	Sechskantschraube	M8x50	Bolt	Vis
20	901 815	Flügelschraube	M12x40mm	Wing bolt	vis à ailettes
21	906 552	Seitenwarntafel h li / v re	2mm	Warning sign	Signal de danger
22	668 226	LED-Beleuchtungswarntafel links	hinten vormontiert	Warning panel with lighting	Panneau d'avertissement avec éclairage
23	668 228	LED -Beleuchtungstafel rechts	hinten vormontiert	Warning panel with lighting	Panneau d'avertissement avec éclairage



rechte Seite /
right side /
côté droit

linke Seite /
left side /
côté gauche

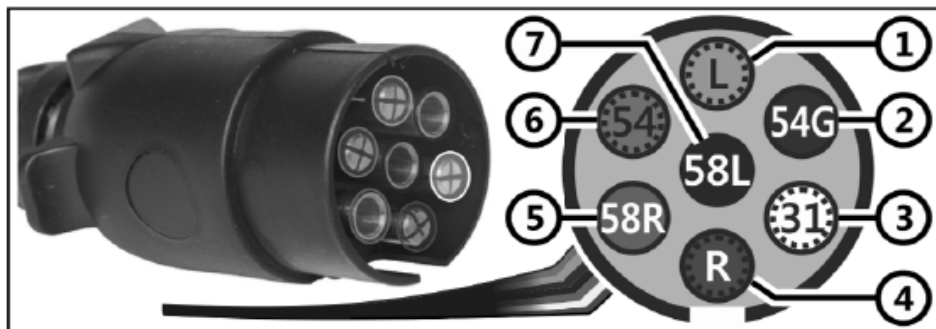
linke Seite /
left side /
côté gauche

rechte Seite /
right side /
côté droit

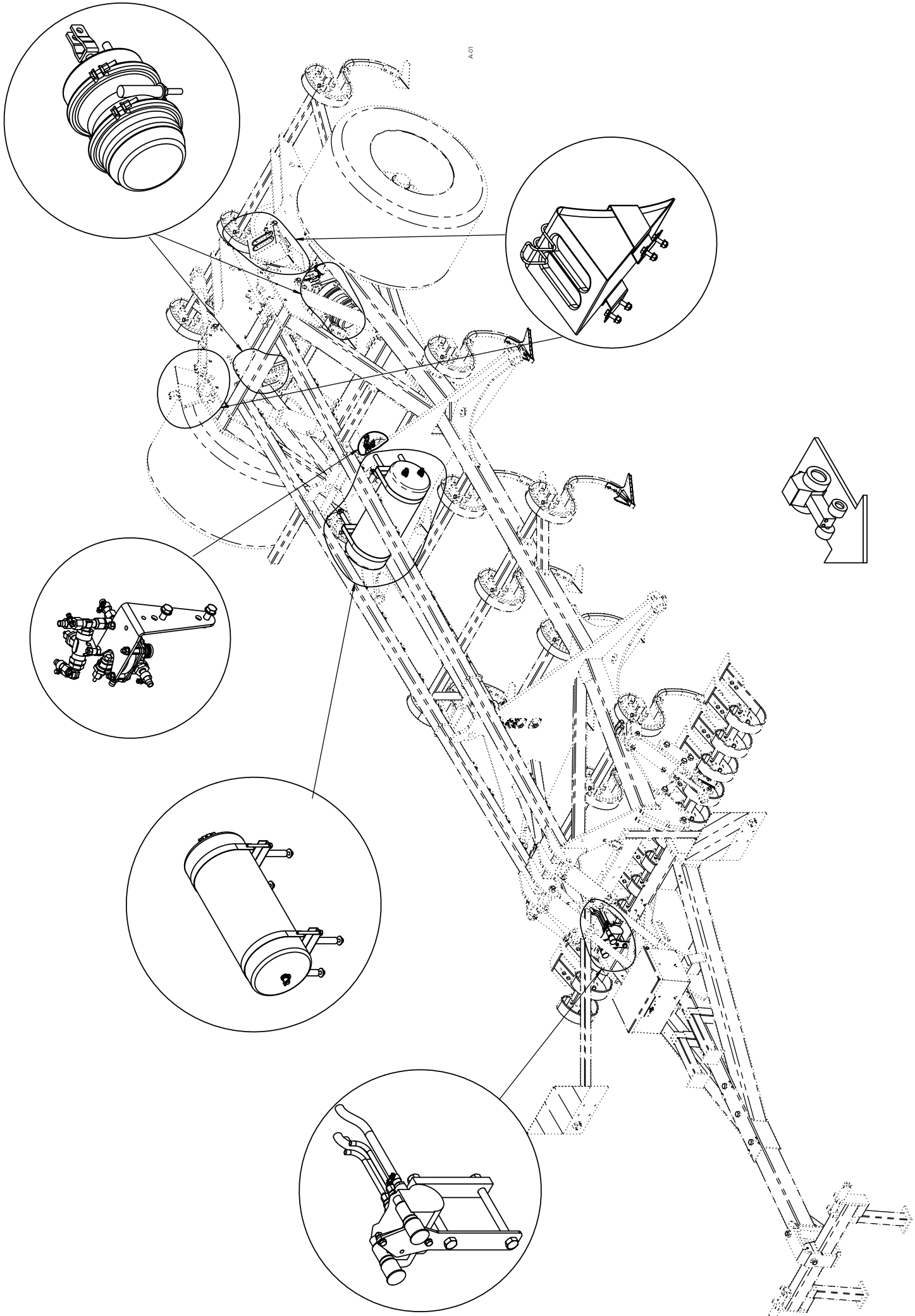
Kabelsatz 661 272 (ohne 1)
Wiring loom 661 272 (without 1)
Jeu de câbles 661 272 (sans 1)

Beleuchtungskabelsatz / Lighting cables / Câbles d'éclairage

Pos.	Art.Nr.	Artikelbezeichnung	Zusatzbezeichnung	Description	Désignation
1	903 201	Stecker 7-Polig	Flachsteckeranschluß	Plug	Connecteur
2	661 262	Beleuchtungskabel hinten rechts vormontiert	4x0,75mm grün / 11m	Lighting cables 11m	Câbles d'éclairage 11m
3	661 264	Beleuchtungskabel hinten links vormontiert	4x0,75mm gelb / 11m	Lighting cables 11m	Câbles d'éclairage 11m
4	661 266	Beleuchtungskabel vorne links vormontiert	4x0,75mm gelb / 7m	Lighting cables 7m	Câbles d'éclairage 7m
5	661 268	Beleuchtungskabel vorne rechts vormontiert	4x0,75mm grün / 7m	Lighting cables 11m	Câbles d'éclairage 11m
6	661 270	Beleuchtungskabel	6x0,75mm / 6,4m	Wire	Câble

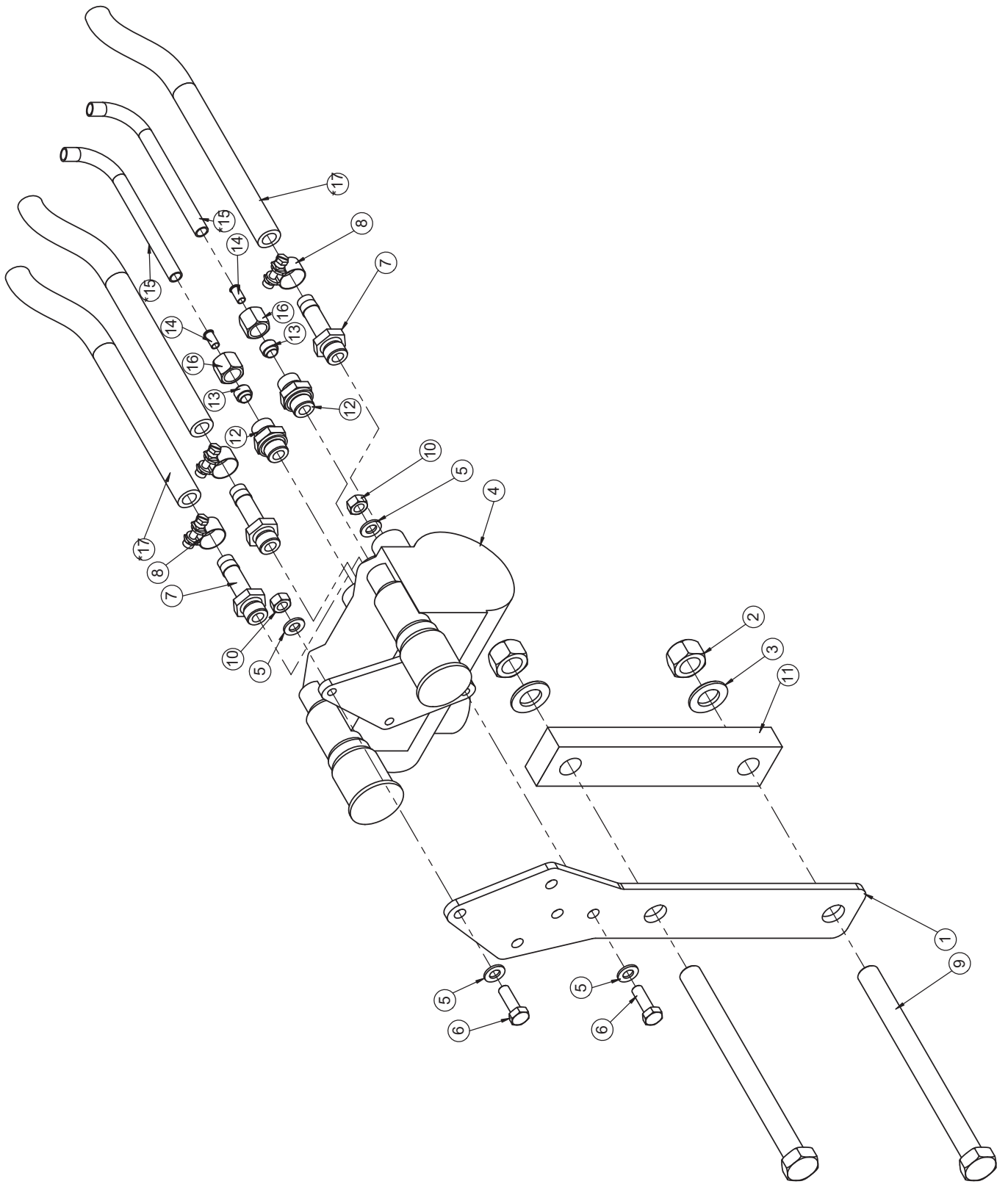


Nr. / No. / Non.	Farbe / Colour / Couleur	Bezeichnung / Description / Désignation
1 (L)	Gelb / Yellow / Jaune	Blinklicht links / Left turn signal / Signal de virage à gauche
2 (54G)	Blau / Blue / Bleu	Nebelschlussleuchte / Rear fog light / Feu de brouillard arrière
3 (31)	Weiß / White / Blanc	Masse / Earth / Masse
4 (R)	Grün / Green / Vert	Blinklicht rechts / Right turn signal / Signal de virage à droite
5 (58R)	Braun / Brown / Brown	Schlusslicht rechts / Right tail light / Feu arrière droit
6 (54)	Rot / Red / Rouge	Bremslicht / Brake light / Feux stop
7 (58L)	Schwarz / Black / Noir	Schlusslicht links / Left tail light / Feu arrière gauche



Inhaltsverzeichnis Druckluftbremse / Content compressed air brake / Contenu frein pneumatique

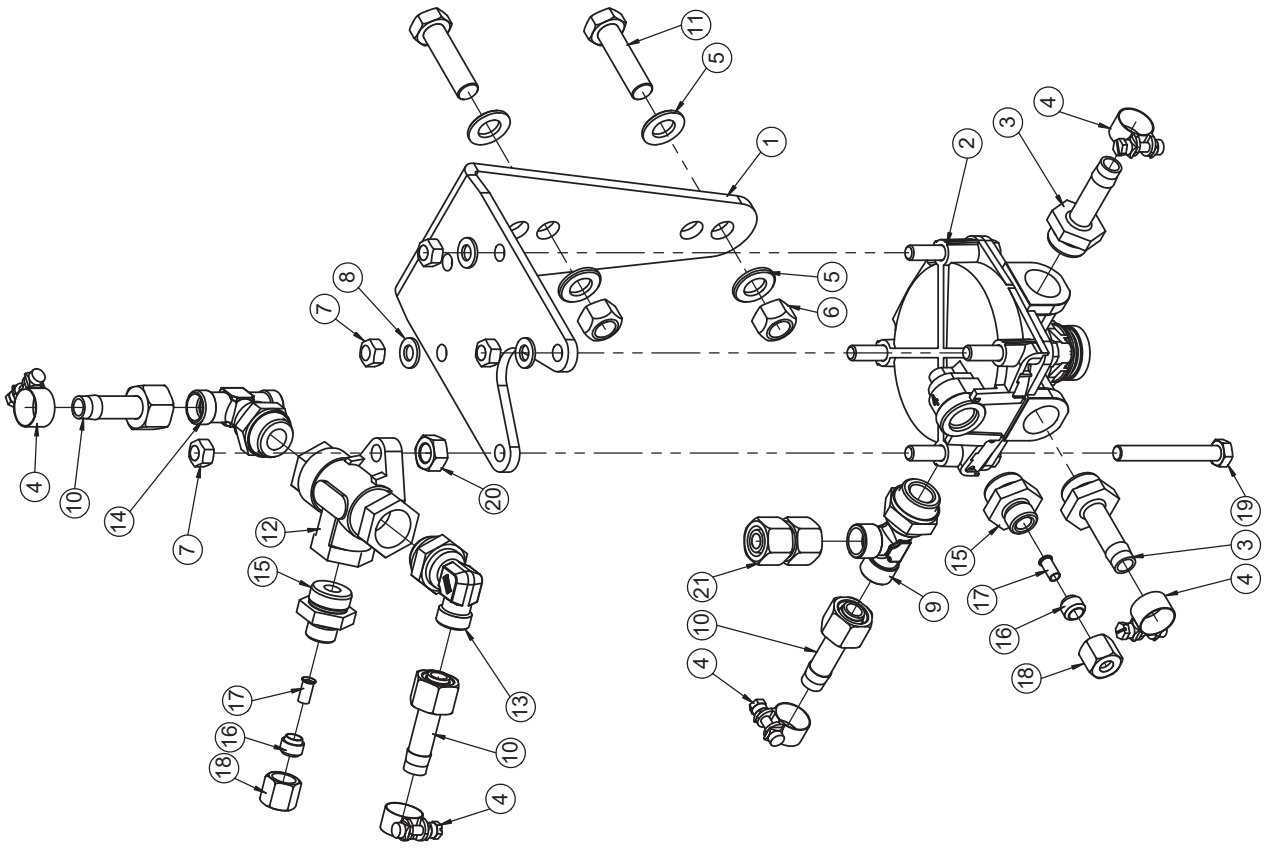
Park - Löse - Sicherheitsventil	Brake valve	Valve de freinage	63
Relaisventil mit 2 Wegeventil	Relay valve with 2 way valve	Valve relais avec valve 2 voies	65
Drucklufttank 40l	Compressed - air tank 40l	Réservoir d'air comprimé 40l	67
Tristopzylinder	Cylinder with spring - loaded brake	Cylindre de frein à ressort accumulateur	69
Kupplungskopf	Service line hose coupler	Tête d'accouplement	71
Hemmschuh	Wheel chock	Cale de freinage	73



Park-Löse-Sicherheitsventil / Brake valve / Valve de freinage

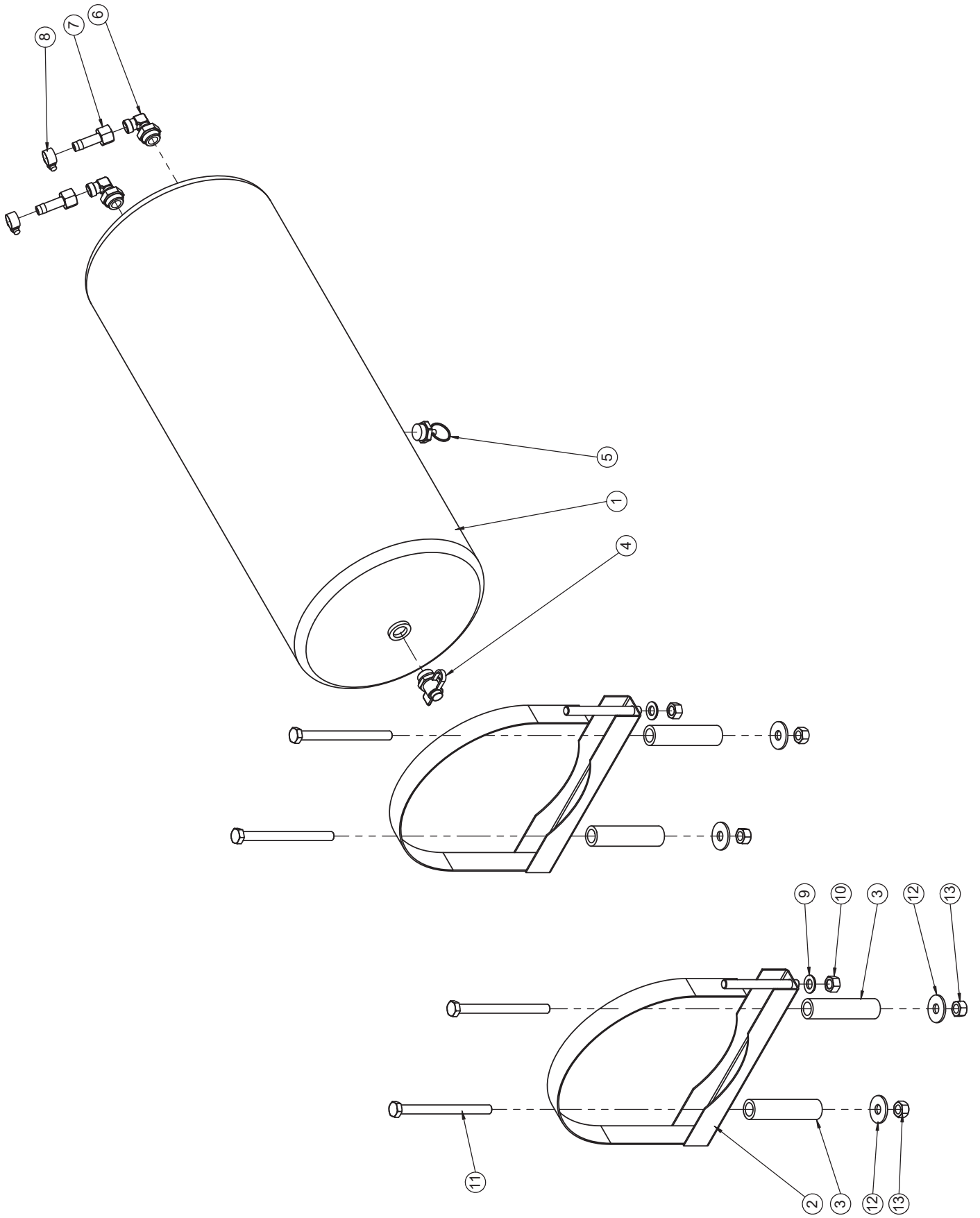
Pos.	Art.Nr.	Artikelbezeichnung	Zusatzbezeichnung	Description	Désignation
1	926 924	Halter PREV Ventil, 140er	6	Valve holder	Support
2	901 620	Mutter	M16 10.0 zk	Nut	Écrou
3	901 636	U-Scheibe	17mm	Washer	Rondelle
4	915 846	Park-Löse-Sicherheitsventil		Valve	Vanne
5	901 635	U-Scheibe	8,4	Washer	Rondelle
6	901 752	Sechskantschraube	M8x25	Bolt	Vis
7	900 451	Schlauchstutzen M16x1,5	Schlauch 11x3,5 mm	Nozzle	Embout de tuyau
8	900 480	Schlauchschelle	12-18mm	Clamp	Collier
9	901 557	Sechskantschraube	M16x190mm 10.9 zk	Bolt	Vis
10	901 619	Mutter	M8	Nut	Écrou
11	752 772	Brücke 197 40x20	Flachmaterial	Reinforcing bar	Support
12	921 968	Einschraubverschraubung	AGM16x1,5m CEL08, Stahl	Union	Raccord fileté
13	900 560	Schneidring D	8L	Cutting ring	Bague coupante
14	921 970	Einsteckhülse für	Kunststoffrohr 8x1mm Messing	Hose	Tuyau
*15	921 966	Bremsschlauch Polyamid	8x1	Hose	Tuyau
16	900 562	Überwurfmutter	8L M14x1,5mm	Union nut	Écrou à chapeau
*17	902 350	Bremsschlauch	11x3,5 **	Hose	Conduite flexible

*** benötigte Schlauchlänge in Metern angeben /
Order tubes in metres, please
Indiquez la longueur du tuyau nécessaire en mètres, svp**



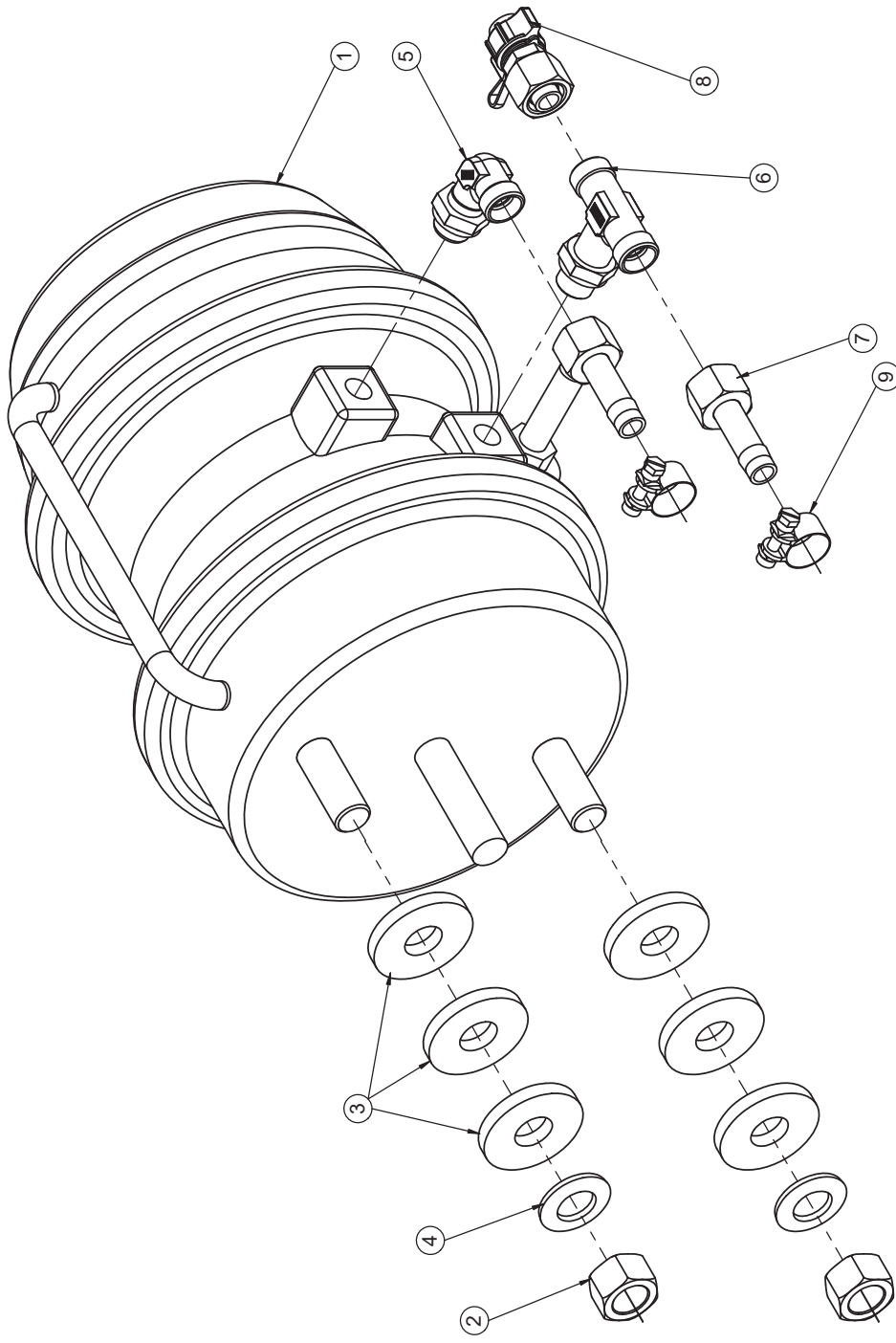
Relaisventil mit 2 Wegeventil / Relay valve with 2 way valve / Valve relais avec valve 2 voies

Pos.	Art.Nr.	Artikelbezeichnung	Zusatzbezeichnung	Description	Désignation
1	908 684	Halter Relaisventil	Trio -5,0; Ulltima CS	Support	Cadre support
2	902 045	Relaisventil		Relay valve	Valve relais
3	900 452	Schlauchstutzen M22x1,5	Schlauch 11x3,5 mm	Nozzle	Embout de tuyau
4	900 480	Schlauchschelle	12-18mm	Clamp	Collier
5	901 634	U-Scheibe	13mm vz	Washer	Rondelle
6	901 618	Mutter	M12 10.0 zk	Nut	Écrou
7	901 619	Mutter	M8	Nut	Écrou
8	901 635	U-Scheibe	8,4	Washer	Rondelle
9	928 624	L-Einschraubstutzen	m. Druckring u. O-Ring	Thread joint	Raccord union
10	900 956	Schlauchtülle m. Ü-Mutter	M18x1,5	Nozzle	Embout de tuyau
11	901 524	Sechskantschraube	M12x45 10.9zk	Bolt	Vis
12	902 044	2 Wegeventil	Druckluftbremse	2 way valve	Valve 2 voies
13	902 039	Winkleinschraubverschraubung	M22x1,5 12L	Thread joint	Raccord union
14	918 380	T- Winkelverschraubung		T- elbow union	T - raccord coudé
15	921 972	Einschraubverschraubung	AGM22x1,5m CEL08, Stahl	Union	Raccord fileté
16	900 560	Schneidring D	8L	Cutting ring	Bague coupante
17	921 970	Einsteckhülse für	Kunststoffrohr 8x1mm Messing	Hose	Tuyau
18	900 562	Überwurfmutter	8L M14x1,5mm	Union nut	Écrou à chapeau
19	901 746	Sechskantschraube	M8x65	Bolt	Vis
20	915 828	Mutter	M10 vz	Nut	Écrou
21	900 699	Doppelnippel	12L	Double nippel	Union



Drucklufttank 40l / Compressed-air tank 40l / Réservoir d' air comprimé 40l

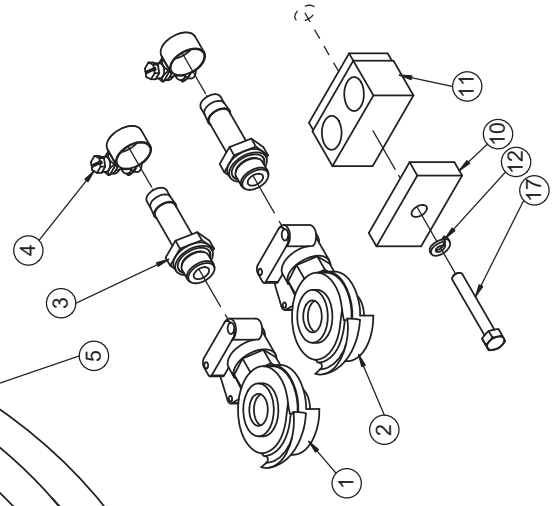
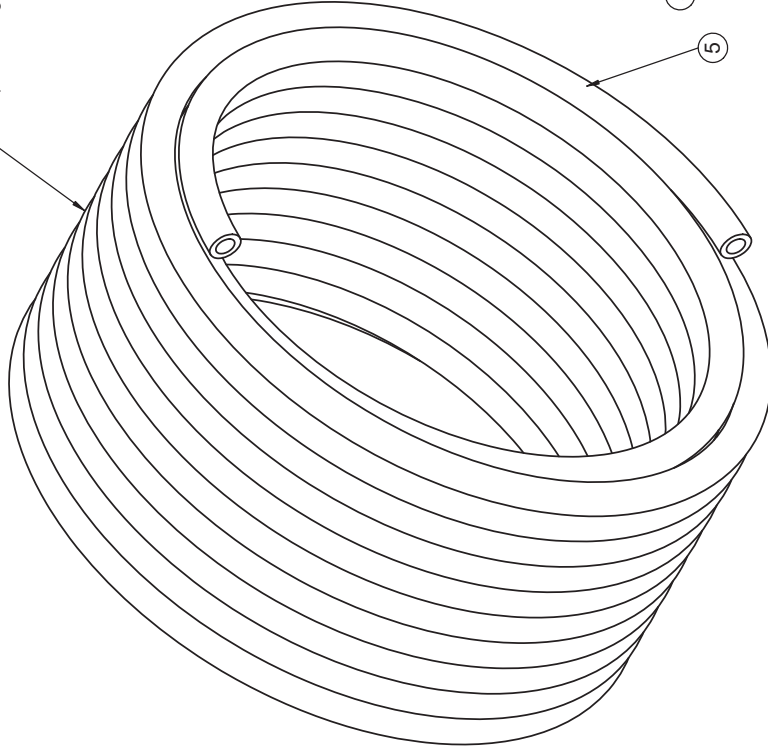
Pos.	Art.Nr.	Artikelbezeichnung	Zusatzbezeichnung	Description	Désignation
1	915 858	Druckluftbehälter	10 bar; 40 l	Pressure vessel	Reservoir à air
2	915 856	Halter für Bremskessel	276mm	Support for pressure vessel	Support de reservoir à air
3	645 626	Rundrohr	26,9x4,5	Spacer sleeve	Douille d'entretoisement
4	902 592	Prüfanschluß	M22x1,5 mit Druck u. O-Ring	Bolt with connection	Vis avec testeur
5	902 582	Entwässerungsventil	M22x1,5	Valve	Valve
6	902 039	Winkelschraubverschraubung	M22x1,5 12L	Thread joint	Raccord union
7	900 956	Schlauchtülle m. Ü-Mutter	M18x1,5	Nozzle	Embout de tuyau
8	900 480	Schlauchschele	12-18mm	Clamp	Collier
9	901 634	U-Scheibe	13mm vz	Washer	Rondelle
10	901 604	Mutter	M12 zk	Nut	Écrou
11	900 063	Sechskantschraube	M12x150 10.9zk	Bolt	Vis
12	901 642	Scheibe	13,2mm vz	Washer	Rondelle
13	901 618	Mutter	M12 10.0 zk	Nut	Écrou



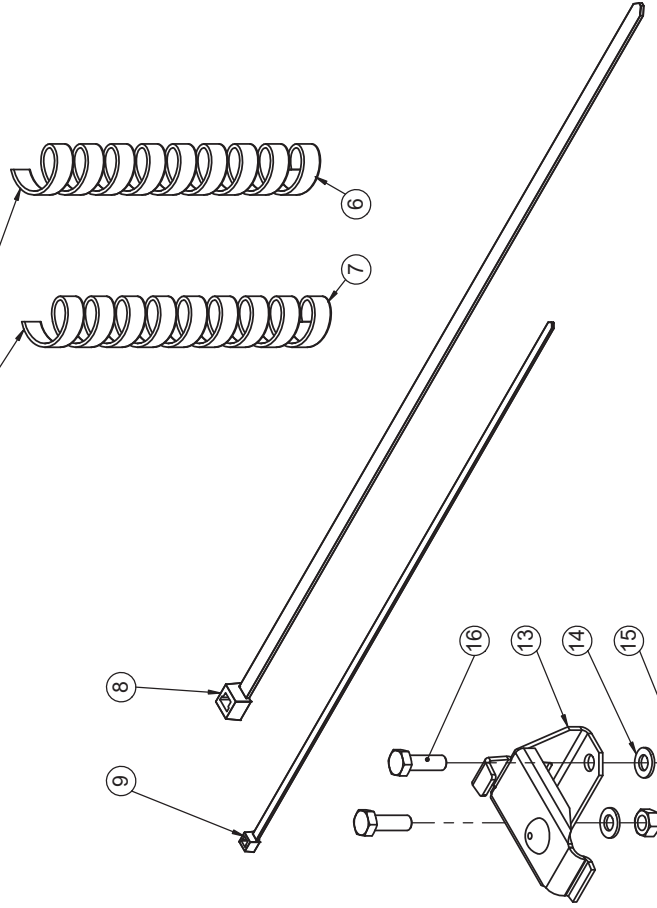
Tristopzylinder / Cylinder with spring-loaded brake / Cylindre de frein avec accumulateur à ressort

Pos.	Art.Nr.	Artikelbezeichnung	Zusatzbezeichnung	Description	Désignation
1	915 860	Kombizylinder 30/30		spring-type brake cylinder	régulateur
2	901 632	Mutter	M16x1,5mm zk	Nut	Écrou
3	901 821	U-Scheibe gehärtet	17x45x6mm zk	Washer	Rondelle
4	901 628	Sperrkantscheibe	16mm zk	Washer	Rondelle
5	902 043	Winkeleinschraubverschraubung	M16x1,5 12L	Thread joint	Raccord union
6	902 047	T-Einschraubverschraubung	M16x1,5	Thread joint	Raccord union
7	900 956	Schlauchtülle m. Ü-Mutter	M18x1,5	Nozzle	Embout de tuyau
8	902 548	Prüfanschluß mit Ü-Mutter	M18x1,5	Bolt with connection	Vis avec testeur
9	900 480	Schlauchschelle	12-18mm	Clamp	Collier

benötigte Schlauchlänge in Metern angeben/
 Order tubes in metres, please/
 Indiquez la longueur du tuyau nécessaire en mètres, svp



benötigte Länge in Metern angeben/
 Order tubes in metres, please/
 Indiquez la longueur en mètres, svp

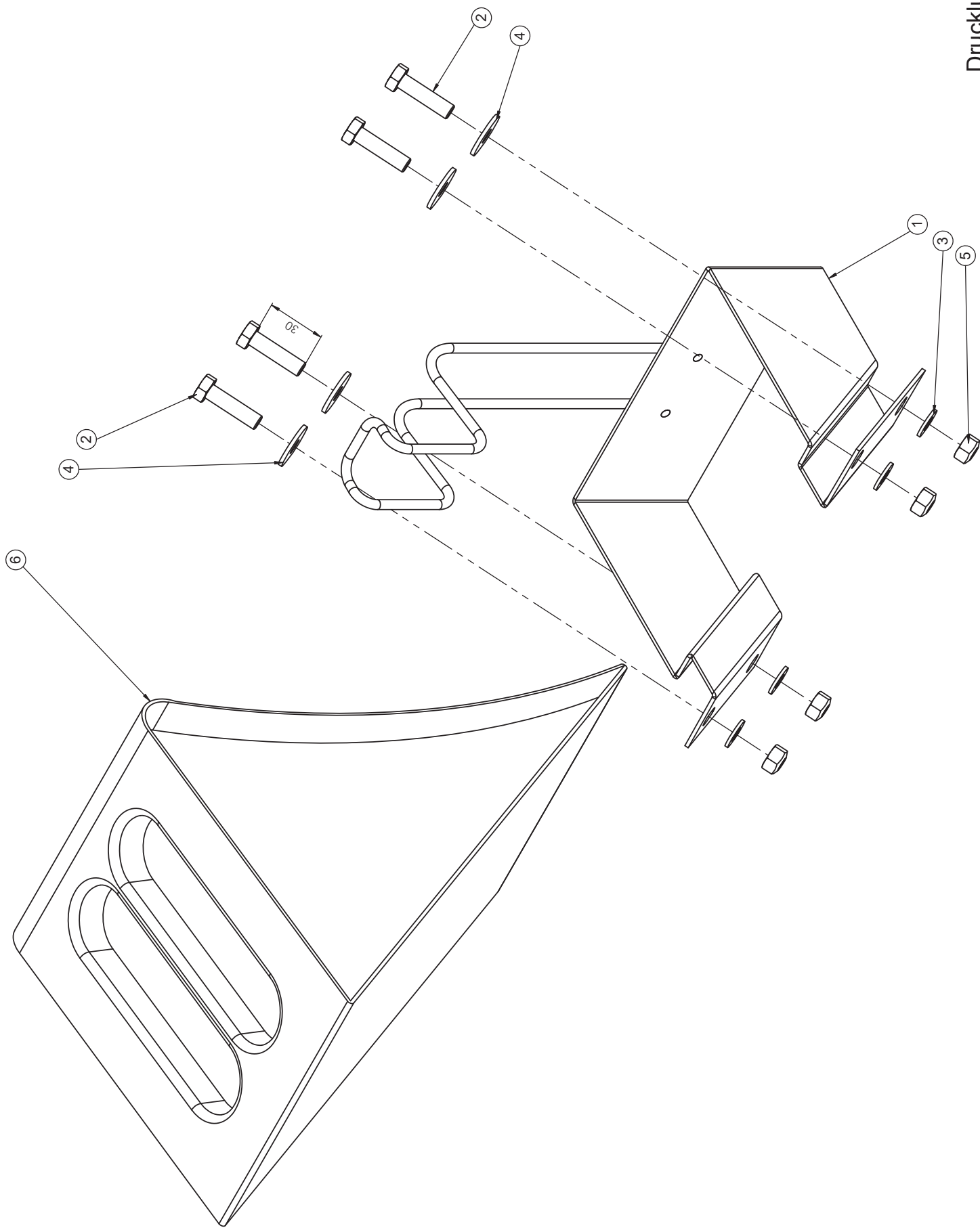


Kupplungskopf / Service line hose coupler / Tête d'accouplement

Pos.	Art.Nr.	Artikelbezeichnung	Zusatzbezeichnung	Description	Désignation
1	902 570	Kupplungskopf rot	M16x1,5	Service line hose coupler, red	Tête d'accouplement, rouge
2	902 572	Kupplungskopf gelb	M16x1,5	Service line hose coupler, yellow	Tête d'accouplement, jaune
3	900 451	Schlauchstutzen gerade		Nozzle	Embout de tuyau
4	900 480	Schlauchschele	12-18mm	Clamp	Collier
5	902 350**	Bremsschlauch	11x3,5 **	Hose	Conduite flexible
6	902 092*	Schutzschlauch SGX 25	25x2mm	Protective tube	Protection spiralée
7	902 098*	Schutzschlauch SGX 15	15x1,5mm*	Protective tube	Protection spiralée
8	902 288	Kabelbinder schwarz	8,9x530mm	Cable strap	Collier de serrage
9	902 182	Kabelbinder schwarz	4,7x390mm	Cable strap	Collier de serrage
10	900 559	Deckplatte	f. Doppelschelle	Attaching plate	Plateau de fixation
11	900 561	Zweirohrschele	18 mm	Pipe clamp	Collier de serrage
12	500 027	Federring	M6	Spring ring	Rondelle Grower
13	902 586	Leerkupplung f. Kugelkopf	2.5	Dummy coupling	Dummy coupling
14	901 635	U-Scheibe	8,4	Washer	Rondelle
15	901 619	Mutter	M8	Nut	Écrou
16	901 752	Sechskantschraube	M8x25	Bolt	Vis
17	900 521	Sechskantschraube	M6x45	Bolt	Vis

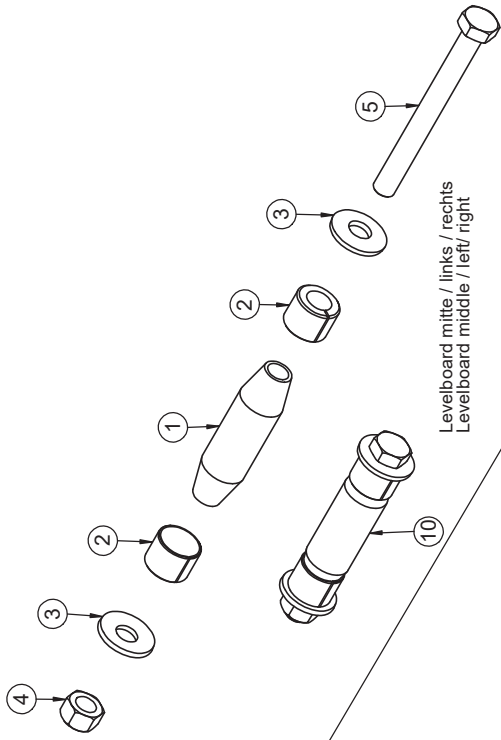
* Benötigte Länge in Metern angeben /
Indicate length in metres, please /
Indiquez la longueur nécessaire en mètres, svp

** benötigte Schlauchlänge in Metern angeben/
Order tubes in metres, please/
Indiquez la longueur du tuyau nécessaire en mètres, svp

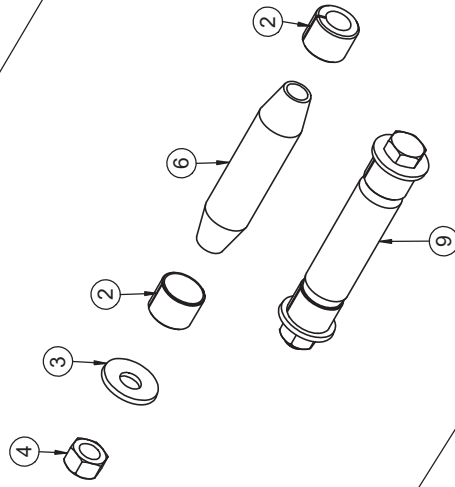


Hemmschuh / Wheel chock / Cale de freinage

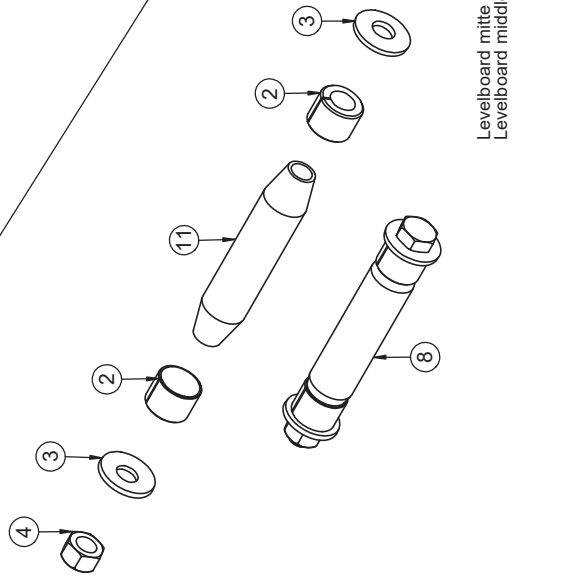
Pos.	Art.Nr.	Artikelbezeichnung	Zusatzbezeichnung	Description	Désignation
1	900 122	Hemmschuhhalter	vz	Support for wheel chock	Support de cale de freinage
2	901 591	Sechskantschraube	M8x30	Bolt	Vis
3	901 635	U-Scheibe	8,4	Washer	Rondelle
4	901 641	U-Scheibe	8,4mm vz	Washer	Rondelle
5	901 619	Mutter	M8	Nut	Écrou
6	900 123	Hemmschuh	NG46	Wheel chock	Cale de freinage



Levelboard mitte / links / rechts
 Levelboard middle / left/ right



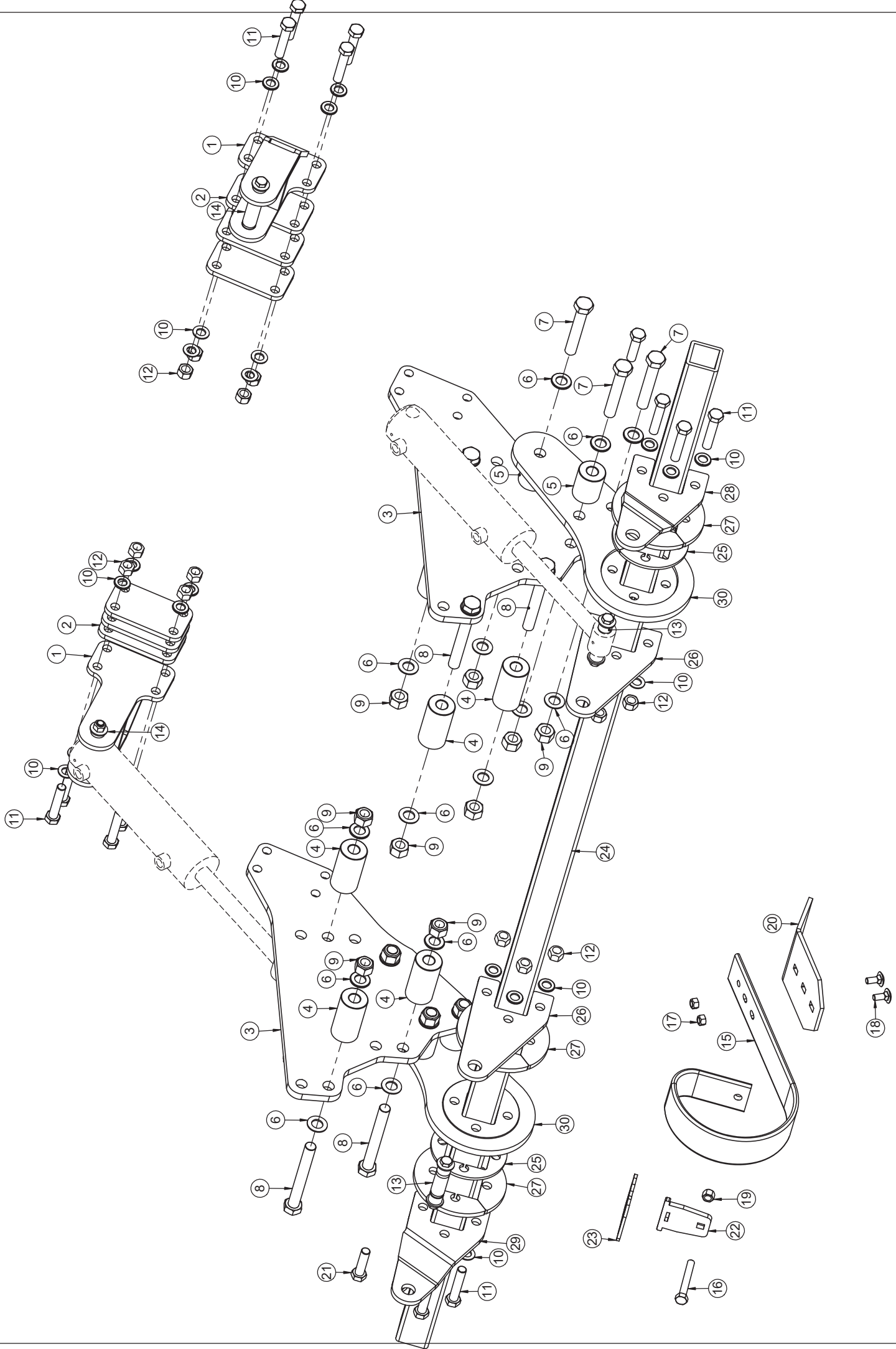
Levelboard links / rechts
 Levelboard left / right



Levelboard mitte
 Levelboard middle

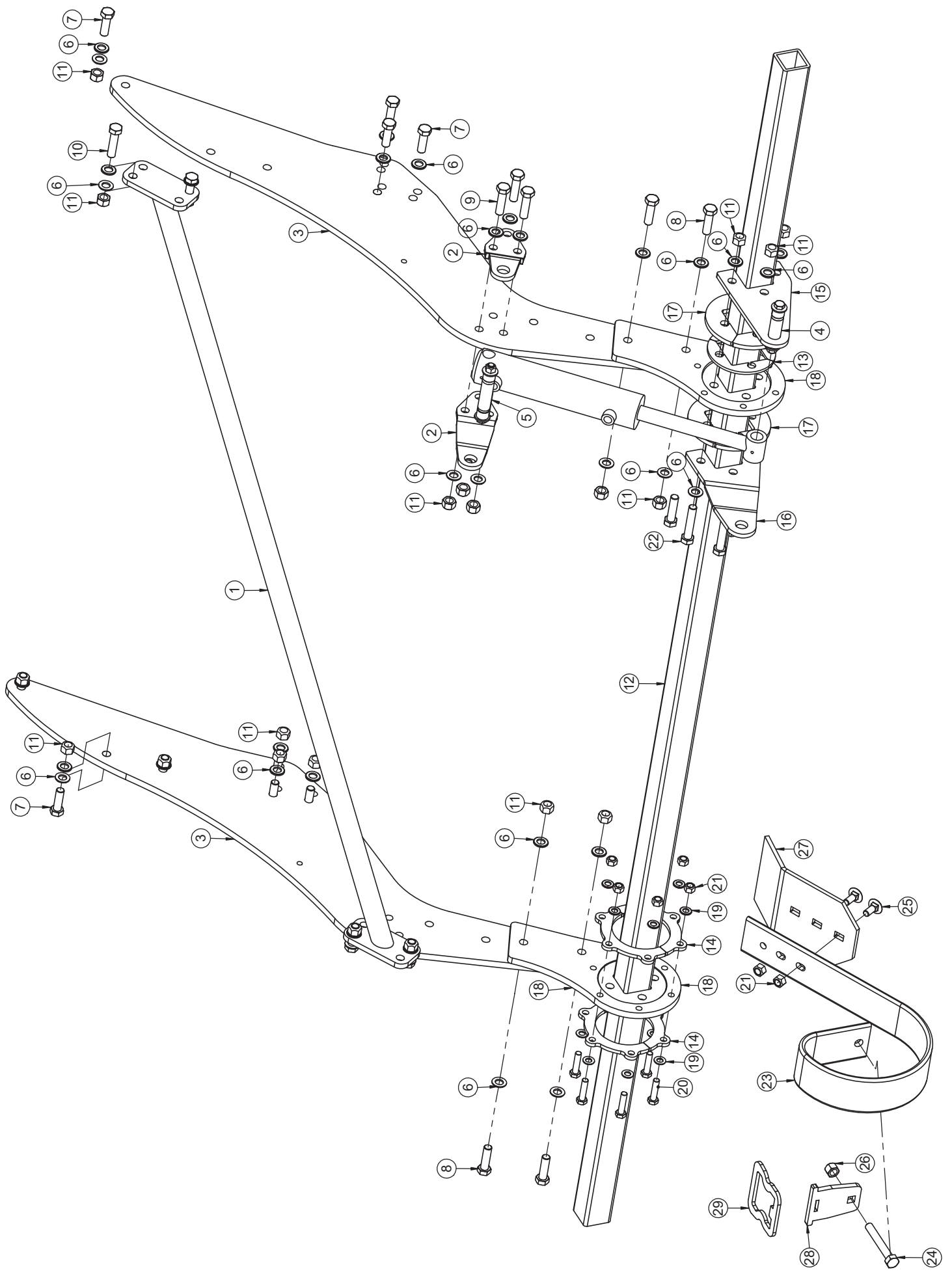
Klemmbolzen Levelboard / Lockpin Levelboard / Lockpin Levelboard

Pos.	Art.Nr.	Artikelbezeichnung	Zusatzbezeichnung	Description	Désignation
1	906 236	Klemmbolzen	25/60/93	Pin	Broche
2	906 196	Spannhülse	25/19	Spring bush	Bague de serrage
3	902 628	Sperrkantscheibe (VT)	12mm zk verstärkt Form B	Washer	Rondelle
4	901 618	Mutter	M12 10.0 zk	Nut	Ecrou
5	901 536	Sechskantschraube	M12x120 10.9zk	Bolt	Vis
6	906 216	Klemmbolzen	25/80/113	Pin	Broche
7	901 538	Sechskantschraube	M12x140 10.9zk	Bolt	Vis
8	646 584	Klemmbolzen montiert	25/90/123	Lockpin	Lockpin
9	634 160	Klemmbolzen montiert	25/80/113	Lockpin	Lockpin
10	634 156	Klemmbolzen montiert	25/60/93	Lockpin	Lockpin
11	916 484	Klemmbolzen	25/90/123	Pin	Broche
12	900 063	Sechskantschraube	M12x150 10.9zk	Bolt	Vis



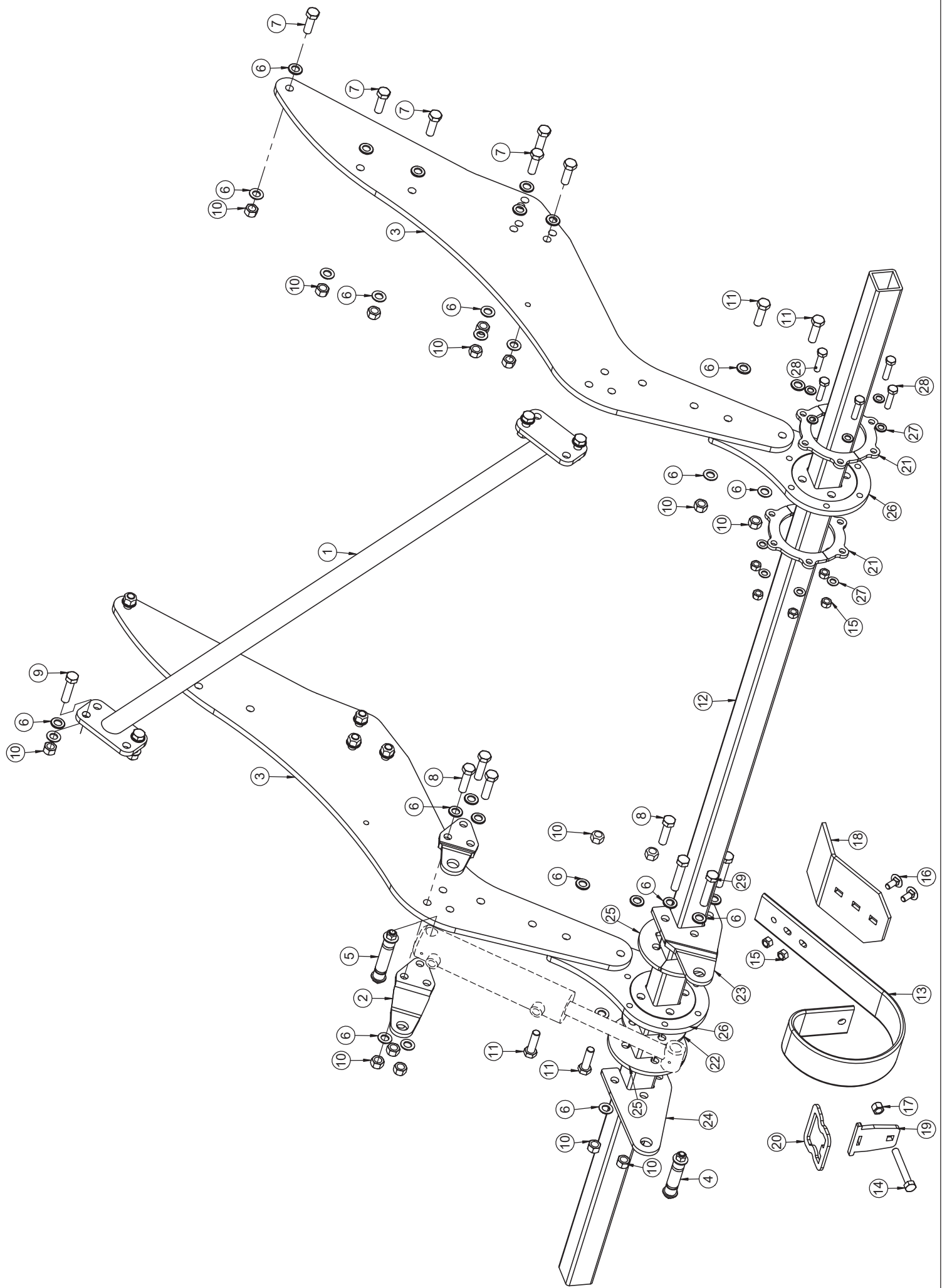
Levelboard mitte / Levelboard middle / Levelboard

Pos.	Art.Nr.	Artikelbezeichnung	Zusatzbezeichnung	Description	Désignation
1	656 898	Zyl. Aufnahme Mittelrahmen	geschweißt	Mounting frame	Cadre de montage
2	937 064	Unterlegblech, Zylinder	10		
3	937 058	Grundplatte Messerw. Mitte	15		
4	937 060	Anflanschrohr	d=50mm	Spacer sleeve	Douille d'entretoisement
5	937 062	Anflanschrohr	d=50mm	Spacer sleeve	Douille d'entretoisement
6	901 649	U-Scheibe	21mm vz	Washer	Rondelle
7	901 732	Sechskantschraube	M20x120mm 10.9 zk	Bolt	Vis
8	901 740	Sechskantschraube	M20x160mm 10.9	Bolt	Vis
9	901 622	Mutter	M20 10.0 zk	Nut	Écrou
10	901 636	U-Scheibe	17mm	Washer	Rondelle
11	901 552	Sechskantschraube	M16x80mm 10.9 zk	Bolt	Vis
12	901 620	Mutter	M16 10.0 zk	Nut	Écrou
13	634 156	Klemmbolzen montiert	25/60/93	Lockpin	Lockpin
14	646 584	Klemmbolzen montiert	25/90/123	Lockpin	Lockpin
15	903 476	Schleppzinken	80x10	Levelling tine	Dent trainée
16	902 729	Sechskantschraube	M14x100mm 10.9 zk	Bolt	Vis
17	901 618	Mutter	M12 10.0 zk	Nut	Ecrou
18	901 798	Flachrundschrabe	M12x30	Bolt	Vis
19	901 623	Mutter	M14 10.9 zk	Nut	Écrou
20	901 896	Verschleißplatte gekantet	150x8x260mm	Plate	Plaque
21	901 501	Sechskantschraube	M16x60mm 10.9 zk	Bolt	Vis
22	913 144	Hebelplatte 70x12 60er Rohr	10	Plate for 60th tube	Plaque pour tube 60ème
23	916 396	Spannplatte 80x10 60er Rohr	6	Plate for 60th tube	Plaque pour tube 60ème
24	666 054	Levelboardrohr ab 2020	Flatline 750		
25	937 030	Distanzplatte Levelboard	6		
26	937 044	Hebel gerade Levelboard	10		
27	937 034	Führungsplatte Levelboard	10		
28	937 074	Hebel links gebogen	10		
29	937 056	Hebel rechts gebogen	10		
30	937 066	Lagerplatte Mitte	15		



Levelboard rechts / Levelboard right / Levelboard

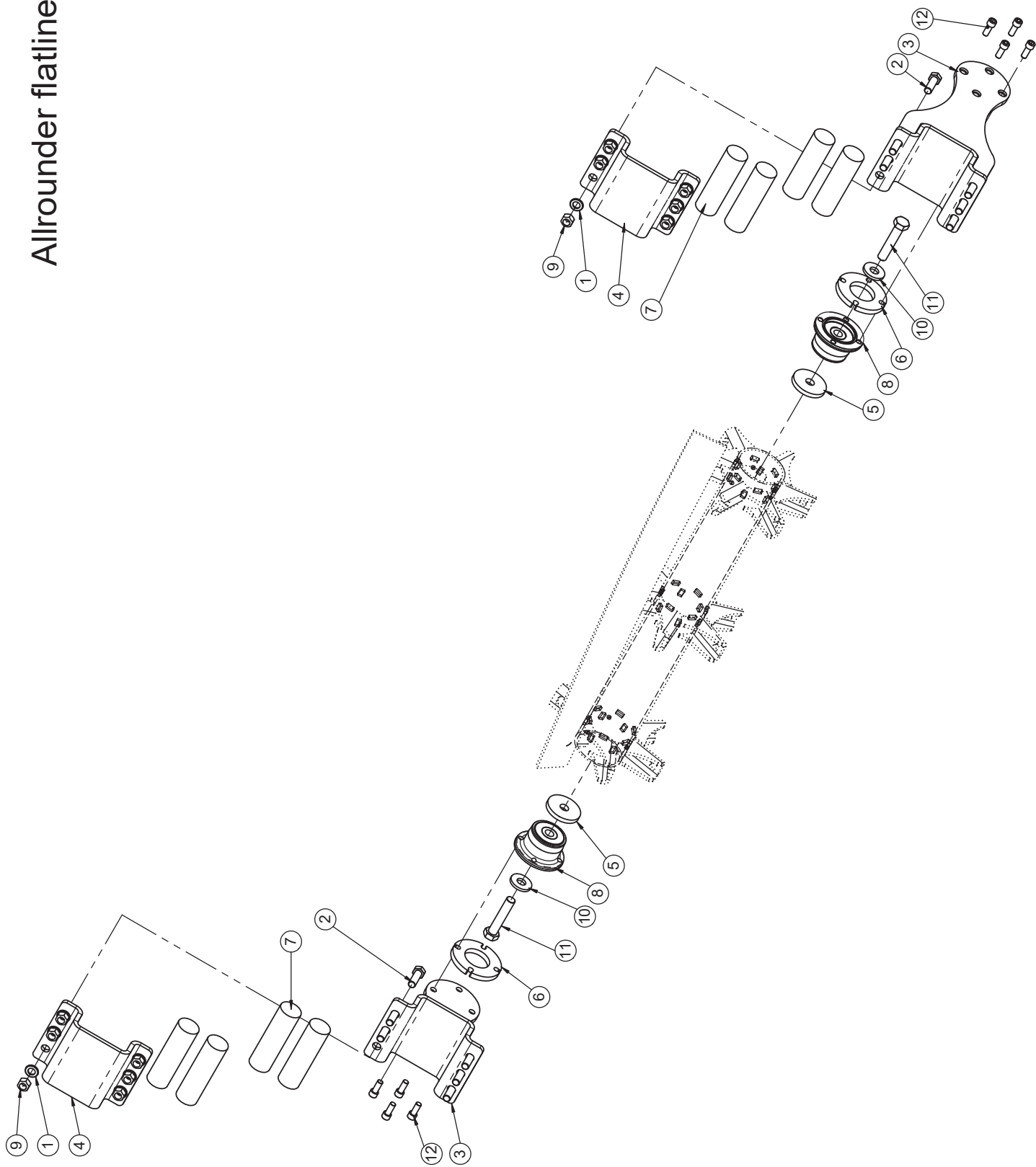
Pos.	Art.Nr.	Artikelbezeichnung	Zusatzbezeichnung	Description	Désignation
1	666 680	Diagonalstrebe Messerwalze	Allrounder 9m Flatline	Brace	Support
2	932 562	Zylinderaufnahme	10	Attaching plate	Plateau de fixation
3	937 052	Arm Messerwalze Allrounder	15		
4	634 156	Klemmbolzen montiert	25/60/93	Lockpin	Lockpin
5	634 160	Klemmbolzen montiert	25/80/113	Lockpin	Lockpin
6	901 636	U-Scheibe	17mm	Washer	Rondelle
7	901 546	Sechskantschraube	M16x50mm 10.9 zk	Bolt	Vis
8	901 796	Sechskantschraube	M16x55mm 10.9 zk	Bolt	Vis
9	901 501	Sechskantschraube	M16x60mm 10.9 zk	Bolt	Vis
10	901 551	Sechskantschraube	M16x65mm 10.9 zk	Bolt	Vis
11	901 620	Mutter	M16 10.0 zk	Nut	Écrou
12	674 002	Levelboardrohr außen ab 2020	Flatline 750		
13	937 030	Distanzplatte Levelboard	6		
14	937 042	Führungsplatte Levelboard	8		
15	937 044	Hebel gerade Levelboard	10		
16	937 056	Hebel rechts gebogen	10		
17	937 034	Führungsplatte Levelboard	10		
18	937 032	Lagerplatte außen Levelboard	15		
19	901 634	U-Scheibe	13mm vz	Washer	Rondelle
20	901 716	Sechskantschraube	M12x50 10.9zk	Bolt	Vis
21	901 618	Mutter	M12 10.0 zk	Nut	Ecrou
22	901 552	Sechskantschraube	M16x80mm 10.9 zk	Bolt	Vis
23	903 476	Schleppzinken	80x10	Levelling tine	Dent trainée
24	902 729	Sechskantschraube	M14x100mm 10.9 zk	Bolt	Vis
25	901 798	Flachrundschrabe	M12x30	Bolt	Vis
26	901 623	Mutter	M14 10.9 zk	Nut	Écrou
27	901 896	Verschleißplatte gekantet	150x8x260mm	Plate	Plaque
28	913 144	Hebelplatte 70x12 60er Rohr	10	Plate for 60th tube	Plaque pour tube 60ème
29	916 396	Spannplatte 80x10 60er Rohr	6	Plate for 60th tube	Plaque pour tube 60ème



Levelboard links / Levelboard left / Levelboard

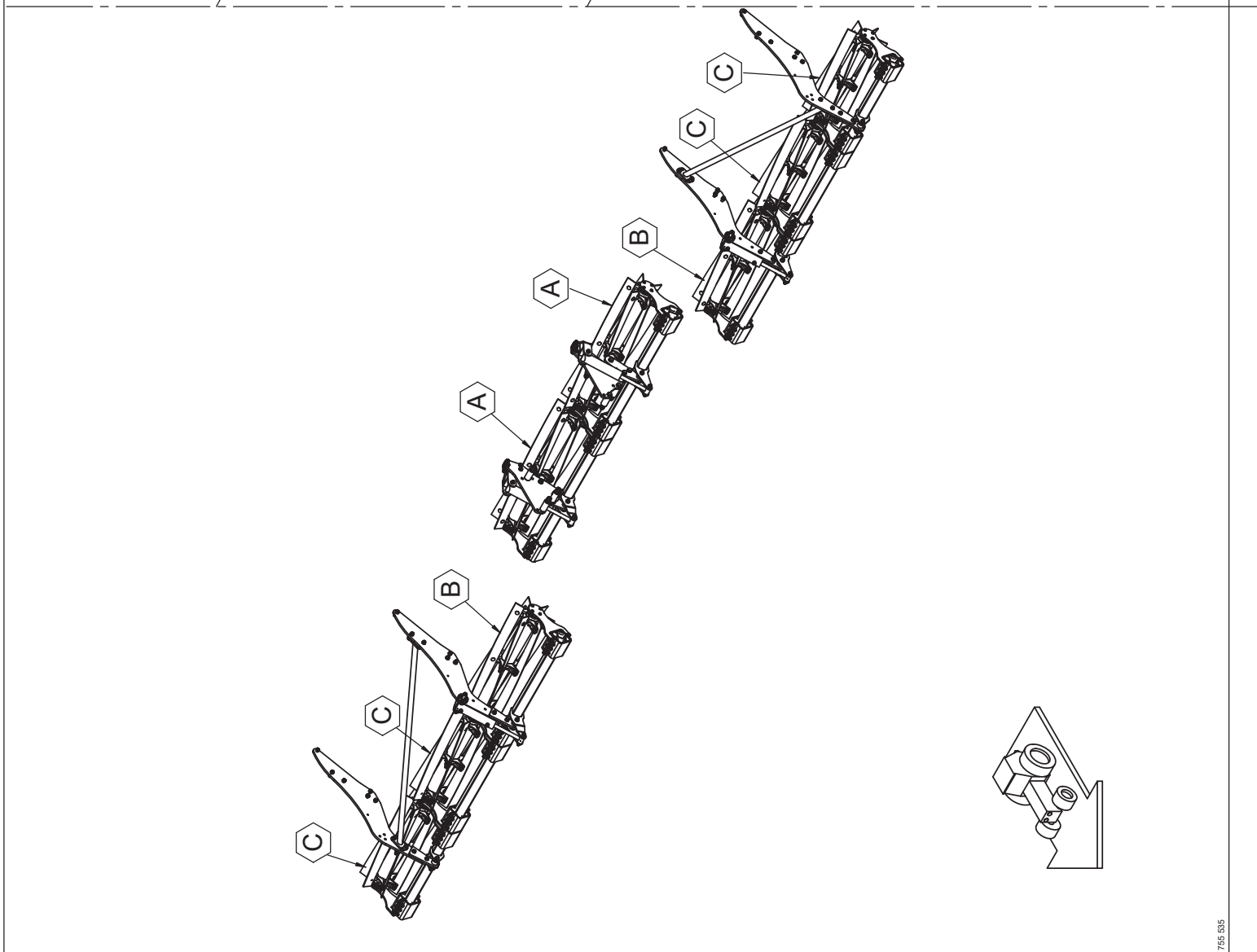
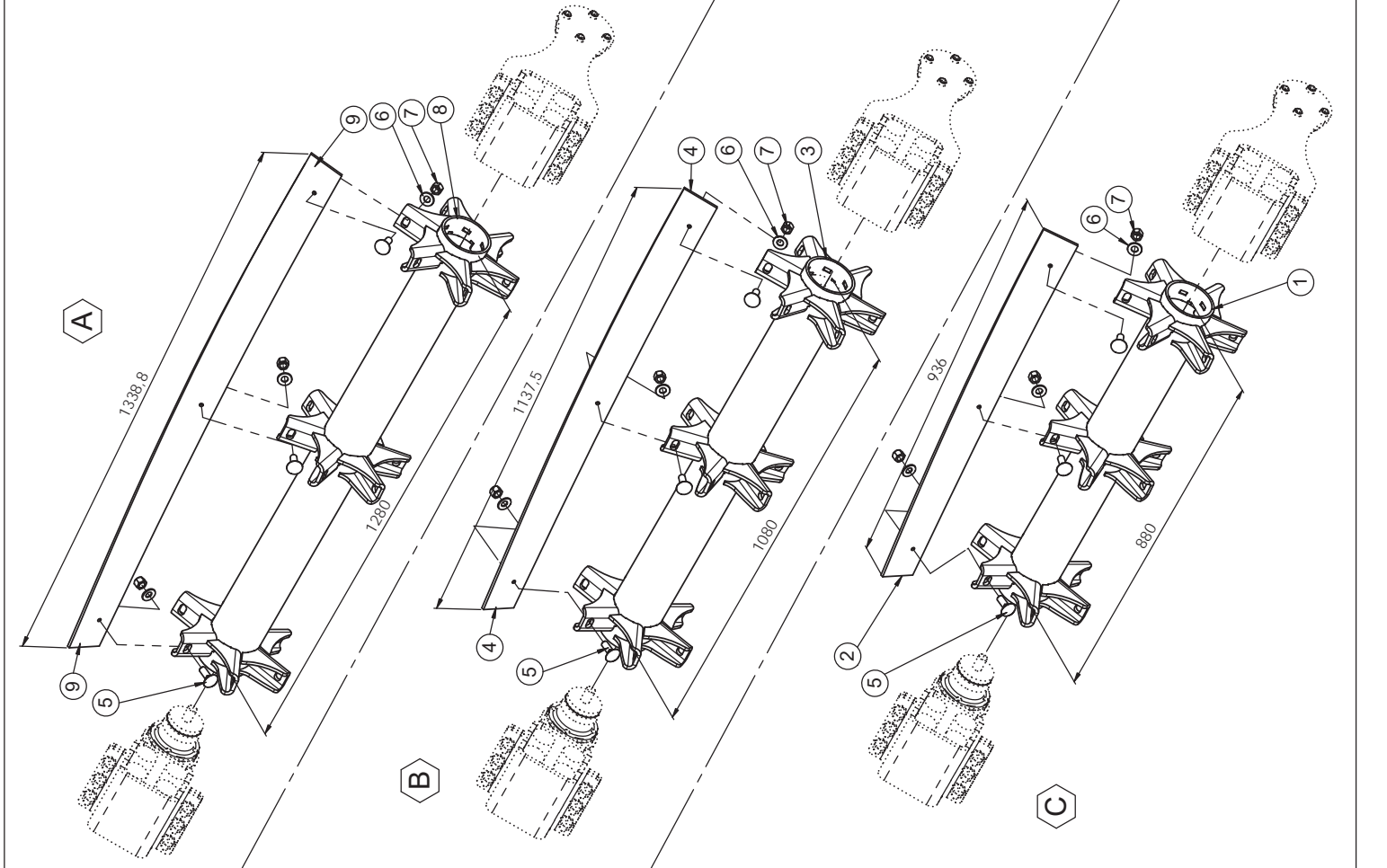
Pos.	Art.Nr.	Artikelbezeichnung	Zusatzbezeichnung	Description	Désignation
1	666 680	Diagonalstrebe Messerwalze	Allrounder 9m Flatline	Brace	Support
2	932 562	Zylinderaufnahme	10	Attaching plate	Plateau de fixation
3	937 052	Arm Messerwalze Allrounder	15		
4	634 156	Klemmbolzen montiert	25/60/93	Lockpin	Lockpin
5	634 160	Klemmbolzen montiert	25/80/113	Lockpin	Lockpin
6	901 636	U-Scheibe	17mm	Washer	Rondelle
7	901 546	Sechskantschraube	M16x50mm 10.9 zk	Bolt	Vis
8	901 501	Sechskantschraube	M16x60mm 10.9 zk	Bolt	Vis
9	901 551	Sechskantschraube	M16x65mm 10.9 zk	Bolt	Vis
10	901 620	Mutter	M16 10.0 zk	Nut	Écrou
11	901 796	Sechskantschraube	M16x55mm 10.9 zk	Bolt	Vis
12	674 002	Levelboardrohr außen ab 2020	Flatline 750		
13	903 476	Schleppzinken	80x10	Levelling tine	Dent trainée
14	902 729	Sechskantschraube	M14x100mm 10.9 zk	Bolt	Vis
15	901 618	Mutter	M12 10.0 zk	Nut	Ecrou
16	901 798	Flachrundschrabe	M12x30	Bolt	Vis
17	901 623	Mutter	M14 10.9 zk	Nut	Écrou
18	901 896	Verschleißplatte gekantet	150x8x260mm	Plate	Plaque
19	913 144	Hebelplatte 70x12 60er Rohr	10	Plate for 60th tube	Plaque pour tube 60ème
20	916 396	Spannplatte 80x10 60er Rohr	6	Plate for 60th tube	Plaque pour tube 60ème
21	937 042	Führungsplatte Levelboard	8		
22	937 030	Distanzplatte Levelboard	6		
23	937 074	Hebel links gebogen	10		
24	937 044	Hebel gerade Levelboard	10		
25	937 034	Führungsplatte Levelboard	10		
26	937 032	Lagerplatte außen Levelboard	15		
27	901 634	U-Scheibe	13mm vz	Washer	Rondelle
28	901 716	Sechskantschraube	M12x50 10.9zk	Bolt	Vis
29	901 552	Sechskantschraube	M16x80mm 10.9 zk	Bolt	Vis

Allrounder flatline 900



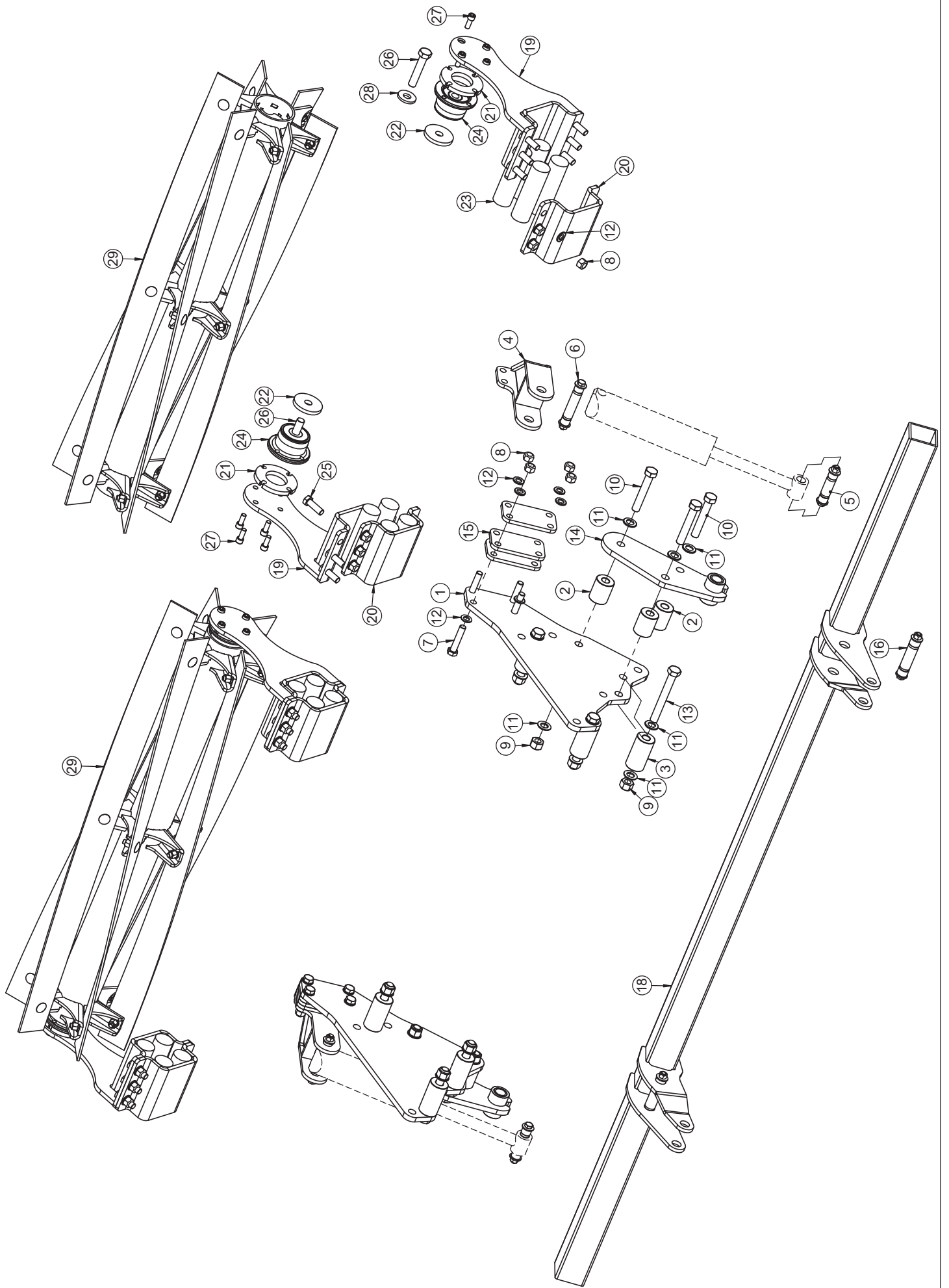
Messerwalze / Cutting blade roller / Rouleau couteaux

Pos.	Art.Nr.	Artikelbezeichnung	Zusatzbezeichnung	Description	Désignation
1	901 636	U-Scheibe	17mm	Washer	Rondelle
2	901 546	Sechskantschraube	M16x50mm 10.9 zk	Bolt	Vis
3	664 134	Elastomeraufnahme	geschweißt	Bearing bracket	Cage de roulement
4	932 520	U - Blech	10	U - Plate	Cornière en U
5	933 394	Distanzscheibe	10	Spacer washer	Rondelle d'entretoisement
6	926 382	Distanzscheibe	12	Spacer washer	Rondelle d'entretoisement
7	916 848	Gummifeder kurz		Rubber spring	Ressort caoutchouc
8	928 836	Kö Hub Lager	4-Loch LD 98 M20 Sechskantschraube	Bearing	Roulement
9	901 620	Mutter	M16 10.0 zk	Nut	Écrou
10	910 802	U-Scheibe gehärtet	21x50x6mm zk	Washer	Rondelle
11	901 561	Sechskantschraube	M20x100mm 10.9 zk	Bolt	Vis
12	935 936	Innensechskantschraube	M12x1,25x30 10.9	Hexagon-socket head bolt	Vis à six pans creux



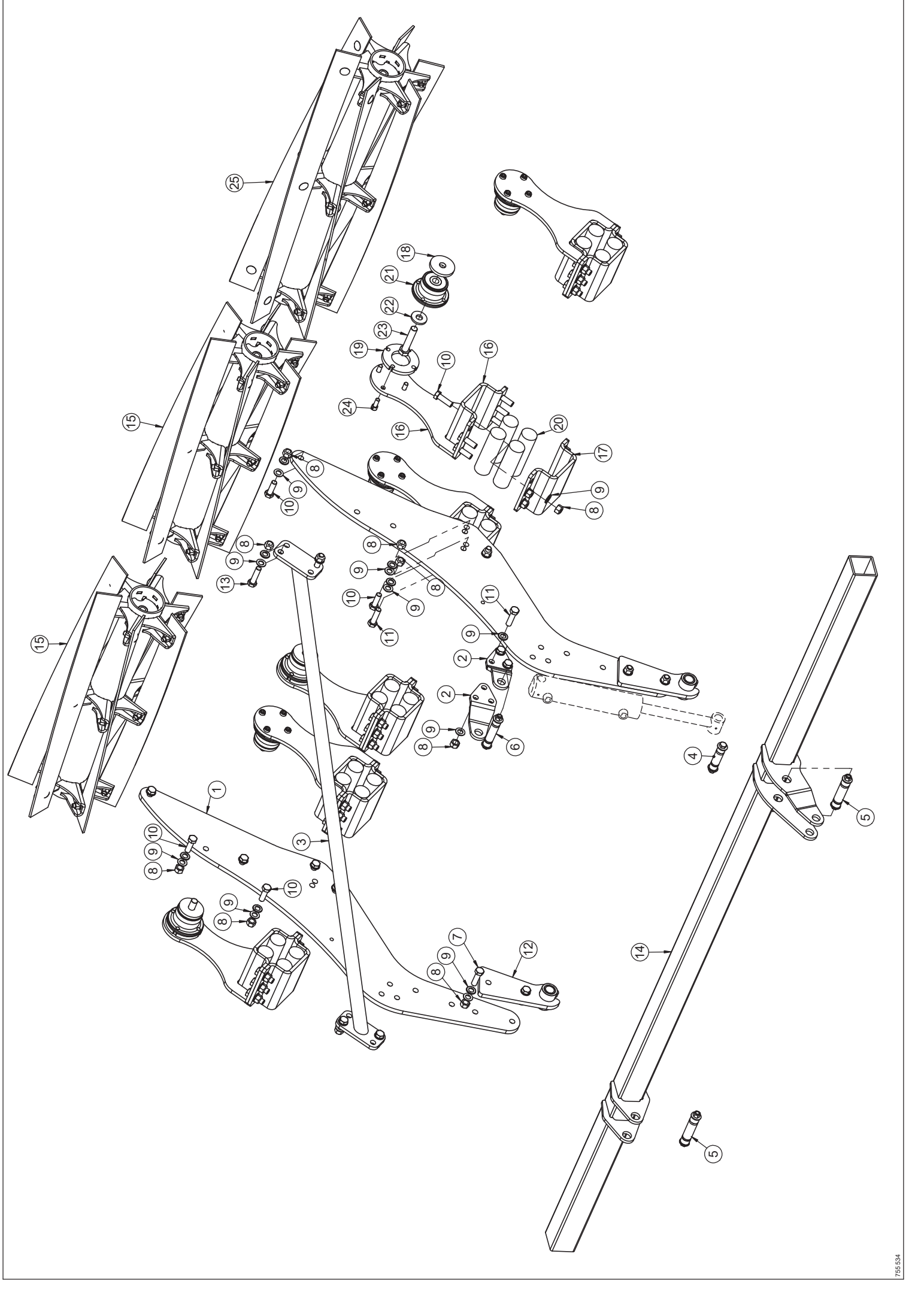
Messerwalzen / Cutting blade roller / Rouleau de couteaux

Pos.	Art.Nr.	Artikelbezeichnung	Zusatzbezeichnung	Description	Désignation
1	659 346	Walzenkörper 1000	Messerwalze	Base body	Corps de base
2	941 314	Messer f. 1000 Messerwalze M14	6	Knife section	Section de lame
3	659 330	Walzenkörper 1200	Messerwalze	Base body	Corps de base
4	941 312	Messer f. 1200 Messerwalze M14	6	Knife section	Section de lame
5	941 316	Schloßschraube	M14x40mm 10.9 zk	Bolt	Vis
6	928 596	Sperrkantscheibe	14mm zk	Washer	Rondelle
7	901 623	Mutter	M14 10.9 zk	Nut	Écrou
8	659 326	Walzenkörper 1400	Messerwalze	Base body	Corps de base
9	941 310	Messer f. 1400 Messerwalze M14	6	Knife section	Section de lame



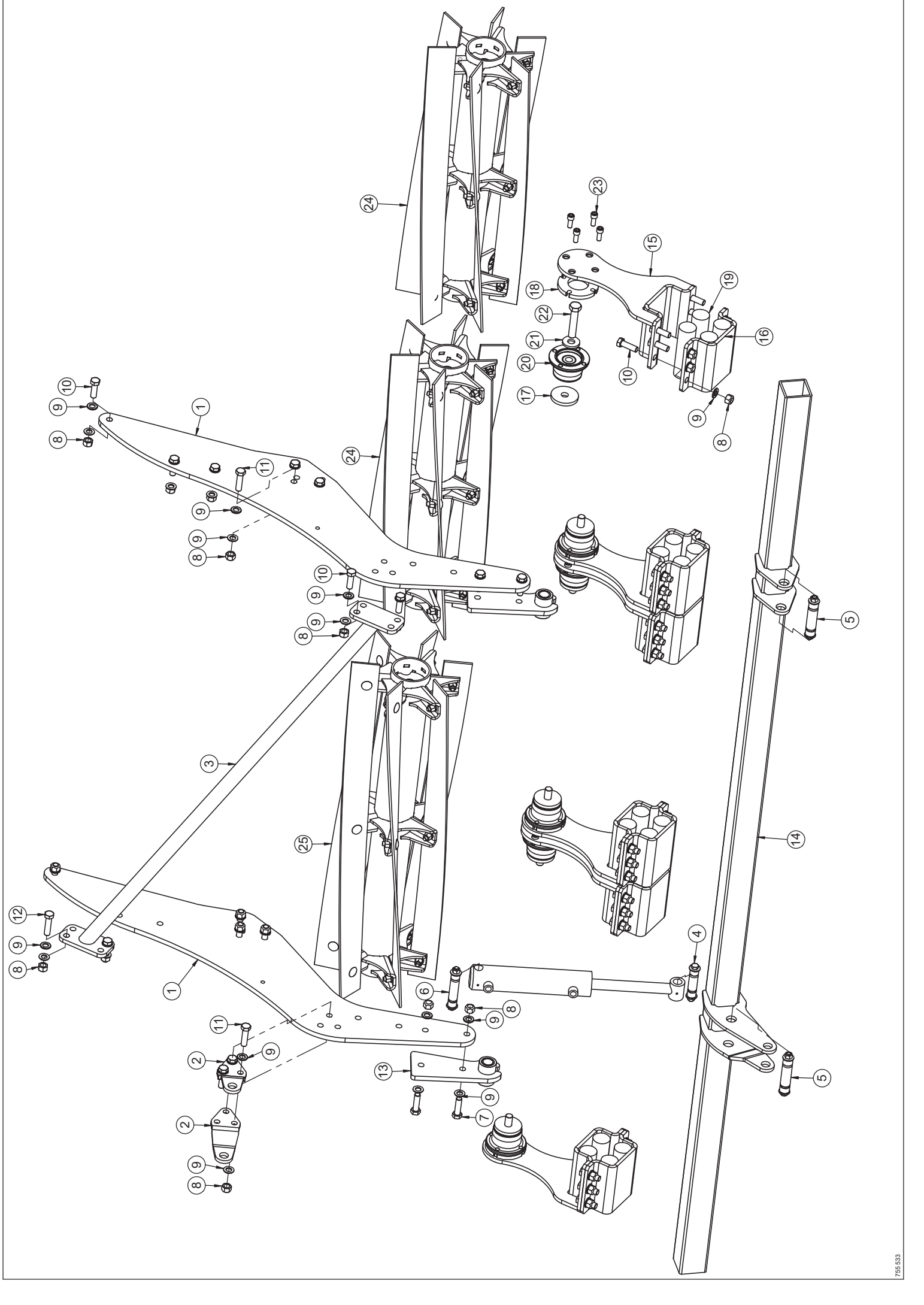
Messerwalze mitte / Cutting blade roller middle / Rouleau de couteaux au milieu

Pos.	Art.Nr.	Artikelbezeichnung	Zusatzbezeichnung	Description	Désignation
1	937 058	Grundplatte Messerw. Mitte	15		
2	937 062	Anflanschrohr	d=50mm	Spacer sleeve	Douille d'entretoisement
3	937 060	Anflanschrohr	d=50mm	Spacer sleeve	Douille d'entretoisement
4	656 898	Zyl. Aufnahme Mittelrahmen	geschweißt	Mounting frame	Cadre de montage
5	634 156	Klemmbolzen montiert	25/60/93	Lockpin	Lockpin
6	646 584	Klemmbolzen montiert	25/90/123	Lockpin	Lockpin
7	901 552	Sechskantschraube	M16x80mm 10.9 zk	Bolt	Vis
8	901 620	Mutter	M16 10.0 zk	Nut	Écrou
9	901 622	Mutter	M20 10.0 zk	Nut	Écrou
10	901 732	Sechskantschraube	M20x120mm 10.9 zk	Bolt	Vis
11	901 649	U-Scheibe	21mm vz	Washer	Rondelle
12	901 636	U-Scheibe	17mm	Washer	Rondelle
13	901 740	Sechskantschraube	M20x160mm 10.9	Bolt	Vis
14	666 044	Halter Messerwalze Mitte	ab Bj 2020		
15	937 064	Unterlegblech, Zylinder	10		
16	634 182	Klemmbolzen montiert	28/80/113	Lockpin	Lockpin
17	900 653	Winkelschwenkverschraubung	x SWVE 12L M18x1,5	Thread joint	Raccord union
18	666 046	Drehrohr, mitte Allrounder 750	Messerwalze Gummi	Adjusting tube	Tube de réglage
19	664 134	Elastomeraufnahme	geschweißt	Bearing bracket	Cage de roulement
20	932 520	U - Blech	10	U - Plate	Cornière en U
21	926 382	Distanzscheibe	12	Spacer washer	Rondelle d'entretoisement
22	933 394	Distanzscheibe	10	Spacer washer	Rondelle d'entretoisement
23	916 848	Gummifeder kurz		Rubber spring	Ressort caoutchouc
24	928 836	Kö Hub Lager	4-Loch LD 98 M20 Sechskantschraube	Bearing	Roulement
25	901 546	Sechskantschraube	M16x50mm 10.9 zk	Bolt	Vis
26	901 561	Sechskantschraube	M20x100mm 10.9 zk	Bolt	Vis
27	935 936	Innensechskantschraube	M12x1,25x30 10.9	Hexagon-socket head bolt	Vis à six pans creux
28	910 802	U-Scheibe gehärtet	21x50x6mm zk	Washer	Rondelle
29	659 324	Messerwalze 1400	vormontiert		



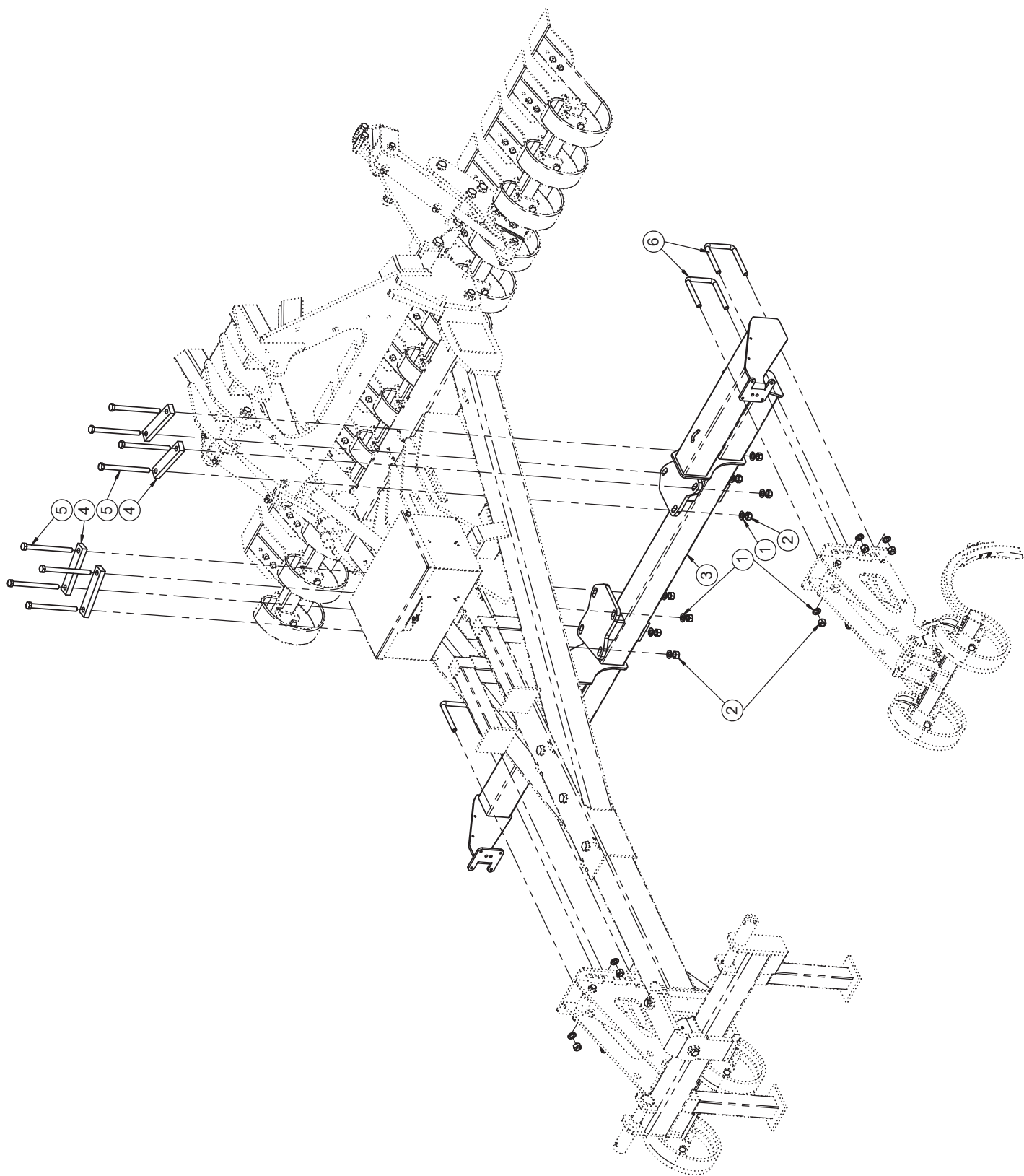
Messerwalze rechts / Cutting blade roller right / Rouleau couteaux

Pos.	Art.Nr.	Artikelbezeichnung	Zusatzbezeichnung	Description	Désignation
1	937 052	Arm Messerwalze Allrounder	15		
2	932 562	Zylinderaufnahme	10	Attaching plate	Plateau de fixation
3	666 680	Diagonalstrebe Messerwalze	Allrounder 9m Flatline	Brace	Support
4	634 156	Klemmbolzen montiert	25/60/93	Lockpin	Lockpin
5	634 182	Klemmbolzen montiert	28/80/113	Lockpin	Lockpin
6	634 160	Klemmbolzen montiert	25/80/113	Lockpin	Lockpin
7	901 796	Sechskantschraube	M16x55mm 10.9 zk	Bolt	Vis
8	901 620	Mutter	M16 10.0 zk	Nut	Écrou
9	901 636	U-Scheibe	17mm	Washer	Rondelle
10	901 546	Sechskantschraube	M16x50mm 10.9 zk	Bolt	Vis
11	901 501	Sechskantschraube	M16x60mm 10.9 zk	Bolt	Vis
12	666 042	Halter Messerwalze	ab Baujahr 2020		
13	901 551	Sechskantschraube	M16x65mm 10.9 zk	Bolt	Vis
14	666 698	Drehrohr re Allr 900 flatline	Messerwalze	Adjusting tube	Tube de réglage
15	659 344	Messerwalze 1000	montiert		
16	664 134	Elastomeraufnahme	geschweißt	Bearing bracket	Cage de roulement
17	932 520	U - Blech	10	U - Plate	Cornière en U
18	933 394	Distanzscheibe	10	Spacer washer	Rondelle d'entretoisement
19	926 382	Distanzscheibe	12	Spacer washer	Rondelle d'entretoisement
20	916 848	Gummifeder kurz		Rubber spring	Ressort caoutchouc
21	928 836	Kö Hub Lager	4-Loch LD 98 M20 Sechskantschraube	Bearing	Roulement
22	910 802	U-Scheibe gehärtet	21x50x6mm zk	Washer	Rondelle
23	901 561	Sechskantschraube	M20x100mm 10.9 zk	Bolt	Vis
24	935 936	Innensechskantschraube	M12x1,25x30 10.9	Hexagon-socket head bolt	Vis à six pans creux
25	659 328	Messerwalze 1200	vormontiert		



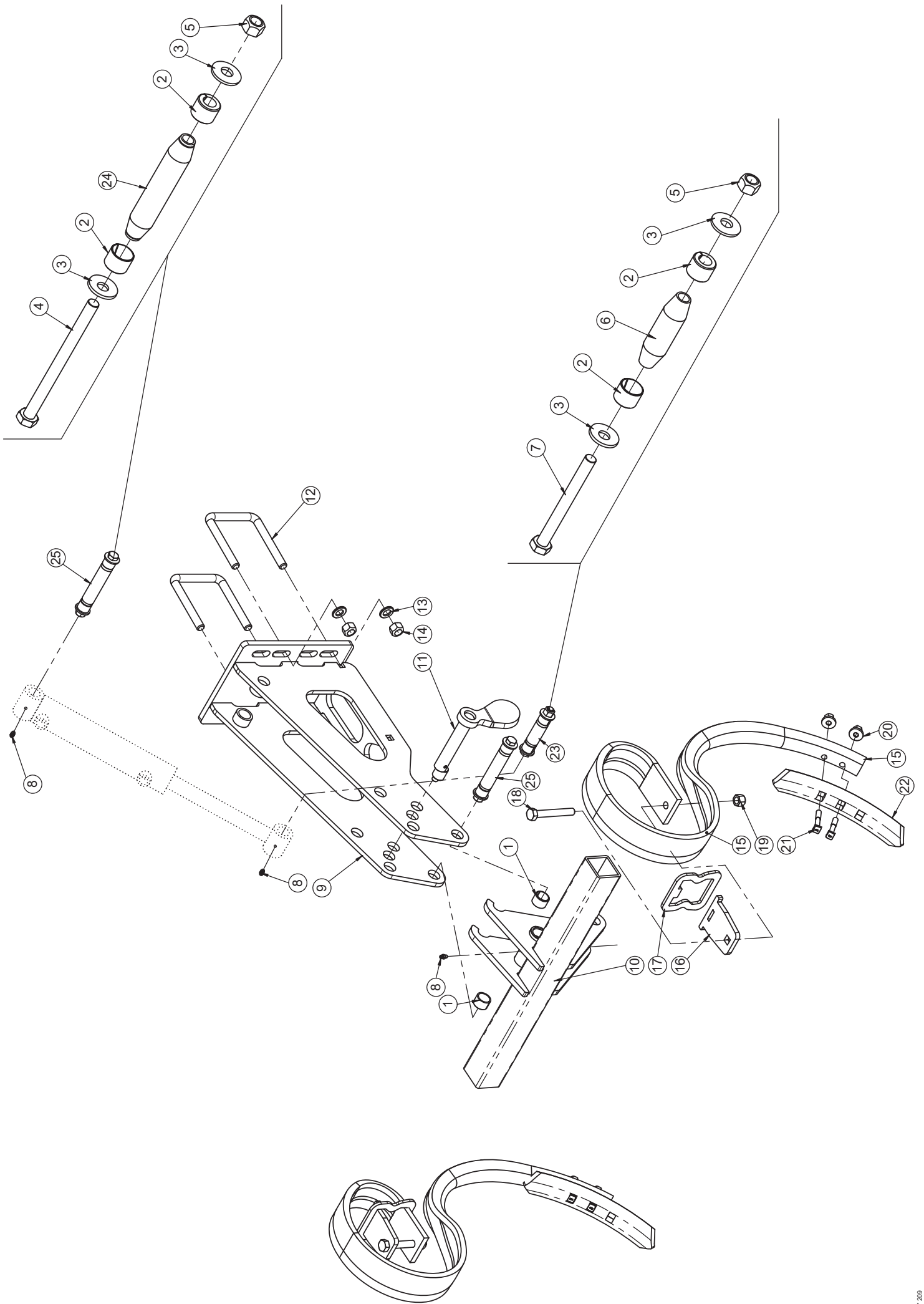
Messerwalze links / Cutting blade roller left / Rouleau couteaux

Pos.	Art.Nr.	Artikelbezeichnung	Zusatzbezeichnung	Description	Désignation
1	937 052	Arm Messerwalze Allrounder	15		
2	932 562	Zylinderaufnahme	10	Attaching plate	Plateau de fixation
3	666 680	Diagonalstrebe Messerwalze	Allrounder 9m Flatline	Brace	Support
4	634 156	Klemmbolzen montiert	25/60/93	Lockpin	Lockpin
5	634 182	Klemmbolzen montiert	28/80/113	Lockpin	Lockpin
6	634 160	Klemmbolzen montiert	25/80/113	Lockpin	Lockpin
7	901 796	Sechskantschraube	M16x55mm 10.9 zk	Bolt	Vis
8	901 620	Mutter	M16 10.0 zk	Nut	Écrou
9	901 636	U-Scheibe	17mm	Washer	Rondelle
10	901 546	Sechskantschraube	M16x50mm 10.9 zk	Bolt	Vis
11	901 501	Sechskantschraube	M16x60mm 10.9 zk	Bolt	Vis
12	901 551	Sechskantschraube	M16x65mm 10.9 zk	Bolt	Vis
13	666 042	Halter Messerwalze	ab Baujahr 2020		
14	666 678	Drehrohr li Allr 900 flatline	Messerwalze	Adjusting tube	Tube de réglage
15	664 134	Elastomeraufnahme	geschweißt	Bearing bracket	Cage de roulement
16	932 520	U - Blech	10	U - Plate	Cornière en U
17	933 394	Distanzscheibe	10	Spacer washer	Rondelle d'entretoisement
18	926 382	Distanzscheibe	12	Spacer washer	Rondelle d'entretoisement
19	916 848	Gummifeder kurz		Rubber spring	Ressort caoutchouc
20	928 836	Kö Hub Lager	4-Loch LD 98 M20 Sechskantschraube	Bearing	Roulement
21	910 802	U-Scheibe gehärtet	21x50x6mm zk	Washer	Rondelle
22	901 561	Sechskantschraube	M20x100mm 10.9 zk	Bolt	Vis
23	935 936	Innensechskantschraube	M12x1,25x30 10.9	Hexagon-socket head bolt	Vis à six pans creux
24	659 344	Messerwalze 1000	montiert		
25	659 328	Messerwalze 1200	vormontiert		



Spurlockerer Anbauteile / Track looseners; attachment parts / Efface-traces; pièces d'assemblage

Pos.	Art.Nr.	Artikelbezeichnung	Zusatzbezeichnung	Description	Désignation
1	901 636	U-Scheibe	17mm	Washer	Rondelle
2	901 620	Mutter	M16 10.0 zk	Nut	Écrou
3	677 042	Träger Spurlockerer 140er Rohr	Allrounder Flatline	Carrier	Support
4	752 772	Brücke 197 40x20	Flachmaterial	Reinforcing bar	Support
5	902 555	Sechskantschraube	M16x200mm 10.9 zk	Bolt	Vis
6	900 238	Bügelschraube 19MnB4	M16x101x135mm 8.8 zk	U-Bolt	Bride



Spurlockerer / Track looseners / Efface-traces

Pos.	Art.Nr.	Artikelbezeichnung	Zusatzbezeichnung	Description	Désignation
1	925 736	Einspannbuchse	25/30/20	Bush	Bague ressort
2	906 196	Spannhülse	25/19	Spring bush	Bague de serrage
3	902 628	Sperrkantscheibe (VT)	12mm zk verstärkt Form B	Washer	Rondelle
4	900 047	Sechskantschraube	M12x160 10.9zk	Bolt	Vis
5	901 618	Mutter	M12 10.0 zk	Nut	Écrou
6	906 236	Klemmbolzen	25/60/93	Pin	Broche
7	901 536	Sechskantschraube	M12x120 10.9zk	Bolt	Vis
8	506 435	Schmiernippel	M6x1 gerade	Grease nipple	Graisser
9	649 632	Halter Spurlockerer 2015		Bracket	Support
10	649 634	Zinkenhalter Spurlockerer 2015	Vitu	Tine holder	Porte-dent
11	647 582	Sicherungsbolzen	25x135mm	Safety bolt	Goujon de sécurité
12	900 238	Bügelschraube 19MnB4	M16x101x135mm 8.8 zk	U-Bolt	Bride
13	901 636	U-Scheibe	17mm	Washer	Rondelle
14	901 620	Mutter	M16 10.0 zk	Nut	Écrou
15	504 008	Herkules Zinken	70x12mm	Tine	Tige
16	913 144	Hebelplatte 70x12 60er Rohr	10	Plate for 60th tube	Plaque pour tube 60ème
17	913 142	Spannplatte 70x12 60er Rohr	6	Plate for 60th tube	Plaque pour tube 60ème
18	902 729	Sechskantschraube	M14x100mm 10.9 zk	Bolt	Vis
19	901 623	Mutter	M14 10.9 zk	Nut	Écrou
20	901 227	Bundmutter	M10 SW17 10.9 zk	Nut	Écrou
21	901 933	Hammerkopfschraube (VT)	M10x60mm 10.9 vorm 901920	bolt	Vis
22	504 019	Wendeschar (VT) schwarz	60x10mm 47-49 HRC	Point for Tine 70x12	Soc pour Tige 70x12
23	634 156	Klemmbolzen montiert	25/60/93	Lockpin	Lockpin
24	906 220	Klemmbolzen	25/104/137	Pin	Broche
25	634 164	Klemmbolzen montiert	25/104/137	Lockpin	Lockpin



ACHTUNG, GEFAHR!

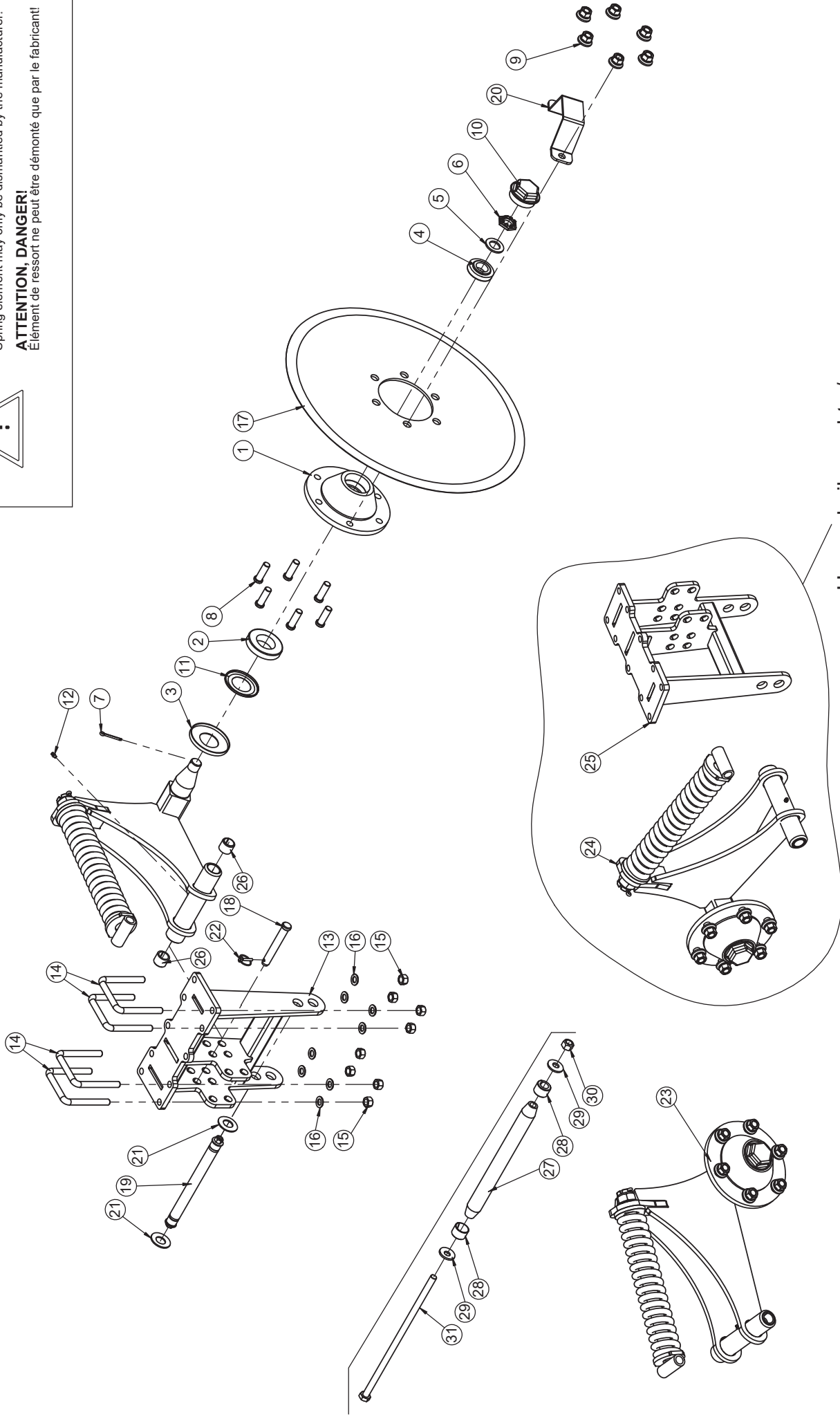
Federelement darf nur vom Hersteller zerlegt werden!

WARNING, DANGER!

Spring element may only be dismantled by the manufacturer!

ATTENTION, DANGER!

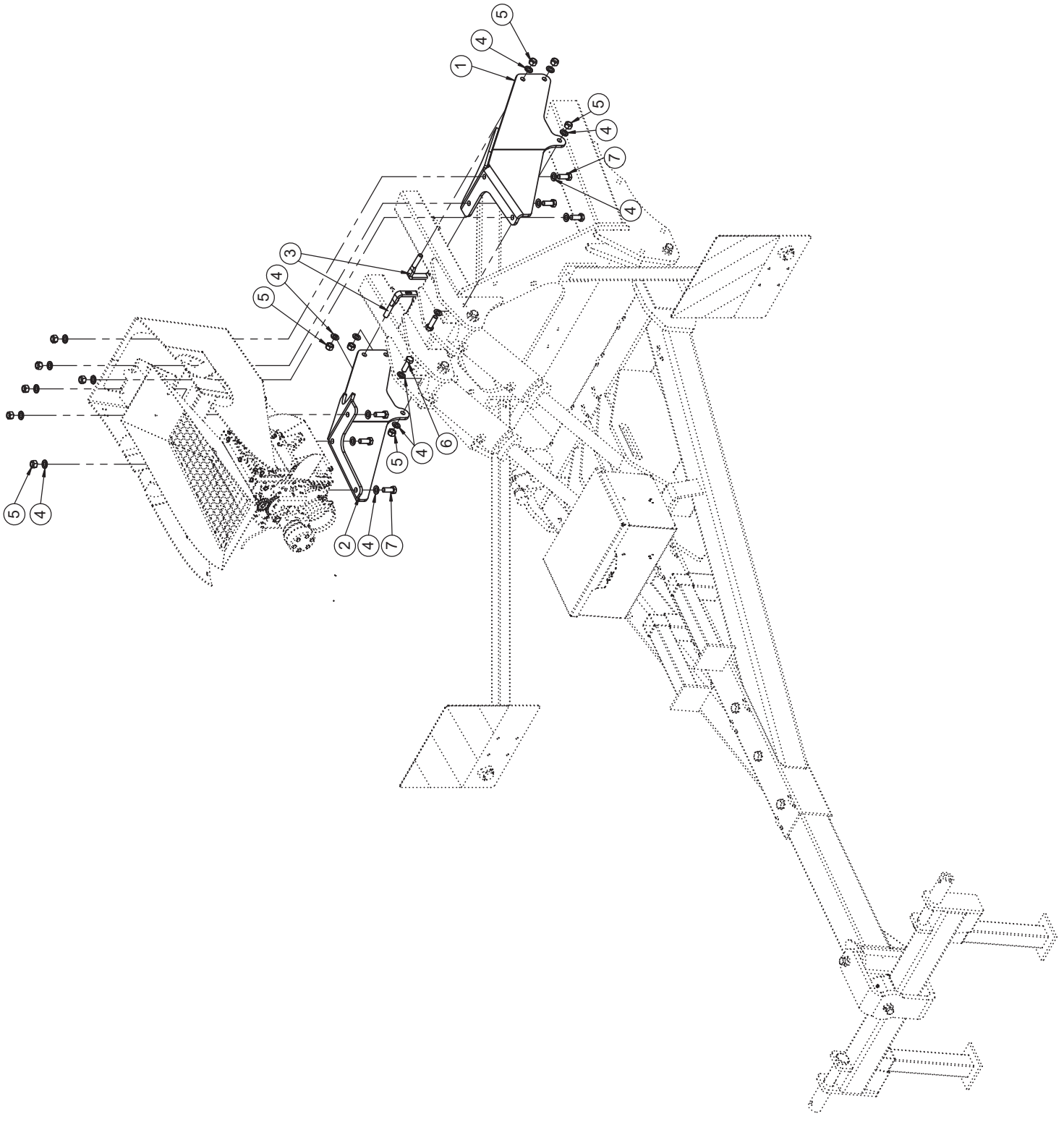
Élément de ressort ne peut être démonté que par le fabricant!



Hangscheibe rechts /
Track disc right /
Coutre de dévers droit

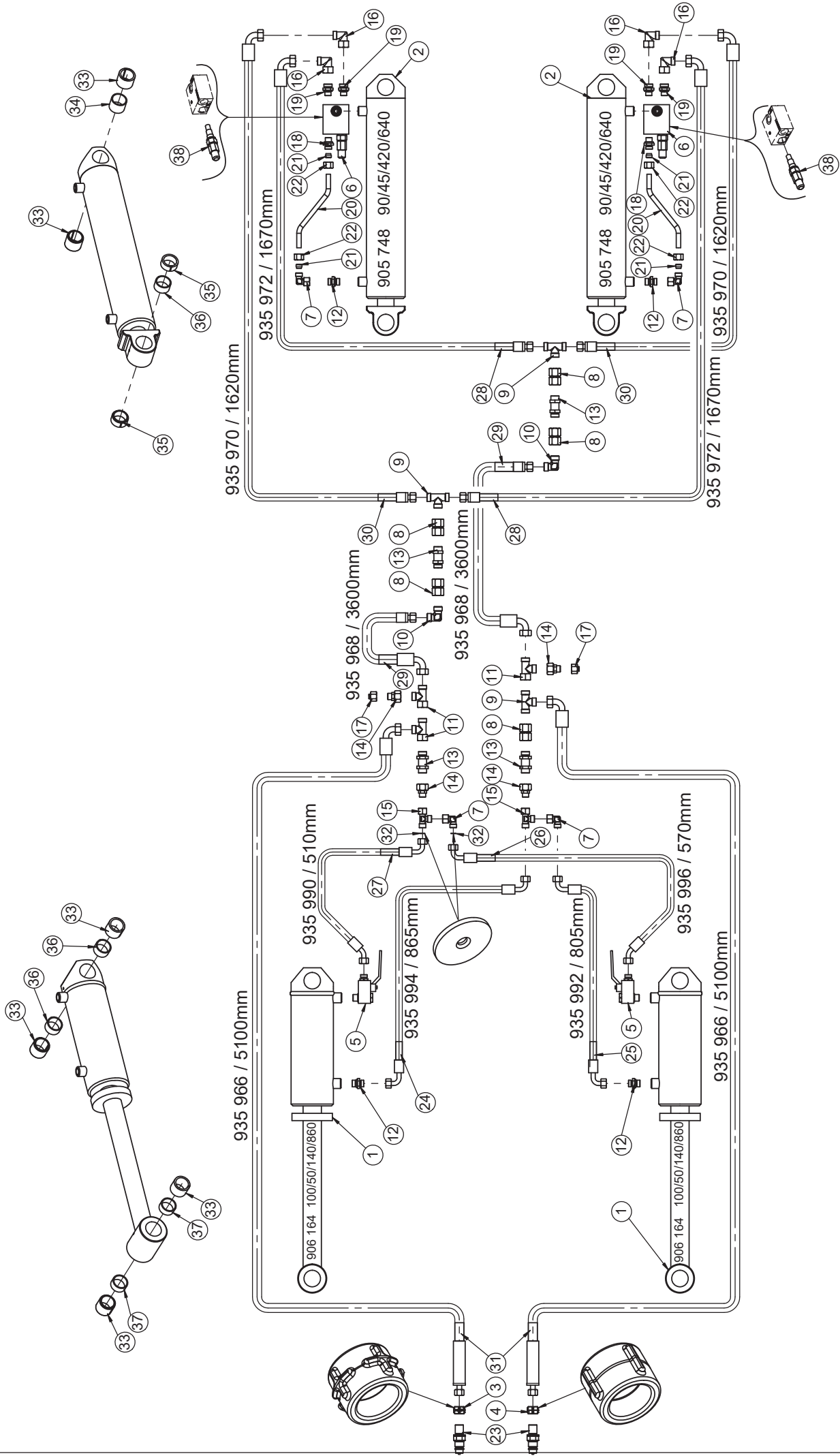
Hangscheibe / Track - Disc / Coutre de dévers

Pos.	Art.Nr.	Artikelbezeichnung	Zusatzbezeichnung	Description	Désignation
1	903 375	Nabe für Achsstummel 6-Loch	ohne Bremstrommel	Wheel hub cpl.	Moyeu cpl.
2	903 377	Kegelrollenlager	30211	Bearing	Roulement à rouleaux coniques
3	903 386	Scheibe	55x114x2	Washer	Rondelle
4	562 048	Kegelrollenlager	30207	Bearing	Roulement à rouleaux coniques
5	903 379	Scheibe	31x52x4	Washer	Rondelle
6	903 380	Kronenmutter	M30x2	Castellated nut	Écrou à créneau
7	903 381	Splint	50x5	Pin	Goupille
8	900 371	Radbolzen L=40/54	M18x1,5	Stud	Goujon de roue
9	903 388	Radmutter mit Druckteller	M18x1,5	Nut	Écrou
10	903 374	Achskappe	M73,5x1,5	Hub cap	chapeau d'essieu
11	903 385	Nilosring 30211AV	f. Achsstummel 900369/370	Washer	Rondelle
12	506 435	Schmiernippel	M6x1 gerade	Grease nipple	Graisreur
13	084 237	Haltekonsole Hangscheibe		Support	Support
14	900 238	Bügelerschraube 19MnB4	M16x101x135mm 8.8 zk	U-Bolt	Bride
15	901 620	Mutter	M16 10.0 zk	Nut	Écrou
16	901 636	U-Scheibe	17mm	Washer	Rondelle
17	904 088	Hangscheibe		Track disc	Coutre de dévers
18	914 772	Bolzen Hangscheibe		Pin	Boulon
19	634 204	Klemmbolzen montiert	28/265/298	Lockpin	Lockpin
20	904 530	Hangscheibenschutz		Cover for track disc	Protecteur de coutre de dévers
21	901 677	Tellerfeder	56x28,5x3mm	Washer	Rondelle
22	500 055	Klappstecker	6x32	Lynch pin	Clavette de sécurité
23	636 526	Haltearm links Hangscheibe	m. Federement	Track disc arm left	Support à roulement à gauche
24	636 528	Haltearm rechts Hangscheibe	m. Federement	Track disc arm right	Support à roulement à droite
25	645 270	Haltekonsole Hangscheibe li		Support	Support
26	900 984	Einspannbuchse	28/35/28	Bush	Bague ressort
27	906 286	Klemmbolzen	28/265/298	Pin	Broche
28	906 206	Spannhülse	28/19	Spring bush	Bague de serrage
29	902 628	Sperrkantscheibe (VT)	12mm zk verstärkt Form B	Washer	Rondelle
30	901 618	Mutter	M12 10.0 zk	Nut	Écrou
31	900 067	Sechskantschraube	M12x320 10.9zk	Bolt	Vis



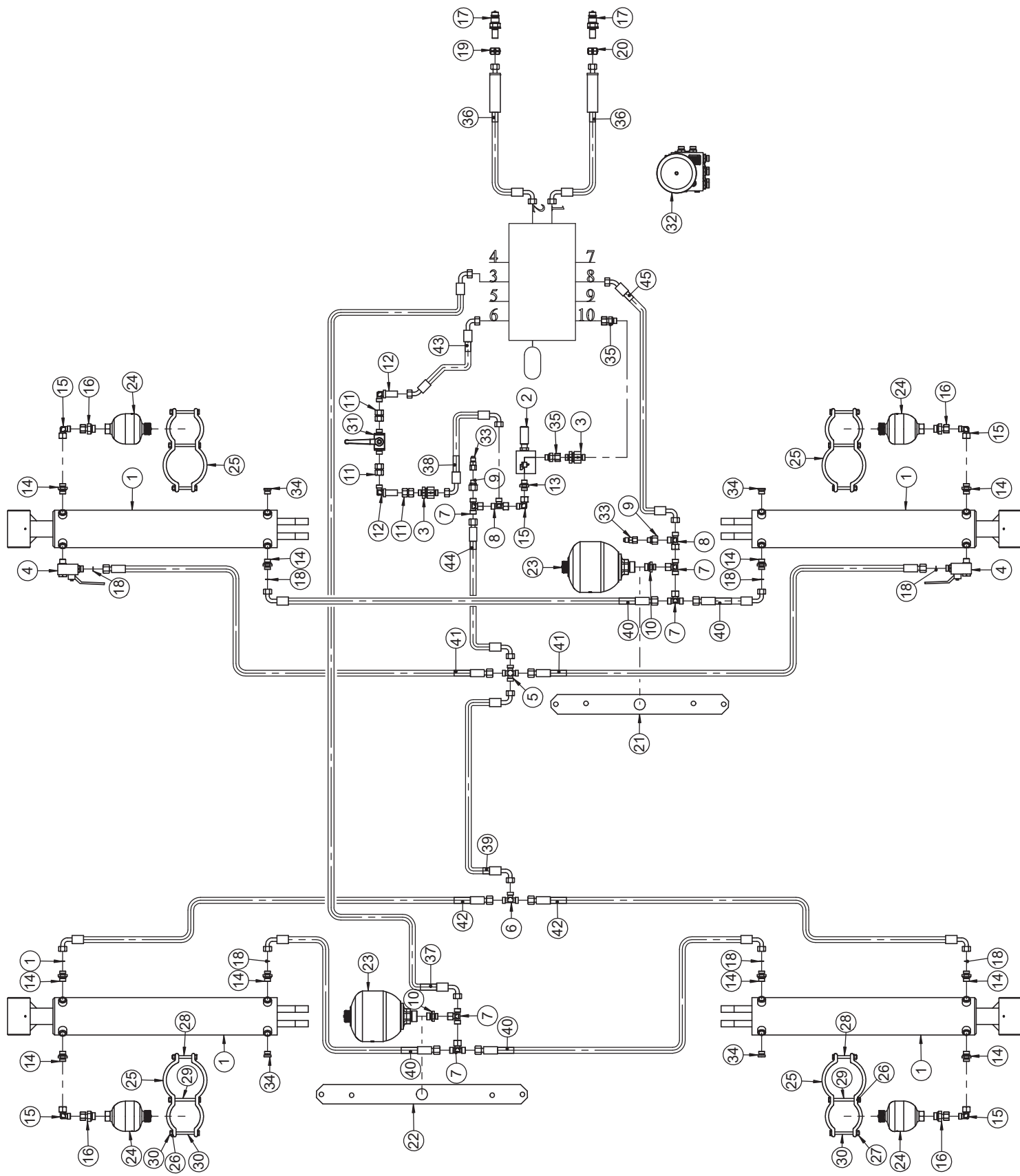
Speed-Drill Anbaubock / Speed-Drill Bracket / Speed-Drill Support

Pos.	Art.Nr.	Artikelbezeichnung	Zusatzbezeichnung	Description	Désignation
1	937 756	Halter re Speed Drill Flatline	10	Bracket	Support
2	937 754	Halter li Speed Drill Flatline	10	Bracket	Support
3	904 990	Bügelschraube 19MnB4	M16x81x108mm 8.8 zk	U-Bolt	Bride
4	901 636	U-Scheibe	17mm	Washer	Rondelle
5	901 620	Mutter	M16 10.0 zk	Nut	Écrou
6	901 546	Sechskantschraube	M16x50mm 10.9 zk	Bolt	Vis
7	901 592	Sechskantschraube	M16x40	Bolt	Vis



Hy-Plan Deichsel/ Fahrwerk / Hy-plan Drawbar/ Undercarriage / Hy-plan Flèche/ Châssis

Pos.	Art.Nr.	Artikelbezeichnung	Zusatzbezeichnung	Description	Désignation
1	906 164	Hy-Zylinder	100/50/190/810	Hydraulic cylinder	Verin
2	905 748	Hy-Zylinder	90/45/420/640	Hydraulik cylinder	Verin
3	910 734	Kupplungsmarkierung plus	schwarz d=18	Coupling marking plus	Couplage de marquage en plus
4	910 736	Kupplungsmarkierung minus	schwarz d=18	Coupling marking minus	Couplage de marquage moins
5	915 124	Kugelhahn m.Hohlschraube	KHB-12LR M18x1,5	Plug	Robinet à tournant sphérique
6	923 362	Lasthalteventil Hydac	Fahrwerk vorm. 909 622	Valve	Valve
7	900 651	Winkelverschraubung	x evW 12L vormontiert DKO	Thread joint	Raccord union
8	900 899	Doppelnippel	15L	Double nippel	Union
9	990 698	Verschraubung	xT 15L	Tread joint	Raccord union
10	990 920	Verschraubung	W 12 L	Thread joint	Raccord union
11	902 655	Verschraubung	x evL 15L	Tread joint	Raccord union
12	900 678	Zylinderverschraubung	x GE 12L M18x1,5	Thread joint	Raccord union
13	902 575	Schottverschraubung	x SV 15L	Thread joint	Raccord union
14	900 641	Reduzierung	x-KOR 15/12L DKO	Thread joint	Raccord union
15	900 650	L-Stück vormontiert	x evL 12L	Thread joint	Raccord union
16	900 501	Verschraubung	x evW 15L vormontiert DKO	Thread joint	Raccord union
17	900 714	Stopfen	12L	Plug	Bouchon
18	900 573	Zylinderverschraubung	x GE 12L R 3/8 ED	Thread joint	Raccord union
19	902 558	Zylinderverschraubung	x GE 15L R3/8	Thread joint	Raccord union
20	906 378	Hy-Leitung Lasthalteventil	12x1,5x500mm	Hydraulic tube	Tuyau hydraulique
21	900 597	Schneidring m. Weichdichtung	12L	Cutting ring	Bague coupante
22	900 695	Überwurfmutter	12L M18x1,5mm	Nut	Écrou
23	990 332	SVK-Stecker BG3 Schott	BG 3 M22x1,5	Quick release coupling	Coupleur push - pull
24	935 994	Hy-Schlauch DN10	865 DKOL/DKOL M18x1,5 90°/90°	Hose	Conduite flexible
25	935 992	Hy-Schlauch DN10	805 DKOL/DKOL M18x1,5 90°/90°	Hose	Conduite flexible
26	935 996	Hy-Schlauch DN10	570 DKOL/DKOL M18x1,5 45° / 90°	Hose	Conduite flexible
27	935 990	Hy-Schlauch DN10	510 DKOL/DKOL M18x1,5 45° / 90°	Hose	Conduite flexible
28	935 972	Hy-Schlauch DN12	1670 DKOL/DKOL M22x1,5 90°	Hose	Conduite flexible
29	935 968	Hy-Schlauch DN16-2SC	3600 DKOL/DKOL M22x1,5 90°	Hose	Conduite flexible
30	935 970	Hy-Schlauch DN12	1620 DKOL/DKOL M22x1,5 90°	Hose	Conduite flexible
31	935 966	Hy-Schlauch DN16-2SC m. Griff	5100 DKOL/DKOL M22x1,5 90°	Hose	Conduite flexible
32	900 660	Drosselscheibe DRS	D=12mm; d=2mm	Baffle	Etrangleur
33	900 190	Einspannbuchse	36/45/36	Bush	Bague ressort
34	634 480	Hülse 42,5x2,6 33mm	Distanzhülse	Distance tube	Tuyau d'écartement
35	906 392	Einspannbuchse	36/45/20	Bush	Bague ressort
36	634 482	Hülse 42,5x2,6 23mm	Distanzhülse	Distance tube	Tuyau d'écartement
37	634 476	Hülse 42,5x2,6 20mm	Distanzhülse	Distance tube	Tuyau d'écartement
38	923 362	Lasthalteventil Hydac	Fahrwerk vorm. 909 622	Valve cartridge	Cartouche de soupape

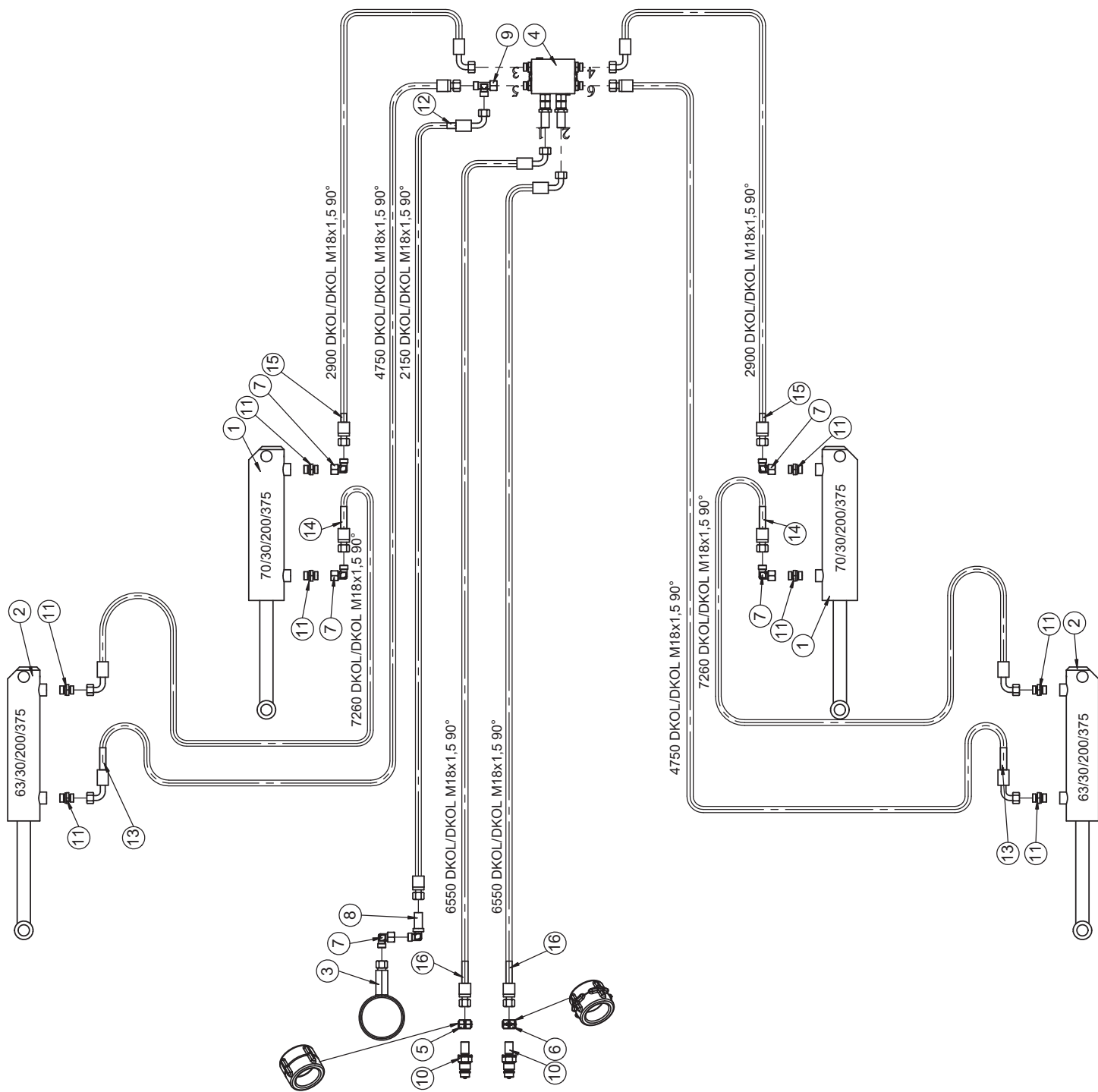


Hy-Plan Klappung / Hy-plan folding / Hy-Plan Rabattement

Pos.	Art.Nr.	Artikelbezeichnung	Zusatzbezeichnung	Description	Désignation
1	925 880	Hy Zylinder	100/50/600/845-855		
2	904 159	Druckbegrenzungsventil	35-180 bar 1/2 m. Handrad	Pressure limiting valve	Valve de limitation de pression
3	900 333	Rückschlagventil	RHD 12L	Valve	Clapet anti retour
4	915 124	Kugelhahn m.Hohlschraube	KHB-12LR M18x1,5	Plug	Robinet à tournant sphérique
5	935 950	K-Verschraubung	K 12L	Thread joint	Raccord union
6	900 654	T-Verschraubung	T 12L	Thread joint	Raccord union
7	900 652	T-Stück vormontiert	x evT 12L	Thread joint	Raccord union
8	900 650	L-Stück vormontiert	x evL 12L	Thread joint	Raccord union
9	900 578	Reduzierung	x-KOR 12/8L vorm. DKO	Thread joint	Raccord union
10	900 676	Verschraubung	x GE 12L R1/2"	Thread joint	Raccord union
11	900 699	Doppelnippel	12L	Double nippel	Union
12	900 929	Winkelschottverschraubung	x WSV 12L	Thread joint	Raccord de union
13	900 573	Zylinderverschraubung	x GE 12L R3/8	Thread joint	Raccord union
14	900 678	Zylinderverschraubung	x GE 12L M18x1,5	Thread joint	Raccord union
15	900 651	Winkelverschraubung	x evW 12L vormontiert DKO	Thread joint	Raccord union
16	900 670	Verschraubung	x evGE 12L R1/2" ED	Thread joint	Raccord union
17	990 178	SVK-Stecker BG3 Schott	M18x1,5mm	Quick release coupling	Coupleur push - pull
18	900 660	Drosselscheibe DRS	D=12mm; d=2mm	Baffle	Etrangleur
19	910 840	Kupplungsmarkierung plus	blau d=18	Coupling marking plus	Couplage de marquage en plus
20	910 842	Kupplungsmarkierung minus	blau d=18	Coupling marking minus	Couplage de marquage moins
21	765 008	Speicherhalter, vorne	Flachmaterial		
22	765 009	Speicherhalter, hinten	Flachmaterial		
23	921 882	Membranspeicher 1,4l	SBO330-1,4E1/112U-330- AB090		
24	930 618	Druckspeicher m.Befuellanschl.	SBO210-0,32 Po=50 bar	Pressure accumulator	Accumulateur de pression
25	940 976	Klammer für Druckspeicher	15		
26	901 635	U-Scheibe	8,4	Washer	Rondelle
27	901 619	Mutter	M8	Nut	Écrou
28	902 788	Sechskantschraube	M8x70	Bolt	Vis
29	901 747	Sechskantschraube	M8x90	Bolt	Vis
30	901 523	Sechskantschraube	M8x85	Bolt	Vis
31	900 669	Kugelhahn	12L M18x1,5	Plug	Robinet à tournant sphérique
32	936 880	Ventilblock	12	Valve block	Bloc de soupapes
33	900 649	Messanschluss	8L DKO M16x2mm	Thread joint	Raccord union
34	900 689	Verschuß m. Innensechskant	VSTI M18x1,5	Plug	Bouchon
35	903 157	Verschraubung	x evGE 12L R3/8" ED	Thread joint	Raccord union
36	939 276	Hy-Schlauch DN10 m. Griff	6600 DKOL/DKOL M18x1,5 90°	Hose	Conduite flexible
37	921 476	Hy-Schlauch DN10-2SC	2550 DKOL/DKOL M18x1,5 90°/90°	Hose	Conduite flexible
38	921 478	Hy-Schlauch DN10	2350 DKOL/DKOL M18x1,5 90°/90°	Hose	Conduite flexible
39	934 608	Hy-Schlauch DN10	2150 DKOL M18x1,5 90°/DKOL M18x1,5 90°	Hose	Conduite flexible
40	915 624	Hy-Schlauch DN10	650 DKOL/DKOL M18x1,5 90°	Hose	Conduite flexible
41	900 207	H-Schlauch DN10	900 DKOL/DKOL M18x1,5	Hose	Conduite flexible
42	900 593	H-Schlauch DN10	900 DKOL/DKOL M18x1,5 90°	Hose	Conduite flexible
43	990 654	Hy-Schlauch DN10	1850 DKOL/DKOL M18x1,5 90°/45°	Hose	Conduite flexible
44	939 388	Hy-Schlauch DN10	300 DKOL/DKOL M18x1,5 90°	Hose	Conduite flexible
45	939 390	Hy-Schlauch DN10	350 DKOL/DKOL M18x1,5 90°/45°	Hose	Conduite flexible

Hy-Plan Tiefenverstellung / Hy-plan Depth control / Hy-Plan Réglage du terrage

Pos.	Art.Nr.	Artikelbezeichnung	Zusatzbezeichnung	Description	Désignation
1	906 958	Hy-Zylinder	80/40/50/600	Hydraulic cylinder	Verin
2	941 166	Hy. Masterzylinder	90/40/115/315	Hydraulic cylinder	Cylindre hydraulique
3	934 360	Hy. Masterzylinder	80/40/115/315	Hydraulic cylinder	Cylindre hydraulique
4	941 148	Ventilblock Allrounder	12		
5	902 336	Drosselrückschlagventil 1,2 mm		Thread joint	Raccord union
6	902 108	Verschraubung	W 12 L	Thread joint	Raccord union
7	900 652	T-Stück vormontiert	x evT 12L	Thread joint	Raccord union
8	900 654	T-Verschraubung	T 12L	Thread joint	Raccord union
9	990 178	SVK-Stecker BG3 Schott	M18x1,5mm	Quick release coupling	Coupleur push - pull
10	900 656	Schottverschraubung	x SV 12L	Thread joint	Raccord union
11	900 678	Zylinderverschraubung	x GE 12L M18x1,5	Thread joint	Raccord union
12	900 660	Drosselscheibe DRS	D=12mm; d=2mm	Baffle	Etrangleur
13	910 844	Kupplungsmarkierung plus	rot d=18	Coupling marking plus	Couplage de marquage en plus
14	910 846	Kupplungsmarkierung minus	rot d=18	Coupling marking minus	Couplage de marquage moins
15	940 514	Hy-Schlauch DN6-2SC	5200 DKOL/DKOL M18x1,5 90°	Hose	Conduite flexible
16	931 234	Hy-Schlauch DN6-2SC	5300 DKOL/DKOL M18x1,5 90°	Hose	Conduite flexible
17	902 189	Hy-Schlauch DN6	2750 DKOL/DKOL M18x1,5 90°	Hose	Conduite flexible
18	913 920	Hy-Schlauch DN6	2500 DKOL/DKOL M18x1,5 90°	Hose	Conduite flexible
19	931 228	Hy-Schlauch DN6-2SC	2350 DKOL/DKOL M18x1,5 90°	Hose	Conduite flexible
20	936 214	Hy-Schlauch DN6	4900 DKOL/DKOL M18x1,5 90°/45°	Hose	Conduite flexible
21	901 843	Hy-Schlauch DN6	2800 DKOL/DKOL M18x1,5 90°	Hose	Conduite flexible
22	935 986	Hy-Schlauch DN06-2SC m. Griff	6550 DKOL/DKOL M18x1,5 90°	Hose	Conduite flexible
23	900 136	H-Schlauch DN6	2450 DKOL/DKOL M18x1,5 90°	Hose	Conduite flexible
24	900 699	Doppelnippel	12L	Double nippel	Union
25	919 766	H-Schlauch DN6	2620 DKOL/DKOL M18x1,5 90°	Hose	Conduite flexible
26	920 818	Hy-Schlauch DN6-2SC	2650 DKOL/DKOL M18x1,5 90°	Hose	Conduite flexible



Pos.	Art.Nr.	Artikelbezeichnung	Zusatzbezeichnung	Description	Désignation
1	927 802	Hy Zylinder	70/30/200/375	Hydraulic cylinder	Cylindre hydraulique
2	927 800	Hy Zylinder	63/30/200/375	Hydraulic cylinder	Cylindre hydraulique
3	902 618	Manometer 0-250 bar	m. Verschr. 12L 1/2" d=100mm	Manometer	Manomètre
4	936 882	Ventilblock Zusatzwerkzeug		Valve block	Bloc de soupapes
5	918 604	Kupplungsmarkierung minus	gelb d=18	Coupling marking minus	Couplage de marquage moins
6	918 602	Kupplungsmarkierung plus	gelb d=18	Coupling marking plus	Couplage de marquage en plus
7	900 651	Winkelverschraubung	x evW 12L vormontiert DKO	Thread joint	Raccord union
8	900 929	Winkelschottverschraubung	x WSV 12L	Thread joint	Raccord de union
9	900 650	L-Stück vormontiert	x evL 12L	Thread joint	Raccord union
10	990 178	SVK-Stecker BG3 Schott	M18x1,5mm	Quick release coupling	Coupleur push - pull
11	900 678	Zylinderverschraubung	x GE 12L M18x1,5	Thread joint	Raccord union
12	942 772	Hy-Schlauch DN6	2150 DKÖL/DKÖL M18x1,5 90°	Hose	Conduite flexible
13	940 522	Hy-Schlauch DN6-2SC	4750 DKÖL/DKÖL M18x1,5 90°	Hose	Conduite flexible
14	940 520	Hy-Schlauch DN6-2SC	7260 DKÖL/DKÖL M18x1,5 90°	Hose	Conduite flexible
15	936 196	Hy-Schlauch DN6	2900 DKÖL/DKÖL M18x1,5 90°	Hose	Conduite flexible
16	935 986	Hy-Schlauch DN06-2SC m. Griff	6550 DKÖL/DKÖL M18x1,5 90°	Hose	Conduite flexible



1



2

3



4



6

ACHTUNG!

D
F
GB

Vor Inbetriebnahme die Betriebsanleitung und Sicherheitsanweisungen lesen und beachten!
 Lire le livret d'entretien et les conseils de sécurité avant la mise en marche et en leur compte pendant le fonctionnement!
 Carefully read Operator's Manual before handling the machine. Observe instructions and safety rules when operating!

Lockpin:
M12 = 100 Nm (50h)
M16 = 230 Nm (50h)
M20 = 580 Nm (50h)

ATTENTION!



5

Aufkleber / Sticker / Étiquette adhesive

Pos.	Art.Nr.	Artikelbezeichnung	Zusatzbezeichnung	Description	Désignation
1	901 953	Aufkleber Warnschild Nr. 33	Radmutter	Sticker number 33	Étiquette adhésive no. 33
2	901 958	Aufkleber Warnschild Nr. 15	Ölaustrittsgefahr	Sticker number 15	Étiquette adhésive no. 15
3	901 960	Aufkleber Warnschild Nr. 14	Klappgefahr	Sticker number 14	Étiquette adhésive no. 14
4	901 962	Aufkleber Warnschild Nr. 13	Quetschgefahr	Sticker number 13	Étiquette adhésive no. 13
5	901 964	Aufkleber Warnschild Nr. 12	Schlepper	Sticker number 12	Étiquette adhésive no. 12
6	901 989	Aufkleber	Lockpin	Sticker	Étiquette adhésive

Dichtsätze für Hydraulikzylinder / Seal for hydraulic cylinder / Pochette de joints pour vérin hydraulique

Für die Bestellung von Dichtsätzen für Hydraulikzylinder bitte unbedingt folgende Nummern angeben:

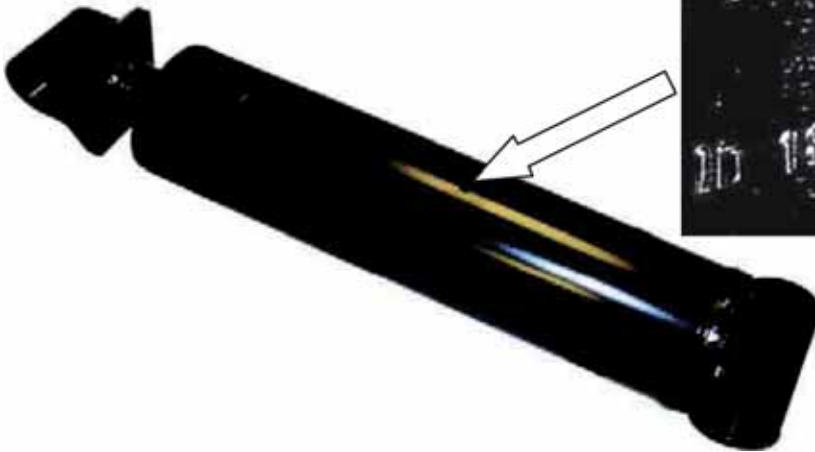
- ID-Nummer des Hy.-Zylinder (auf dem Kolben eingeschlagen)
- Maschinentyp
- Baujahr
- Seriennummer

When ordering seals for hydraulic cylinders indicate following numbers, please:

- ID-number of hy. cylinder (is printed on the cylinder)
- Type of machine
- Year of construction
- Serial number of the machine

Pour la commande des pochettes de joints pour les vérins hydrauliques, veuillez indiquer impérativement les numéros suivants, s.v.p. :

- ID - numéro du vérin (estampillé sur le cylindre)
- Type de machine
- Année de fabrication
- Numéro de série





935476 Ersatzteilliste Allrounder -flatline- 900
KÖCKERLING behält sich technische Änderungen, die der Weiterentwicklung dienen, vor.

 **KÖCKERLING**

Landmaschinenfabrik Köckerling GmbH & Co. KG
Lindenstraße 11
33415 Verl
Tel.: +49 (0) 52 46 - 96 08-0
Fax: +49 (0) 52 46 - 96 08-21
info@koeckerling.de
www.koeckerling.de

 **KÖCKERLING**

France SAS
ZAC du Pays de Sées
F - 61500 Sées
Tél.: 02 33 27 69 16
Fax: 02 33 29 43 19
info.france@koeckerling.com
www.koeckerling.com