



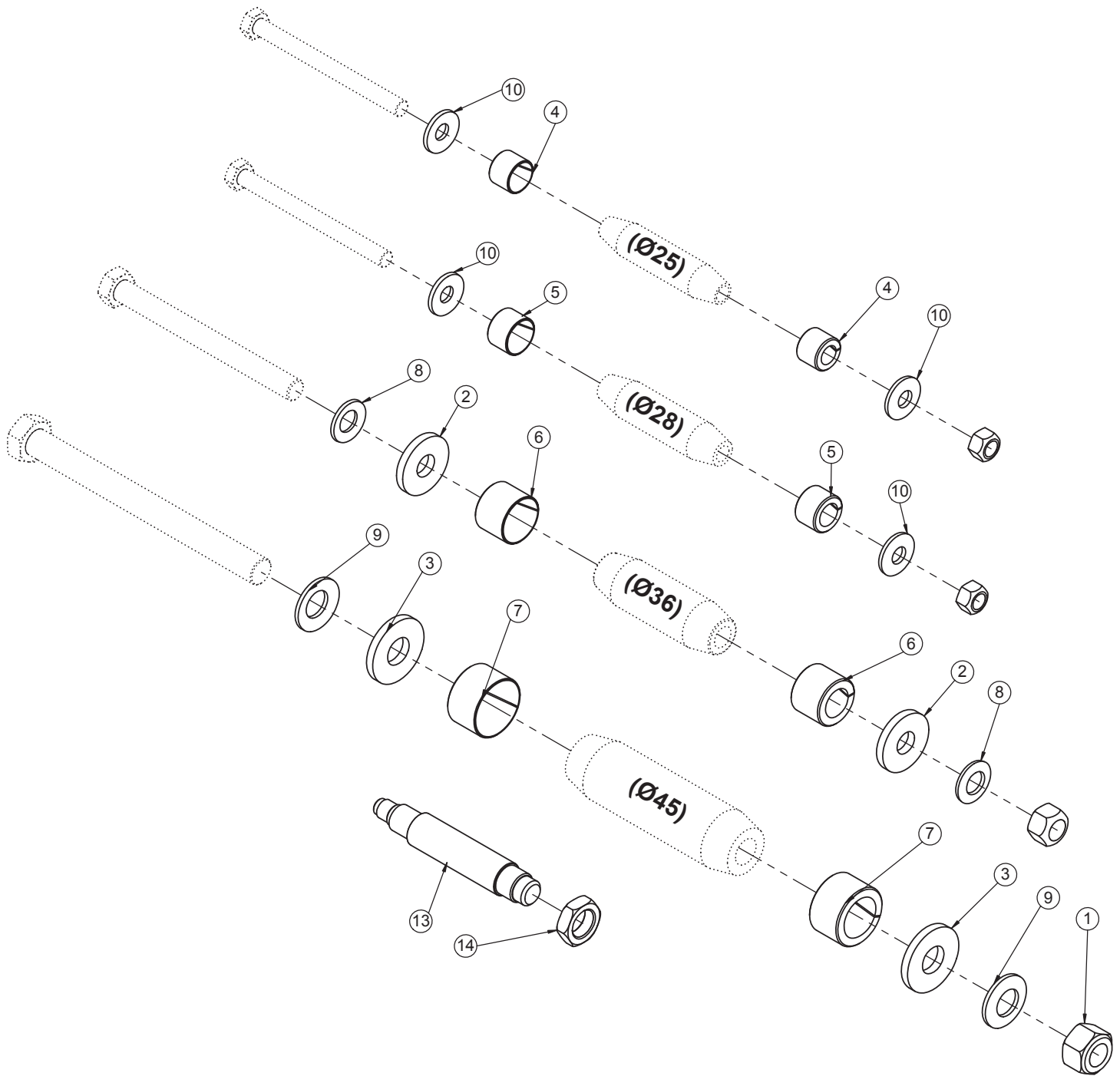
Grasmaster mit hydraulischer Striegeleinstellung



2017
Ersatzteilliste
Parts book
Pièces de rechange



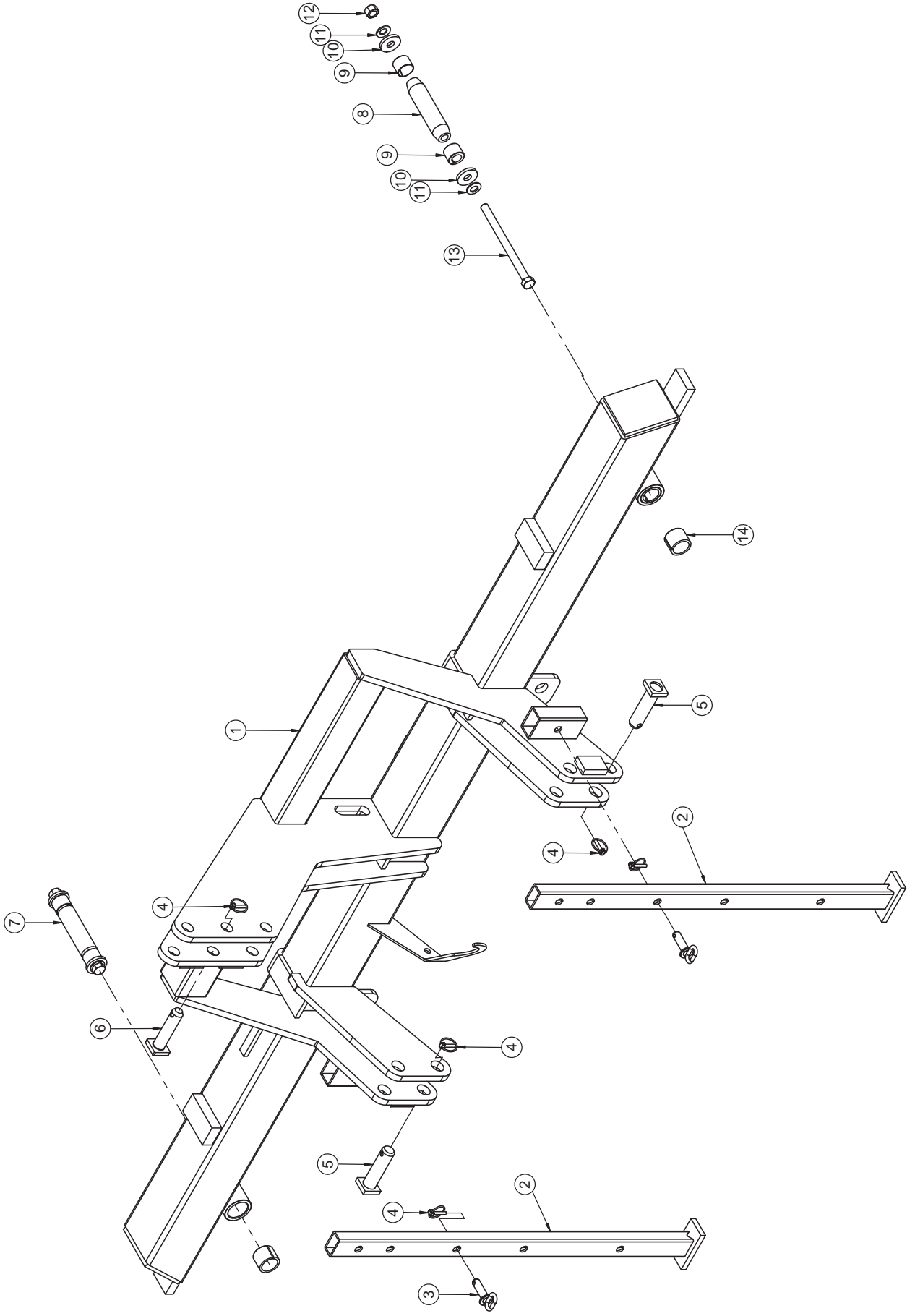
**Muttern, Sperrkantscheiben & Spannhülsen für Lockpin /
Nuts, washers & spring bushes for Lockpin /
Écrous, rondelles & bagues de serrage pour Lockpin**



Pos.	Art.Nr.	Artikelbezeichnung	Zusatzbezeichnung	Description	Désignation
1	901 622	Mutter	M20 10.0 zk	Nut	Écrou
2	901 821	Scheibe gehärtet	17x45x6mm zk	Washer	Rondelle
3	910 802	Scheibe gehärtet	21x50x6mm zk	Washer	Rondelle
4	906 196	Spannhülse	25/19	Spring bush	Bague de serrage
5	906 206	Spannhülse	28/19	Spring bush	Bague de serrage
6	906 208	Spannhülse	36/12-20	spring bush	Bague de serrage
7	910 800	Spannhülse	45/27	spring bush	Bague de serrage
8	901 628	Sperrkantscheibe	16mm zk	Washer	Rondelle
9	901 630	Sperrkantscheibe	20mm	Washer	Rondelle
10	902 628	Sperrkantscheibe (VT)	12mm zk verstärkt Form B	Washer	Rondelle
11	901 618	Mutter	M12 10.0 zk	Nut	Écrou
12	901 620	Mutter	M16 10.0 zk	Nut	Écrou
13	906 300	Lockpin-Demontagedorn	M22	Lockpin disassembling tool	chasse-Lockpin
14	901 478	Mutter	M22x1.5 DIN 936	Nut	Écrou

Inhaltsverzeichnis / Content / Contenu

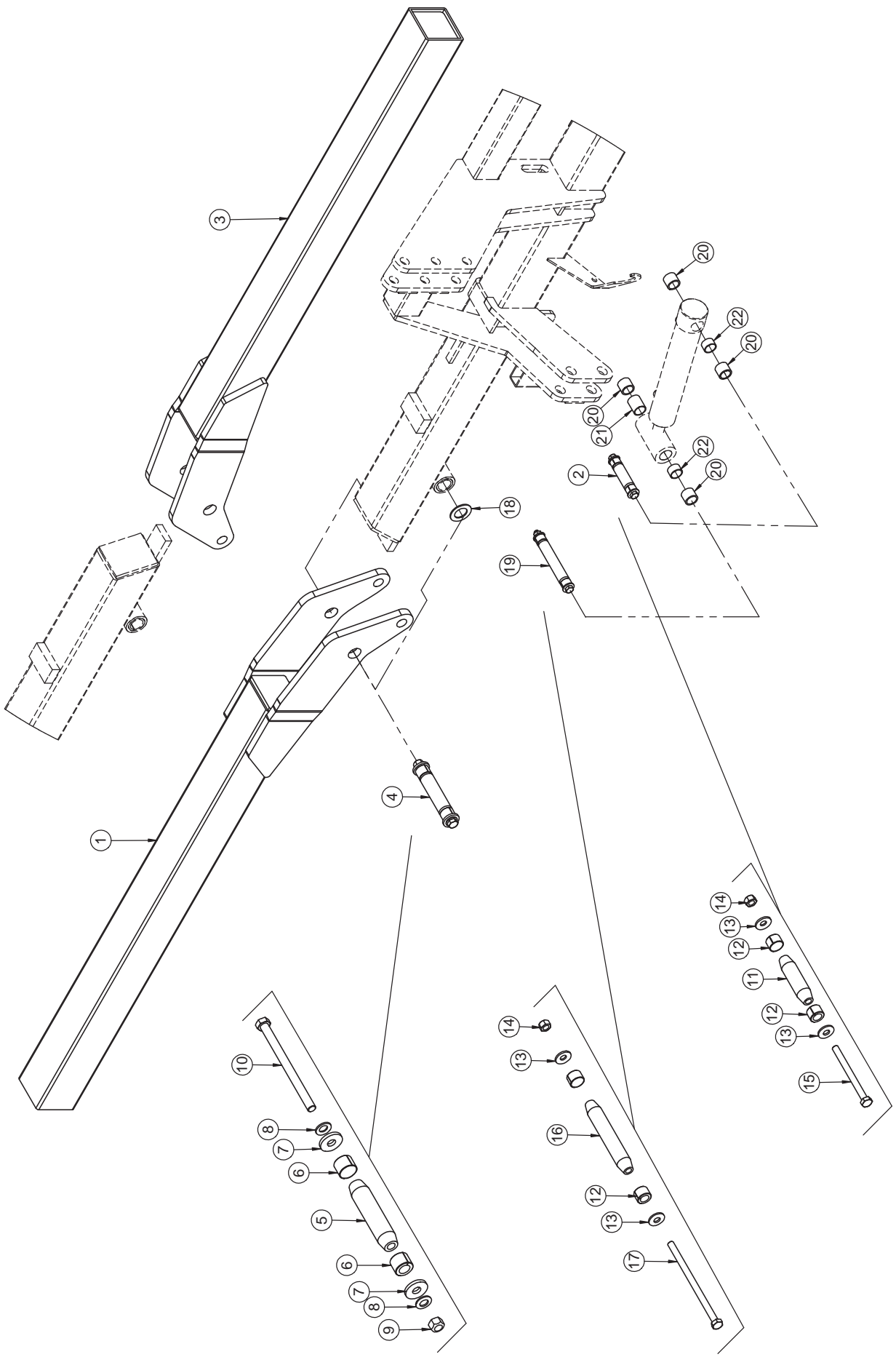
Mittelrahmen	Centre frame	Châssis	5
Seitenrahmen	Side frame	Châssis	7
Parallelogramm	Parallelogram	Parallélogramme	9
Striegelfeld	Tine frame	Châssis de tige	11
Stützrad	Depth wheel	Roue de profondeur	13
Schleppenbalken	Leveler	Niveleur	15
Drillboxhalter	Drillbox frame	Châssis	17
Spornrad	Tail wheel	Molette de l'éperon	19
Saitenschutz	Protection for Saite	Protection pour Saite	21
Beleuchtung	Lightning	Eclairage	23
Beleuchtungskabelsatz	Lighting cables	Câbles d'éclairage	25
Beleuchtungsausleger	Lighting holder	Pied de lampe	27
Drillbox	Drillbox	Drillbox	29
Gebläse	Fan	Souffleur	33
Hydraulikplan	Hydraulic plan	Plan d'hydraulique	35
Dichtsätze Hy. -Zylinder	Seal for hy. Cylinder	Pochette de joints pour verin hydraulique	44



Grasmaster

Mittelrahmen/ Centre frame/ Châssis

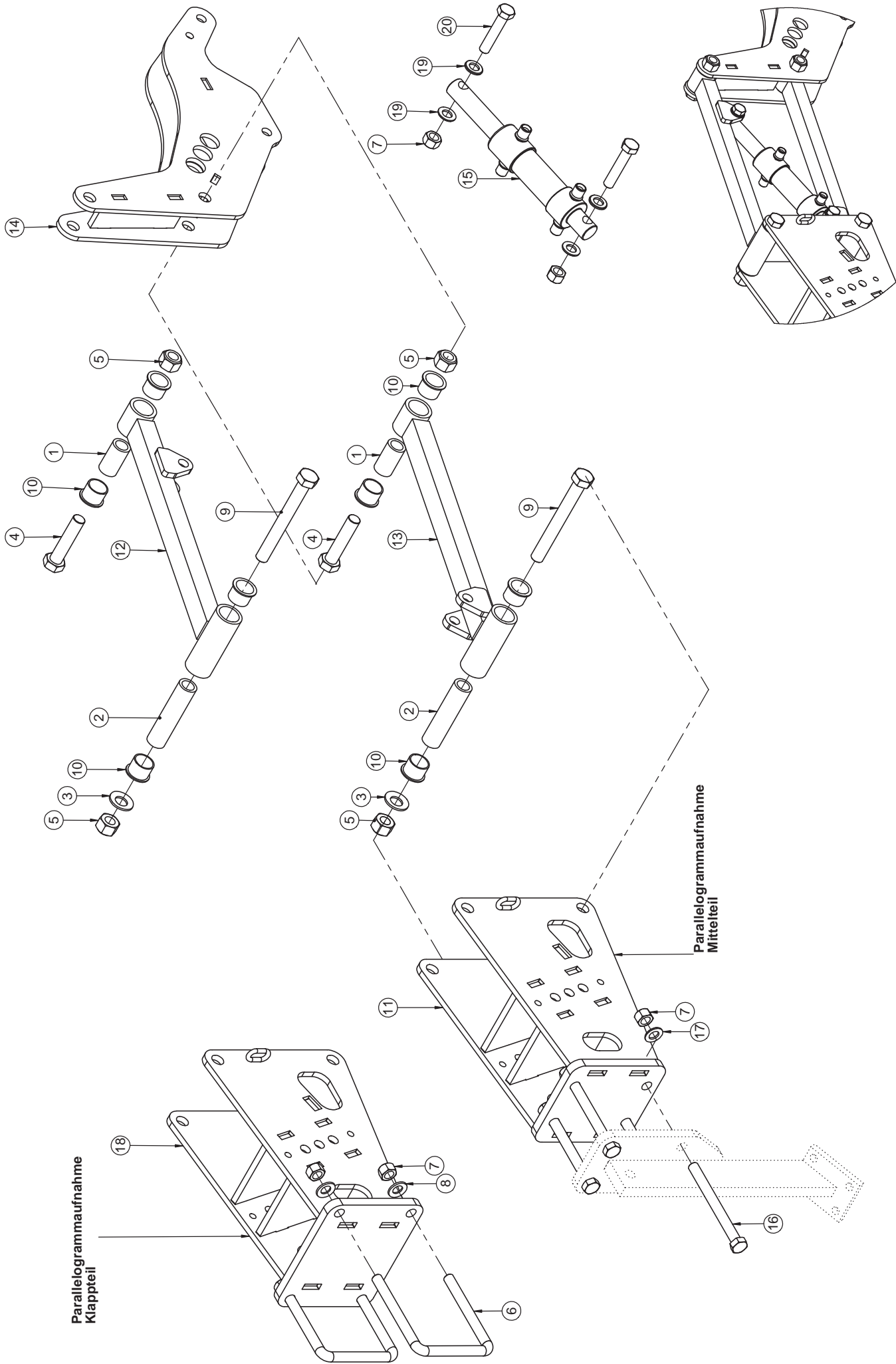
Pos.	Art.Nr.	Artikelbezeichnung	Zusatzbezeichnung	Description	Désignation
1	652 224	Mittelrahmen Grasmaster 6m		Centre frame	Châssis
2	658 024	Abstellstütze	Grasmaster 2016	Parking support	Béquille
3	903 101	Bolzen m. Ketteng.	16x44x84	Bolt	Vis
4	500 055	Klappstecker	6x32	Lynch pin	Clavette de sécurité
5	903 076	Bolzen mit Drehsicherung	-	Pin	Goujon
6	903 057	Bolzen mit Drehsicherung	25x87x113	Pin	Broche
7	646 498	Klemmbolzen montiert	36/130/163	Lockpin	Lockpin
8	913 316	Klemmbolzen	36/130/163	Pin	Broche
9	906 208	Spannhülse	36/12-20	spring bush	Bague de serrage
10	901 821	Scheibe gehärtet	17x45x6mm zk	Washer	Rondelle
11	901 628	Sperrkantscheibe	16mm zk	Washer	Rondelle
12	901 620	Mutter	M16 10.0 zk	Nut	Écrou
13	902 559	Sechskantschraube	M16x220mm 10.9 zk	Bolt	Vis
14	900 190	Einspannbuchse	36/45/36	Bush	Bague ressort



Grasmaster

Seitenrahmen/ Side frame/ Châssis

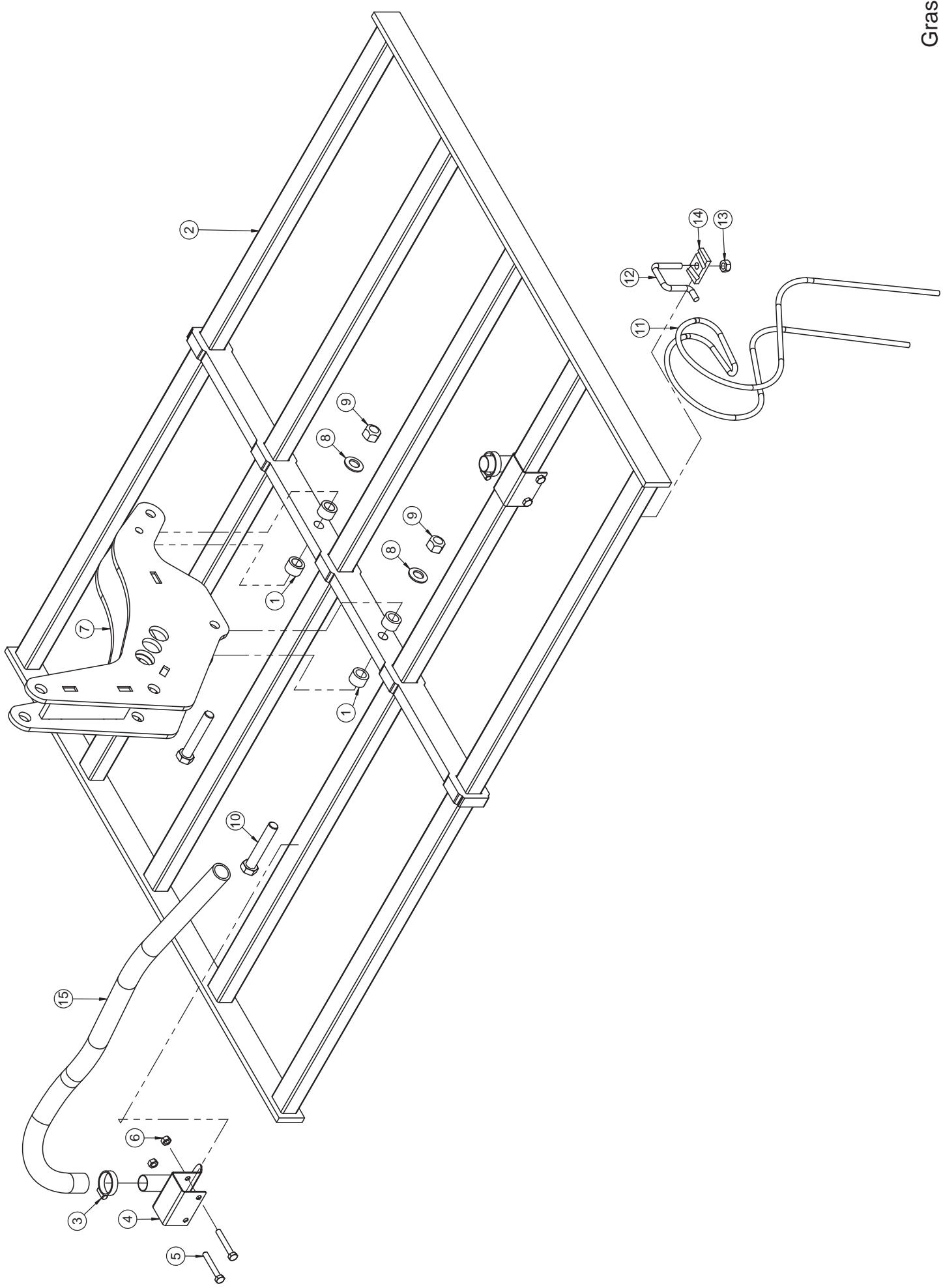
Pos.	Art.Nr.	Artikelbezeichnung	Zusatzbezeichnung	Description	Désignation
1	652 226	Seitenteil rechts	Grasmaster 2016 6m	Right side frame	Châssis droite
2	634 182	Klemmbolzen montiert	28/80/113	Lockpin	Lockpin
3	652 228	Seitenteil links	Grasmaster 2016 6m	Right side frame	Châssis droite
4	646 498	Klemmbolzen montiert	36/130/163	Lockpin	Lockpin
5	913 316	Klemmbolzen	36/130/163	Pin	Broche
6	906 208	Spannhülse	36/12-20	spring bush	Bague de serrage
7	901 821	Scheibe gehärtet	17x45x6mm zk	Washer	Rondelle
8	901 628	Sperrkantscheibe	16mm zk	Washer	Rondelle
9	901 620	Mutter	M16 10.0 zk	Nut	Écrou
10	902 559	Sechskantschraube	M16x220mm 10.9 zk	Bolt	Vis
11	906 200	Klemmbolzen	28/80/113	Pin	Broche
12	906 206	Spannhülse	28/19	Spring bush	Bague de serrage
13	902 628	Sperrkantscheibe (VT)	12mm zk verstärkt Form B	Washer	Rondelle
14	901 618	Mutter	M12 10.0 zk	Nut	Écrou
15	901 538	Sechskantschraube	M12x140 10.9zk	Bolt	Vis
16	906 282	Klemmbolzen	28/145/178	Pin	Broche
17	900 066	Sechskantschraube	M12x210 10.9zk	Bolt	Vis
18	906 540	U-Scheibe	60x36x3 gehärtet	Washer	Rondelle
19	634 200	Klemmbolzen montiert	28/145/178	Lockpin	Lockpin
20	900 968	Gleitlager	GSM 28/35/28	Plain bearing 28/35/28	Roulement coulissant 28/35/28
21	632 894	Hülse 1"x 41 schwarz	41mm	Distance tube	Tuyau d'écartement
22	632 888	Hülse 18mm lang 1"	20mm	Distance tube	Tuyau d'écartement



Grasmaster

Parallelogramm/ Parallelogram/ Parallélogramme

Pos.	Art.Nr.	Artikelbezeichnung	Zusatzbezeichnung	Description	Désignation
1	634 218	Parallelogrammachse hinten	Grasmaster	Axis	Axe
2	634 126	Parallelogrammachse vorne	Grasmaster	Axis	Axe
3	901 630	Sperrkantscheibe	20mm	Washer	Rondelle
4	900 082	Sechskantschraube	M20x90mm 10.9 zk	Bolt	Vis
5	901 622	Mutter	M20 10.0 zk	Nut	Écrou
6	905 462	Bügelschraube 19MnB4	M16x121x155mm 8.8 zk	U-Bolt	Bride
7	901 620	Mutter	M16 10.0 zk	Nut	Écrou
8	901 628	Sperrkantscheibe	16mm zk	Washer	Rondelle
9	901 830	Sechskantschraube	M20x170mm 10.9	Bolt	Vis
10	562 044	T- Gleitlager GFM	30/34/26/42/2	T-Bush	T-Douille
11	651 186	Parallelogrammaufnahme	Grasmaster 2015		
12	646 452	Parallelogrammstrebe oben	Grasmaster 2014		
13	646 450	Parallelogrammstrebe unten	Grasmaster 14		
14	651 202	Parallelogrammteil hydraulische Verstellung	Grasmaster 2016		
15	916 868	Hy-Zylinder	40/30/80/310		
16	901 560	Sechskantschraube	M16x170mm 10.9 zk	Bolt	Vis
17	901 636	U-Scheibe	17mm	Washer	Rondelle
18	652 232	Parallelogrammaufnahme Klappteil	Grasmaster 2016		
19	901 760	U-Scheibe	17mm roh	Washer	Rondelle
20	901 552	Sechskantschraube	M16x80mm 10.9 zk	Bolt	Vis

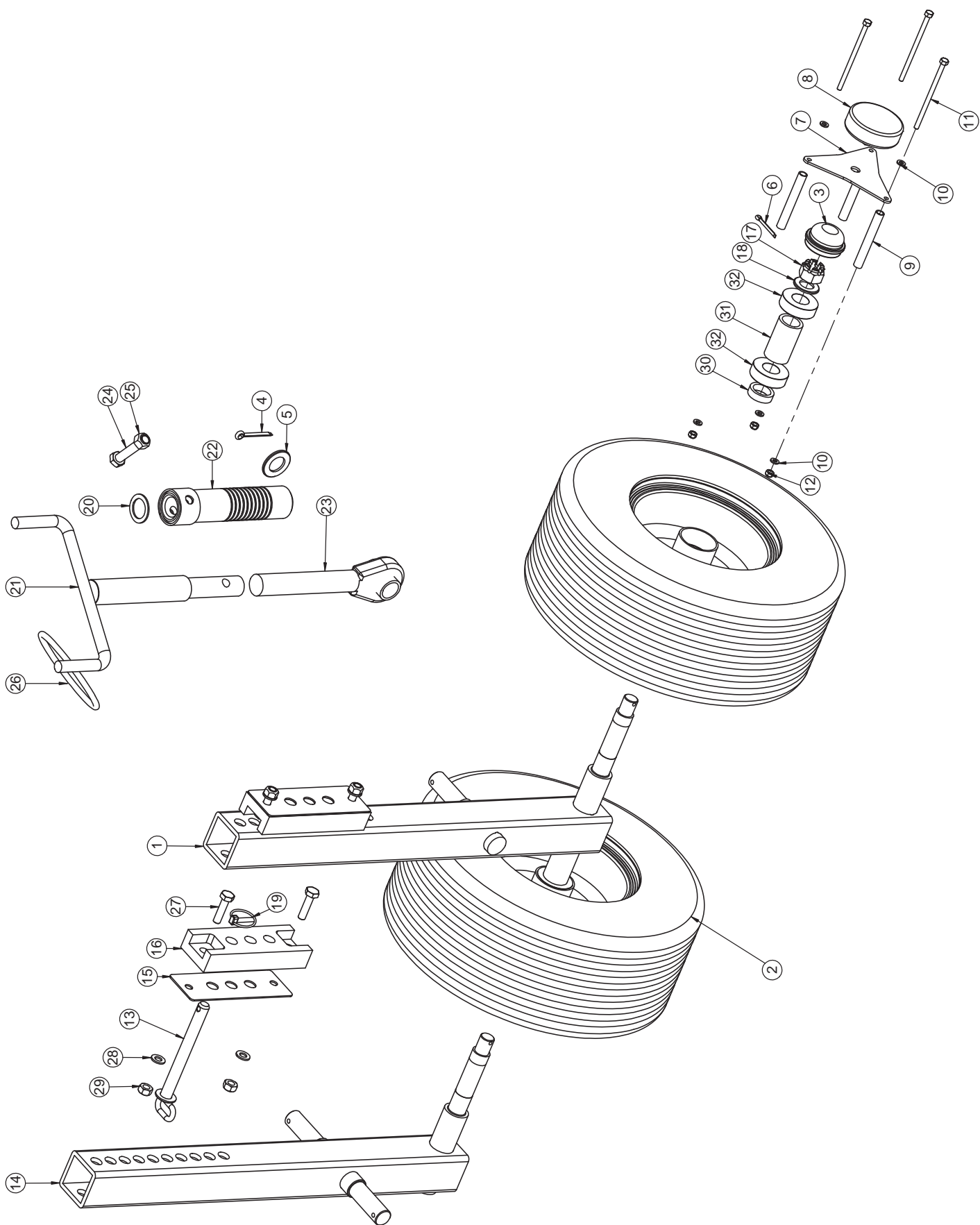


Grasmaster

Striegelfeld/ Tine frame/ Châssis de tine

Pos.	Art.Nr.	Artikelbezeichnung	Zusatzbezeichnung	Description	Désignation
1	634 520	Parallelogrammabstandshülse		Spacer sleeve	Douille d'entretoisement
2	651 282	Striegelfeld 1,5 verstärkt	Grasmaster 2016	Frame	Châssis
3	903 571	Schlauchschelle	25-40mm	Hose clamp	Serre-tube
4	632 884	Prallteller geschweißt	Grasmaster	Baffle	Assiette
5	902 521	Sechskantschraube	M8x55	Bolt	Vis
6	901 619	Mutter	M8	Nut	Écrou
7	651 202	Parallelogrammteil hydraulische Verstellung	Grasmaster 2016		
8	901 628	Sperrkantscheibe	16mm zk	Washer	Rondelle
9	901 620	Mutter	M16 10.0 zk	Nut	Écrou
10	902 501	Sechskantschraube	M16x90mm 10.9 zk	Bolt	Vis
11	585 073	Striegelzinken	8mm	Tine	Tige de peigne
12	904 564	Haltebügel	M10 8.8 zk	Mounting bracket	Etrier de blocage
13	901 617	Mutter	M10 zk	Nut	Écrou
14	904 566	Halteplatte	50x8x30	Plate	Plaque
15*	903 854	Saatschlauch d=25 mm	Kleinsäeinheit	Hose	Boyau

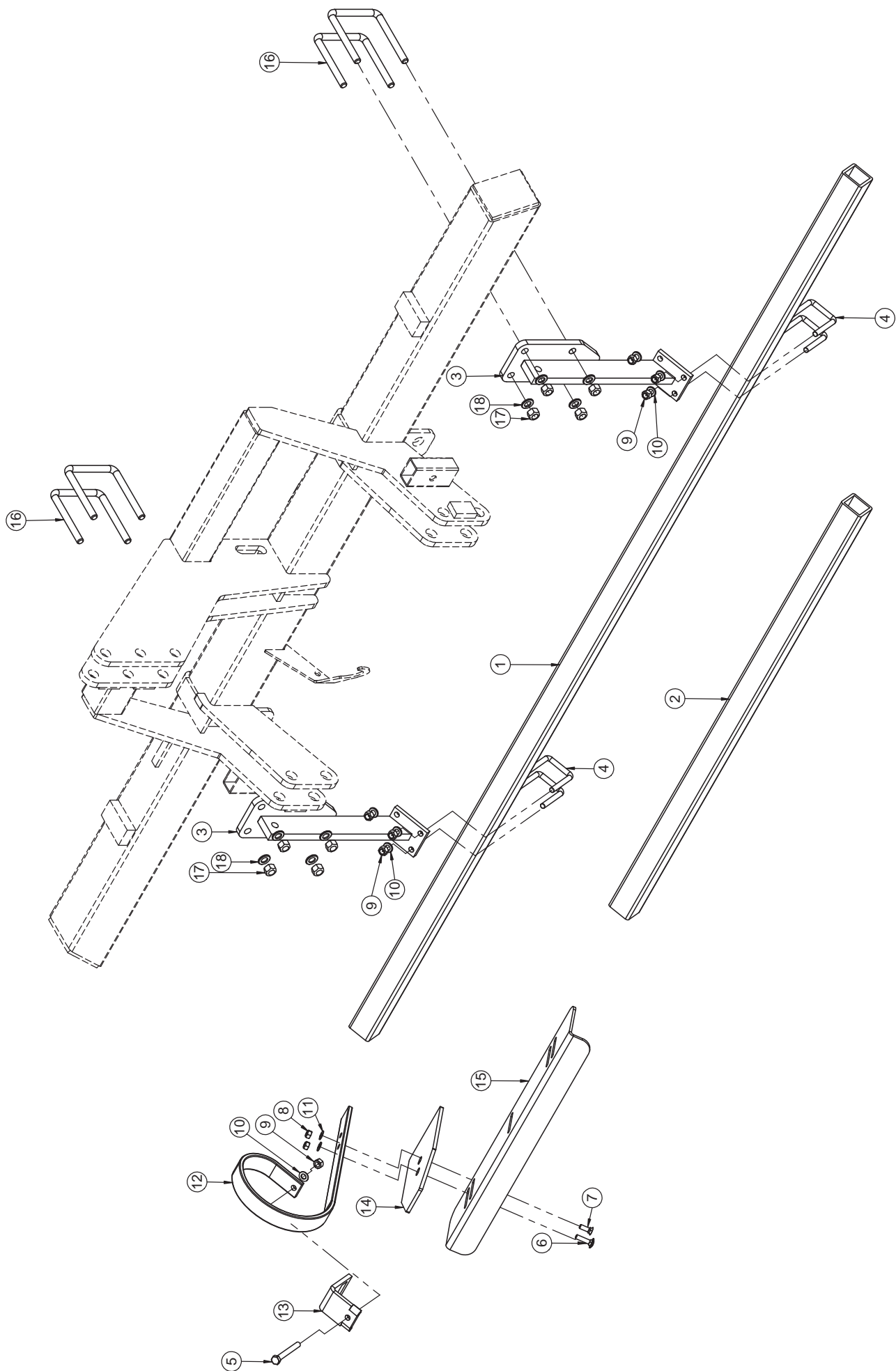
*benötigte Schlauchlänge in Metern angeben / Order tubes in metres, please / Indiquez la longueur du tuyau nécessaire en mètres, svp



Grasmaster

Stützrad/ Land wheel/ Roue béquille

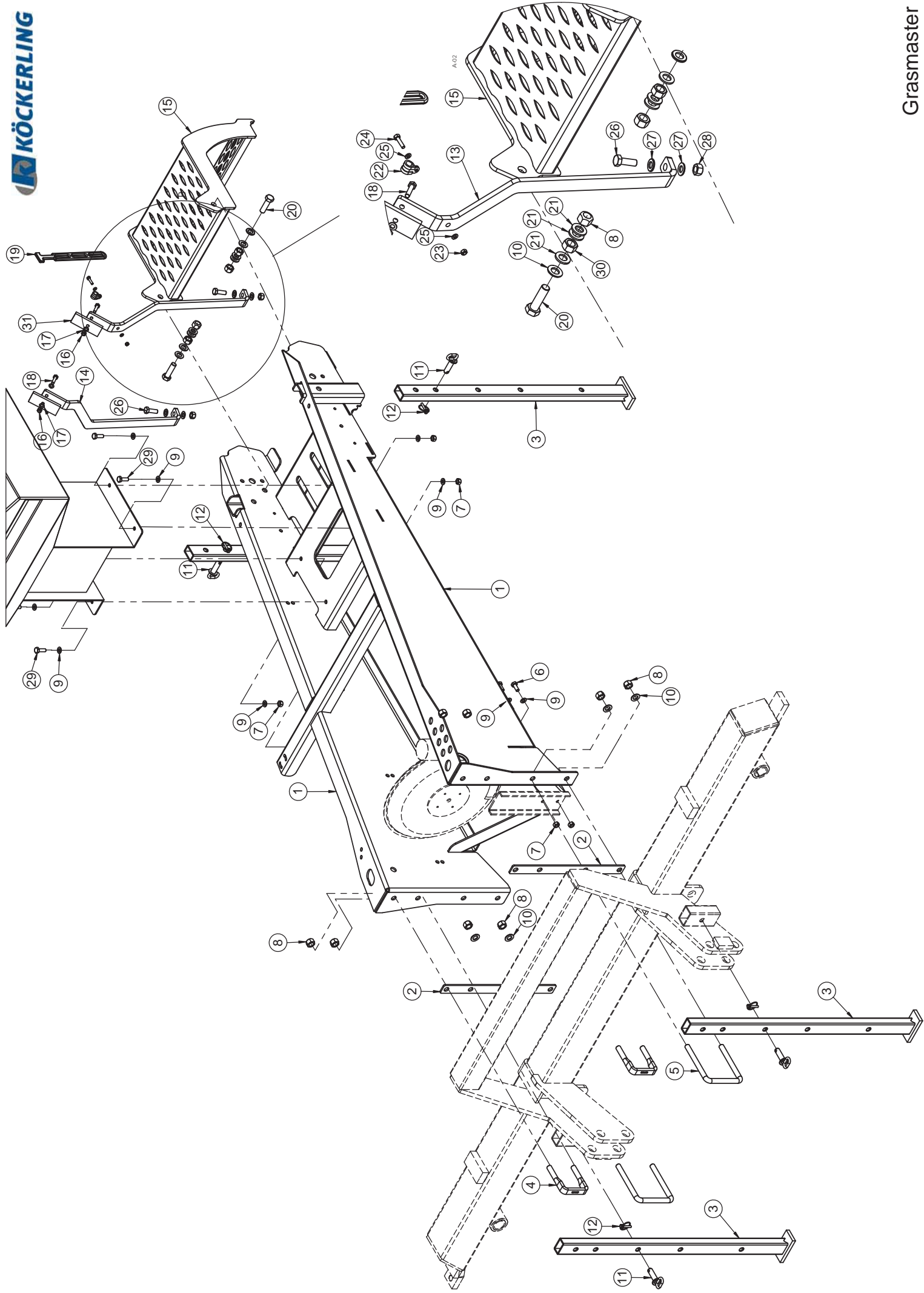
Pos.	Art.Nr.	Artikelbezeichnung	Zusatzbezeichnung	Description	Désignation
1	649 078	Stützradaufnahme Doppelrad	Grasmaster 2016		
2	923 770	Rad 16x6,50-8 kpl. montiert		Wheel	Roue
3	923 768	Kappe Radnarbe 52mm			
4	903 381	Splint	50x5	Pin	Goupille
5	901 638	U-Scheibe	25mm vz	Washer	Rondelle
6	901 667	Splint	4,5x40	Pin	Goupille
7	924 316	Hubodometerblech	3	attaching plate	patte de fixation
8	903 210	Hubodometer	-	Hubodometer	Hubodometer
9	756 959	Hy-Rohr	12x1,5	Tube	Tube
10	901 405	U-Scheibe	6,4mm	Washer	Rondelle
11	924 368	Sechskantschraube	M6x110	Bolt	Vis
12	901 411	Mutter	M6	Nut	Écrou
13	924 342	Bolzen	16x144x184	Pin	Broche
14	651 274	Stützradaufnahme Einzelrad	Grasmaster 2016		
15	929 242	Zwischenblech	2		
16	922 780	Gleitführung	Grasmaster 2016		
17	901 225	Kronenmutter	M20 DIN 935	Nut	Écrou
18	901 649	U-Scheibe	21mm vz	Washer	Rondelle
19	500 055	Klappstecker	6x32	Lynch pin	Clavette de sécurité
20	901 900	Stützscheibe	28x40x2mm	Washer	Rondelle
21	905 242	Kurbel f.Quadro Stützrad		Crank	Manivelle
22	644 294	Spindelrohr	mit Hülse	Turnbuckle	Arbre
23	900 892	Gelenkspindel rechts	M30x3,5x220mm	Turnbuckle	Arbre de réglage
24	901 718	Sechskantschraube	M12x65 10.9zk	Bolt	Vis
25	901 618	Mutter	M12 10.0 zk	Nut	Écrou
26	900 914	O-Ring	125x8	O-Ring	Joint torique
27	901 743	Sechskantschraube	M10x40mm 8.8 zk	Bolt	Vis
28	901 633	U-Scheibe	10,5mm vz	Washer	Rondelle
29	901 617	Mutter	M10 zk	Nut	Écrou
30	929 432	Rundrohr	35x4,5	Hy-Tube	
31	929 434	Rundrohr	35x4,5	Hy-Tube	
32	923 498	Kugellager 6205 LLU		Ball bearing 6205 LLU	roulement à billes 6205 LLU



Grasmaster

Schleppenbalken/ Leveler/ Niveleur

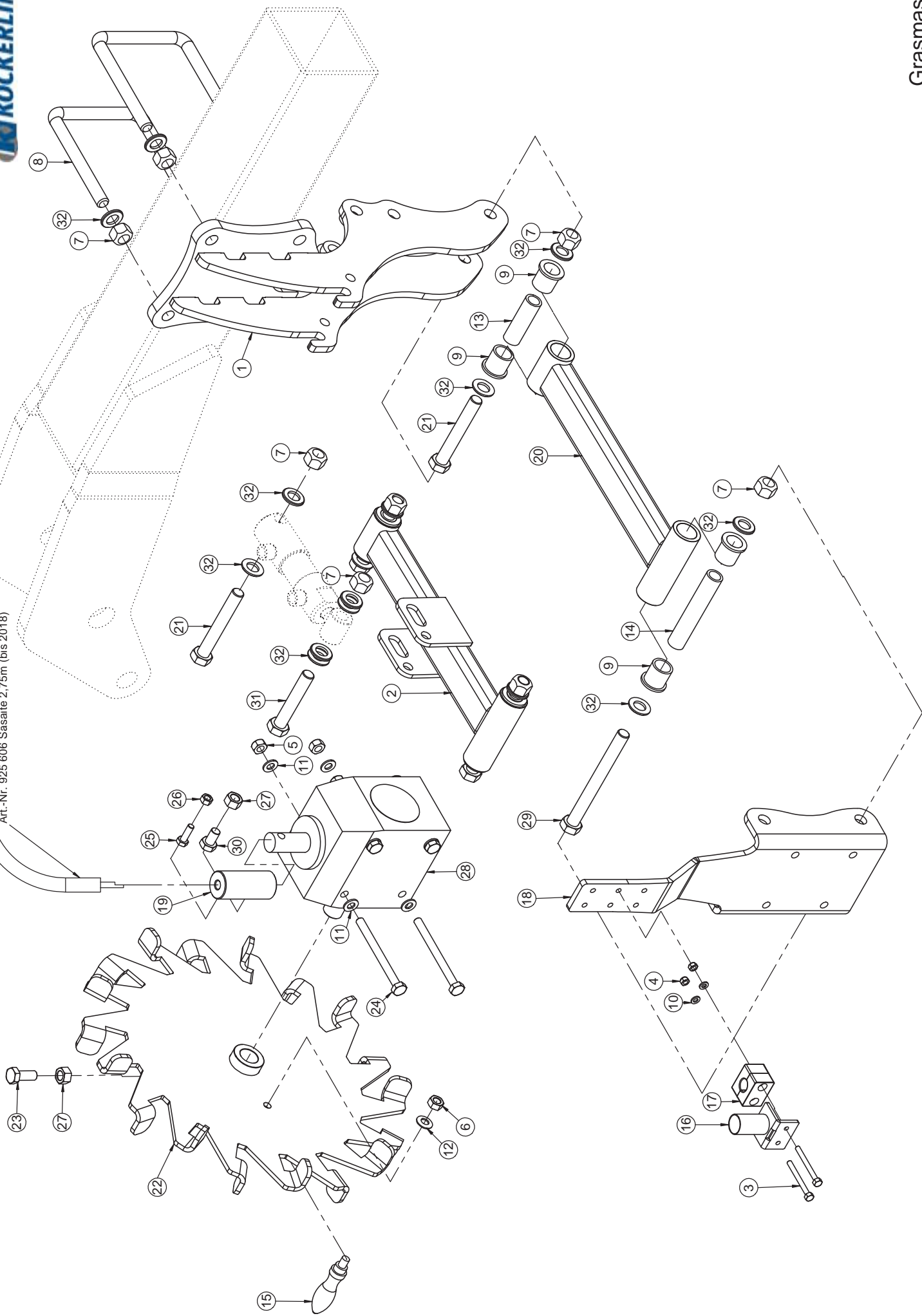
Pos.	Art.Nr.	Artikelbezeichnung	Zusatzbezeichnung	Description	Désignation
1	634 076	Schleppenbalken Mittelstück	60x60x6,3 L=2840	Tube	Tuyau
2	634 074	Schleppenbalken Grasmaster re/li	60x60x6,3 L=1340	Tube	Tuyau
3	651 278	Schlepphalter Grasmaster 2016		Adjustable bracket	Rallonge
4	900 974	Bügel schraube	M12x61x87	U-Bolt	Bride
5	901 723	Sechskantschraube	M12x100 10.9zk	Bolt	Vis
6	901 859	Flachrundschrabe	M10x40	Bolt	Vis
7	901 518	Senkschraube	M10x30mm 10.9	Bolt	Vis
8	901 617	Mutter	M10 zk	Nut	Écrou
9	901 618	Mutter	M12 10.0 zk	Nut	Écrou
10	901 634	U-Scheibe	13mm vz	Washer	Rondelle
11	901 629	Sperrkantscheibe	10mm zk	Washer	Rondelle
12	900 944	Schleppenzinken	45x10	Tineelement	Tige
13	904 242	Befestigungsplatte 45x10	60x60	Plate	Plaque
14	200 356	Verschleißplatte	8mm	Plate	Plaque
15	906 506	Schleppenwinkel	6mm	Plate	Plaque
16	905 462	Bügel schraube 19MnB4	M16x121x155mm 8.8 zk	U-Bolt	Bride
17	901 620	Mutter	M16 10.0 zk	Nut	Écrou
18	901 636	U-Scheibe	17mm	Washer	Rondelle



Drillboxhalter/ Drillbox frame/ Châssis

Pos.	Art.Nr.	Artikelbezeichnung	Zusatzbezeichnung	Description	Désignation
1	651 204	Drillboxhalter Grasmaster 2016		Drillbox frame	Châssis
2	908 040	Teil 8	5mm	Plate	Plaque
3	658 024	Abstellstütze	Grasmaster 2016	Stand	Béquille
4	904 990	Bügelschraube 19MnB4	M16x81x108mm 8.8 zk	U-Bolt	Bride
5	905 462	Bügelschraube	M16x121x155	U-Bolt	Bride
6	901 419	Sechskantschraube	M10x25	Bolt	Vis
7	901 617	Mutter	M10 zk	Nut	Écrou
8	901 620	Mutter	M16 10.0 zk	Nut	Écrou
9	901 633	U-Scheibe	10,5mm vz	Washer	Rondelle
10	901 636	U-Scheibe	17mm	Washer	Rondelle
11	903 101	Bolzen m. Ketteng.	16x44x84	Bolt	Vis
12	500 055	Klapstecker	6x32	Lynch pin	Clavette de sécurité
13	924 338	Tankstrebe Grasm. 2016 links	10	Support	Appui
14	928 348	Tankstrabe Grasm. 2016 rechts	10	Support	Appui
15	658 020	Trittstufe schwenkbar	Grasmaster 2016	Access	Accès
16	901 413	Mutter	M8	Nut	Ecrout
17	901 635	U-Scheibe	8,4	Washer	Rondelle
18	901 593	Sechskantschraube	M8x35	Bolt	Vis
19	2052193	Gummistroppe	280mm	Adjustable rubber tensioner	Fjong réglable
20	901 796	Sechskantschraube	M16x55mm 10.9 zk	Bolt	Vis
21	903 068	Polyscheibe	17mm	Washer	Rondelle
22	2052194	Befestigungsschelle für	Gummistroppe	Clamp	Collier
23	901 411	Mutter	M6	Nut	Écrou
24	901 417	Sechskantschraube	M6x25	Bolt	Vis
25	901 405	U-Scheibe	6,4mm	Washer	Rondelle
26	901 584	Sechskantschraube	M12x35	Bolt	Vis
27	901 634	U-Scheibe	13mm vz	Washer	Rondelle
28	901 618	Mutter	M12 10.0 zk	Nut	Écrou
29	901 575	Sechskantschraube	M10x30	Bolt	Vis
30	903 606	Mutter	M16 zk	Nut	Ecrout
31	635 216	Tankstrebe	Krumenacher Tank	Cross-tie	Potence

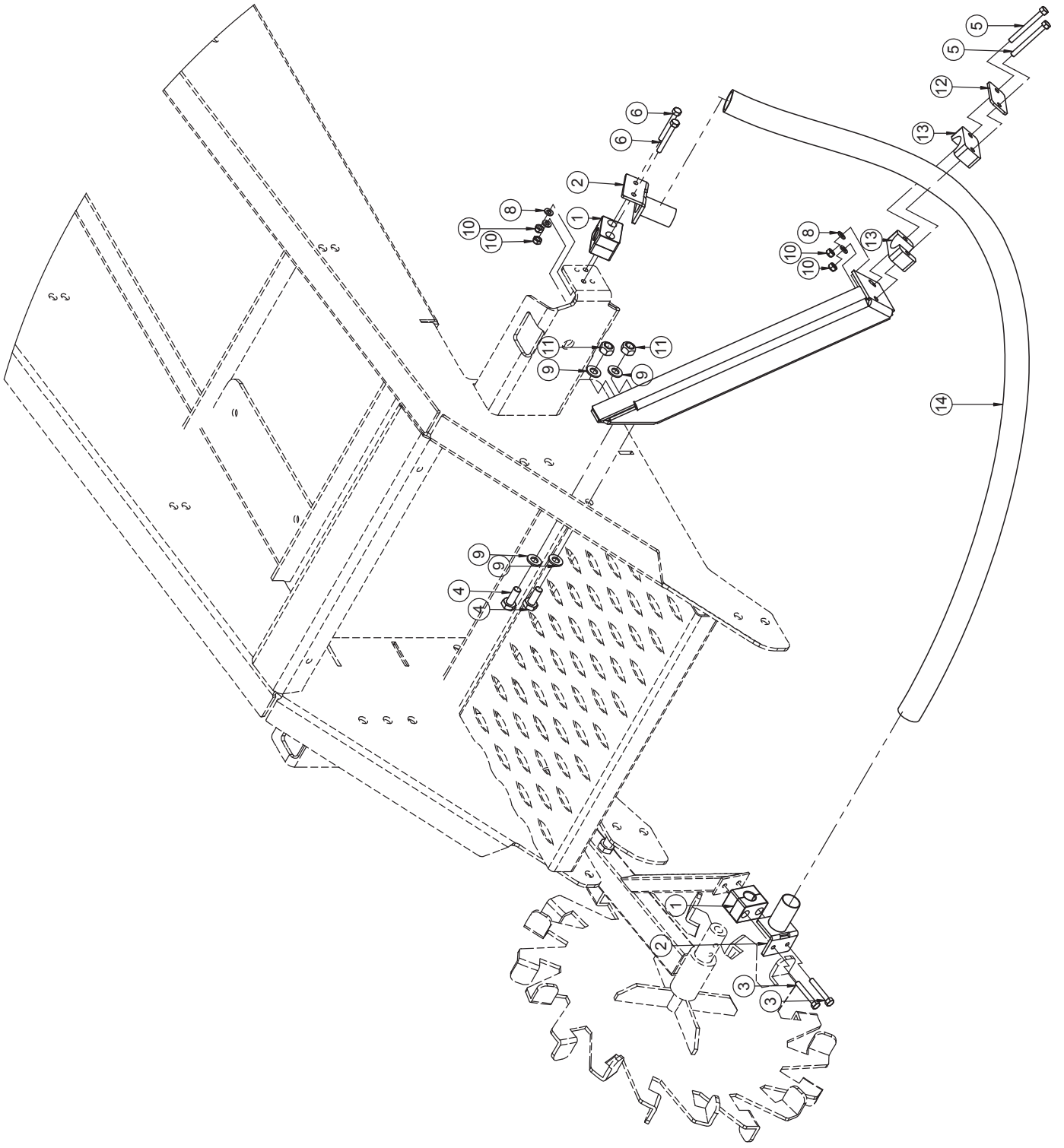
Art.-Nr. 925 606 Säsaitte 2,75m (bis 2018)



Grasmaster

Spornrad/ Tail wheel/ Molette de l'éperon

Pos.	Art.Nr.	Artikelbezeichnung	Zusatzbezeichnung	Description	Désignation
1	658 062	Parallelogrammaufnahme	Spornrad		
2	652 684	Sporenradhalterohr oben	Grasmaster		
3	901 793	Sechskantschraube	M6x60	Bolt	Vis
4	901 411	Mutter	M6	Nut	Écrou
5	901 617	Mutter	M10 zk	Nut	Écrou
6	915 828	Mutter	M10 vz	Nut	Écrou
7	901 620	Mutter	M16 10.0 zk	Nut	Écrou
8	905 462	Bügelschraube 19MnB4	M16x121x155mm 8.8 zk	U-Bolt	Bride
9	585 010	T-Gleitlager			
10	901 405	U-Scheibe	6,4mm	Washer	Rondelle
11	901 633	U-Scheibe	10,5mm vz	Washer	Rondelle
12	901 629	Sperrkantscheibe	10mm zk	Washer	Rondelle
13	658 064	Parallelogrammachse Sporenrad	22x3	Hy-Tube	
14	658 066	Parallelogrammachse Sporenrad	22x3	Hy-Tube	
15	903 580	Ballengriff drehbar	M10	Bale handle	Balle poignée
16	915 452	Schutzschlauchhalter	f. Saitenschutz EPS 5	Bracket	Support
17	903 856	Klemmkörper	18mm	Clamp bracket	Bride pour tube
18	927 056	Getriebeaufnahme Parallelogr.	8		
19	927 058	Kupplung	Säsaite - Getriebe		
20	652 682	Sporenradhalterohr unten	Grasmaster		
21	901 555	Sechskantschraube	M16x110mm 10.9 zk	Bolt	Vis
22	658 050	Spornrad mit Nabe	Grasmaster 2016		
23	901 581	Sechskantschraube	M12x30	Bolt	Vis
24	901 749	Sechskantschraube	M10x120mm 8.8 zk	Bolt	Vis
25	901 752	Sechskantschraube	M8x25	Bolt	Vis
26	901 605	Mutter	M8 zk	Nut	Écrou
27	901 604	Mutter	M12 zk	Nut	Écrou
28	928 728	Winkelgetriebe S1018	25H8		
29	902 554	Sechskantschraube	M16x160mm 10.9 zk	Bolt	Vis
30	901 580	Sechskantschraube	M12x20	Bolt	Vis
31	902 501	Sechskantschraube	M16x90mm 10.9 zk	Bolt	Vis
32	901 636	U-Scheibe	17mm	Washer	Rondelle

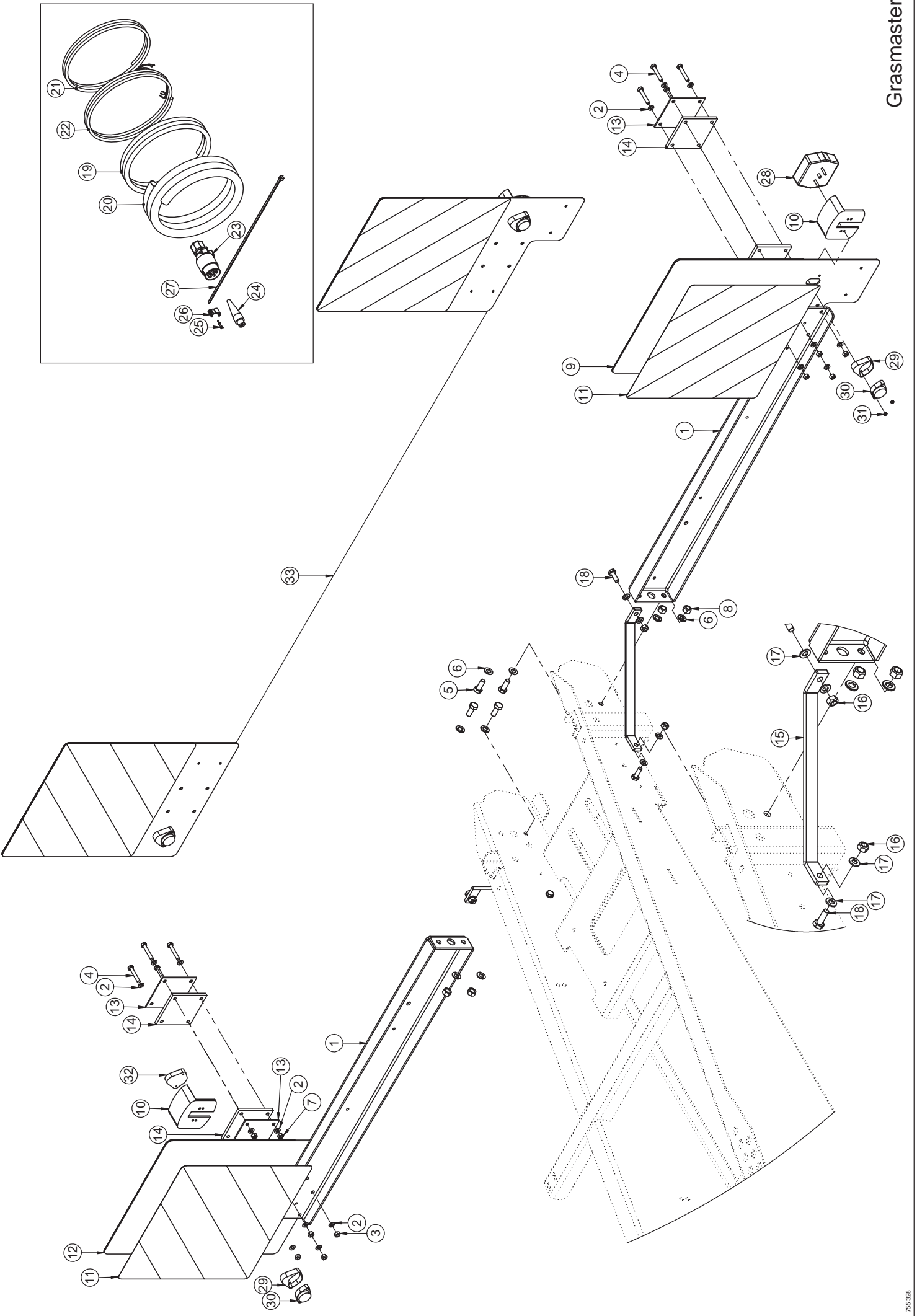


Grasmaster 600

Saitenschutz/ Protection for Saite/ Protection pour Saite

Pos.	Art.Nr.	Artikelbezeichnung	Zusatzbezeichnung	Description	Désignation	Menge
1	903 856	Klemmkörper	18mm	Clamp bracket	Bride pour tube	2
2	915 452	Schutzschlauchhalter	f. Saitenschutz EPS 5	Bracket	Support	2
3	901 999	Sechskantschraube	M6x40	Bolt	Vis	2
4	901 419	Sechskantschraube	M10x25	Bolt	Vis	2
5	901 793	Sechskantschraube	M6x60	Bolt	Vis	2
6	901 792	Sechskantschraube	M6x50	Bolt	Vis	2
7	913 948	Saitenhalter t=4mm	Grasmaster	Bracket	Support	1
8	901 405	U-Scheibe	6,4mm	Washer	Rondelle	4
9	901 633	U-Scheibe	10,5mm vz	Washer	Rondelle	4
10	901 411	Mutter	M6	Nut	Ecrou	4
11	901 617	Mutter	M10 zk	Nut	Ecrou	2
12	900 148	Deckplatte	f. Einrohrschelle 30mm	Plate	Plaque	1
13	900 681	Einrohrschelle	d=30mm	Clamp bracket with plate	Bride compl. Pour tube	2
14*	903 854	Saatschlauch d=26mm	L=1100mm	Tube	Tuyau	1

*benötigte Schlauchlänge in Metern angeben / Order tubes in metres, please / Indiquez la longueur du tuyau nécessaire en mètres, svp



Grasmaster

LED Beleuchtung/ LED Lighting/ LED Eclairage

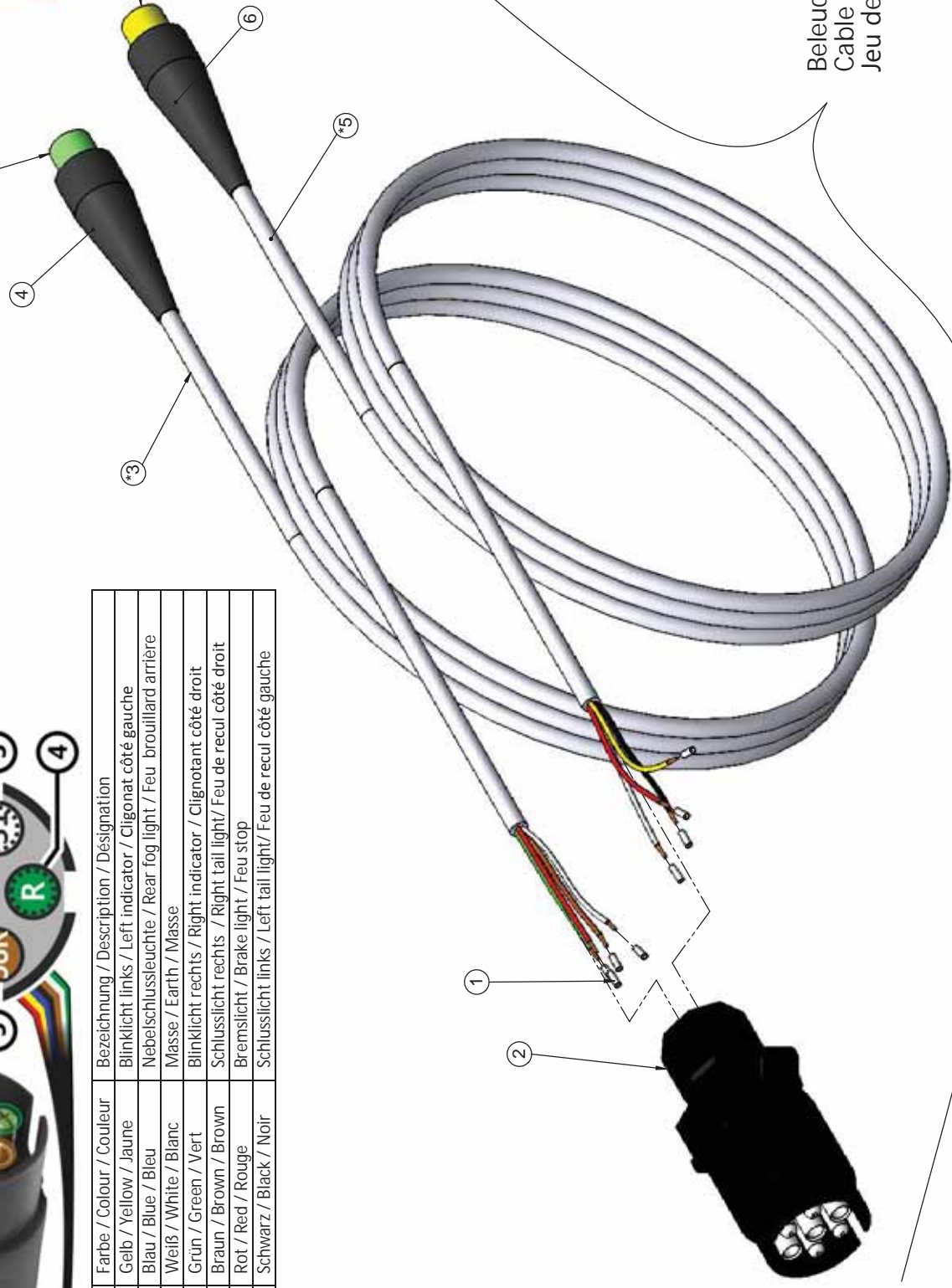
Pos.	Art.Nr.	Artikelbezeichnung	Zusatzbezeichnung	Description	Désignation
1	923 744	Beleuchtungshalter Grasm.	5mm	Lighting plate	Support rampe d'éclairage
2	901 635	U-Scheibe	8,4	Washer	Rondelle
3	901 619	Mutter	M8	Nut	Écrou
4	901 521	Sechskantschraube	M8x50	Bolt	Vis
5	901 581	Sechskantschraube	M12x30	Bolt	Vis
6	901 634	U-Scheibe	13mm vz	Washer	Rondelle
7	901 605	Mutter	M8 zk	Nut	Écrou
8	901 618	Mutter	M12 10.0 zk	Nut	Écrou
9	905 464	Warntafel hinten links	Laserteil	Plate	Plaque
10	903 360	Schutzhaube für Positionsleuchte	-	Protector	Protection
11	903 192	Warnfolie zum Aufkleben	423x423mm	Warning decal	Panneau avertisseur
12	905 466	Warntafel hinten rechts	Laserteil	Plate	Plaque
13	904 378	Beleuchtungsblech	-	Plate	Plaque
14	904 382	Beleuchtungsgummi	8mm	Rubber	Bouchon
15	759 164	400 25x8	Flachmaterial		
16	901 617	Mutter	M10 zk	Nut	Écrou
17	901 633	U-Scheibe	10,5mm vz	Washer	Rondelle
18	901 575	Sechskantschraube	M10x30	Bolt	Vis
19	902 095	Wellrohr geschlossen	PP NW 7,5 SW	Casing	Gaine de protection
20	902 086	Wellrohr	PP NW 14 SW	Casing	Gaine de protection
21	900 231	Beleuchtungskabel	4x0,75mm GELB/Yellow	Wire	Câble
22	900 232	Beleuchtungskabel	4x0,75mm Grün/Green	Wire	Câble
23	900 249	Stecker 7-Polig	Klapp-Schraubanschl., Doppeltülle	Plug	Connecteur
24	901 432	Stecker 4-polig	IP64	Plug 4-pin	Fiche 4-polaire
25	901 435	Rundstifte f. Buchsengehäuse	0,5-2,1mm	Cable lug	Cosse de câble
26	902 097	Wellrohr-Halte-Clip	NW 7,5	Clip	Clip
27	902 182	Kabelbinder schwarz	4,7x390mm	Cable strap	Collier de serrage
28	928 706	Rückleuchte rot/gelb/weiß, links	3 Punkt LED, mit Kabel, Stecker	Lighting red/yellow/white, left	Signal lumineux rouge/jaune/blanc à gauche
29	928 698	Einfassung	LED-Positionsleuchte	Edging	Monture
30	928 700	LED-Positionsleuchte re/li	mit Kabel, Stecker	Side light	Feu de position
31	928 780	Bundmutter	M4 zk	Nut	Écrou
32	928 708	LED-Positionsleuchte rechts	mit Kabel, Stecker		
33	928 696	LED-Beleuchtungssatz hinten	beitseitig m. Positionsleucht	Lighting kit	Kit éclairage



Nr. / No. / Non.	Farbe / Colour / Couleur	Bezeichnung / Description / Désignation
1 (L)	Gelb / Yellow / Jaune	Blinklicht links / Left indicator / Clignotat côté gauche
2 (54G)	Blau / Blue / Bleu	Nebelschlussleuchte / Rear fog light / Feu brouillard arrière
3 (31)	Weiß / White / Blanc	Masse / Earth / Masse
4 (R)	Grün / Green / Vert	Blinklicht rechts / Right indicator / Clignotant côté droit
5 (58R)	Braun / Brown / Brown	Schlusslicht rechts / Right tail light / Feu de recul côté droit
6 (54)	Rot / Red / Rouge	Bremslicht / Brake light / Feu stop
7 (58L)	Schwarz / Black / Noir	Schlusslicht links / Left tail light / Feu de recul côté gauche

rechte Seite /
right side /
côté droit

linke Seite /
left side /
côté gauche



Beleuchtungskabelsatz 668 040 /
Cable set 664 040 /
Jeu de câbles 664 040

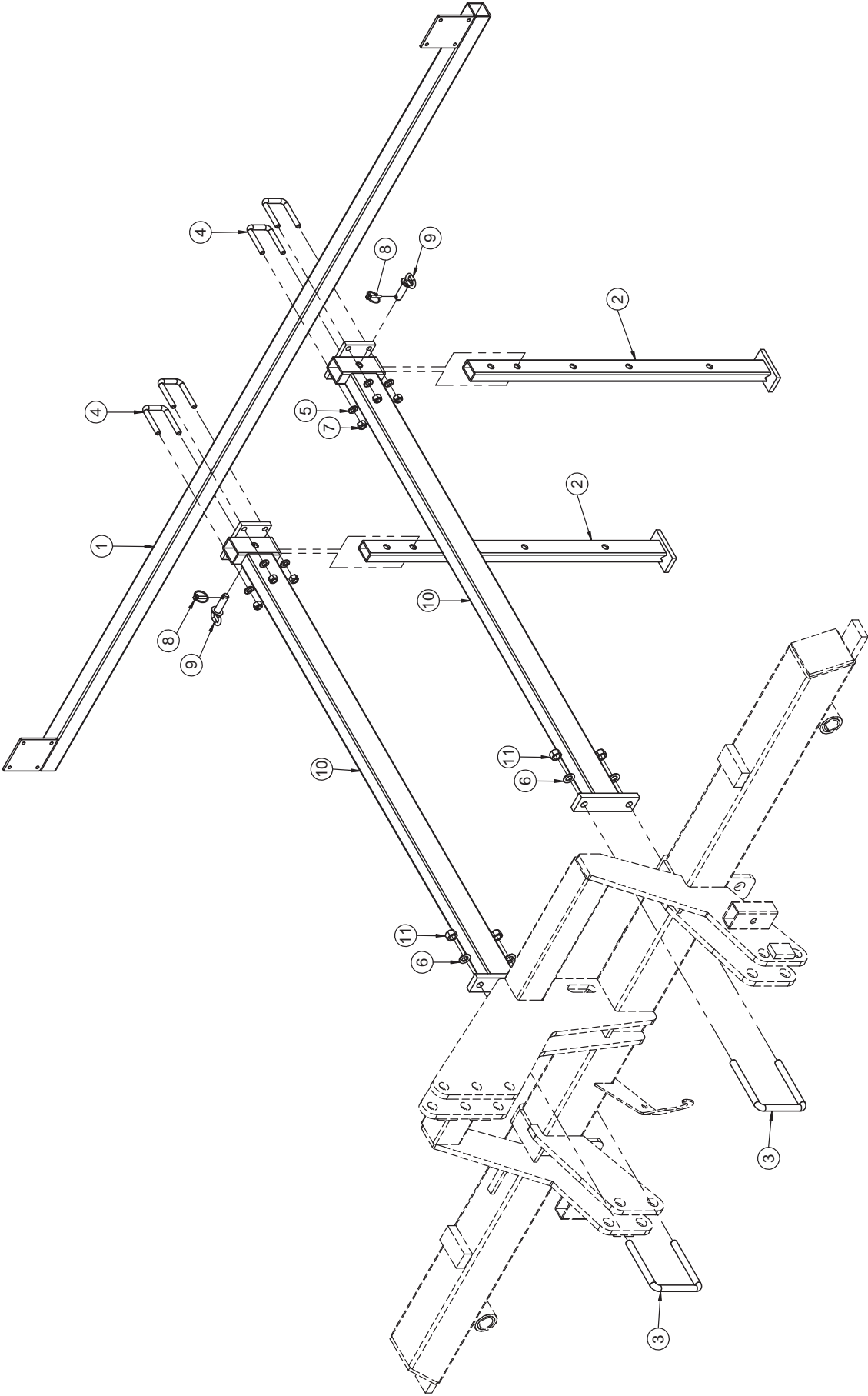
Beleuchtungskabelsatz / Lighting cables / Câbles d'éclairage

Pos.	Art.Nr.	Artikelbezeichnung	Zusatzbezeichnung	Description	Désignation
1	910 107	Aderendhülse Blank	1mm	Wire end ferrules	Embout
2	900 249	Stecker 7-Polig	Klapp-Schraubanschl., Doppeltülle	Plug	Connecteur
*3	900 232	Beleuchtungskabel	4x0,75mm Grün/Green	Wire	Câble
4	901 432	Stecker 4-polig	IP64	Plug 4-pin	Fiche 4-polaire
*5	900 231	Beleuchtungskabel	4x0,75mm GELB/Yellow	Wire	Câble
6	901 432	Stecker 4-polig	IP64	Plug 4-pin	Fiche 4-polaire

*benötigte Länge in Metern angeben /

*Indicate length in metres, please /

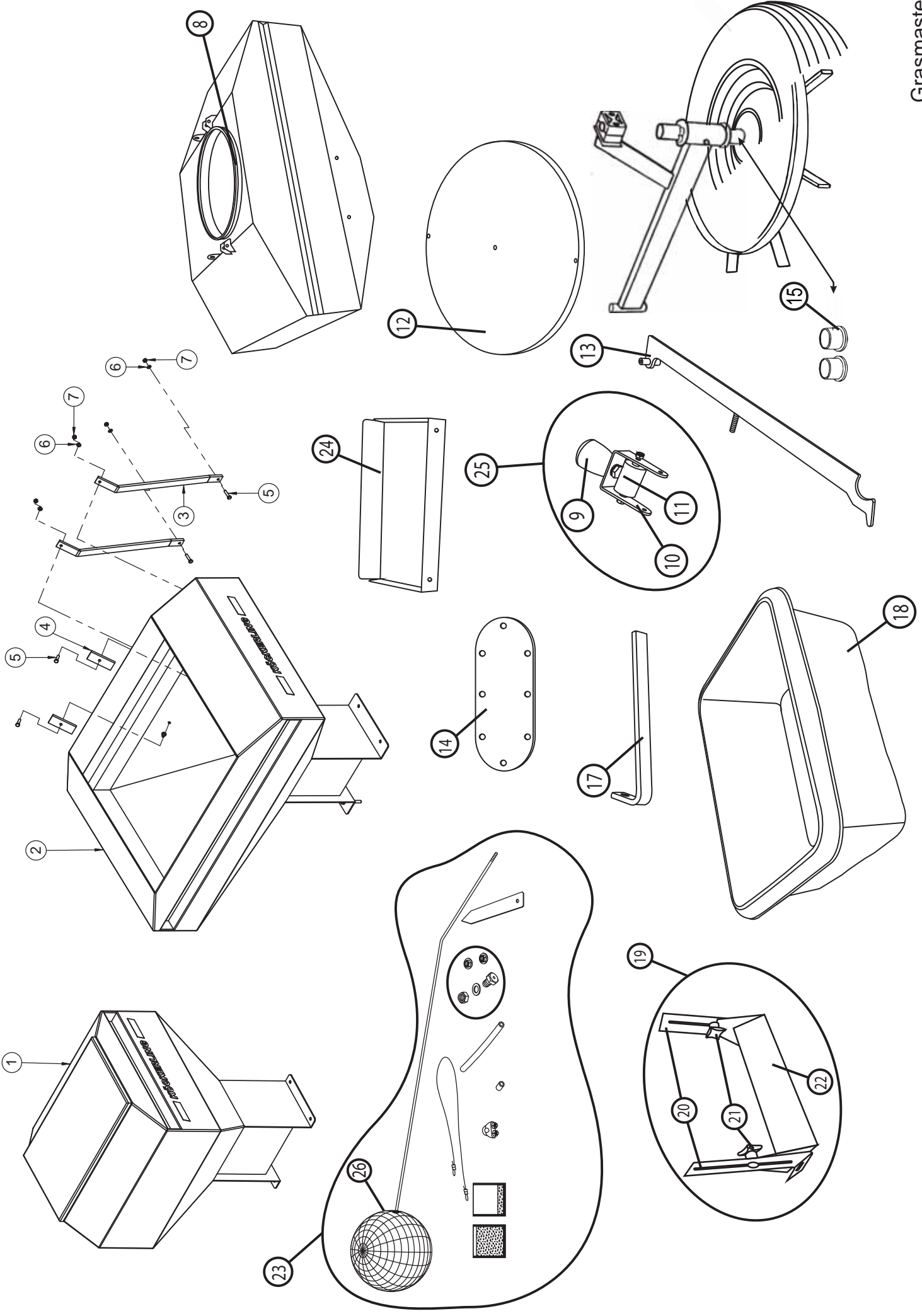
*Indiquez la longueur en mètres, svp



Grasmaster

Beleuchtungsausleger/ Lighting holder/ Pied de lampe

Pos.	Art.Nr.	Artikelbezeichnung	Zusatzbezeichnung	Description	Désignation
1	632 300	Beleuchtungsquerträger		Holding device	Cadre support
2	658 024	Abstellstütze	Grasmaster 2016		
3	905 462	Bügelschraube		U-Bolt	Bride
4	562052	Bügelschraube 19MnB4	M12x51x85mm 8.8 zk	U-Bolt	Bride
5	901 634	U-Scheibe	13mm vz	Washer	Rondelle
6	901 636	U-Scheibe	17mm	Washer	Rondelle
7	901 618	Mutter	M12 10.0 zk	Nut	Écrou
8	500 055	Klappstecker	6x32	Lynch pin	Clavette de sécurité
9	903 101	Bolzen m. Ketteng.	16x44x84	Bolt	Vis
10	658 364	Beleuchtungsausleger	Grasmaster ohne Drillbox	Holding device	Cadre support
11	901 620	Mutter	M16 10.0 zk	Nut	Écrou

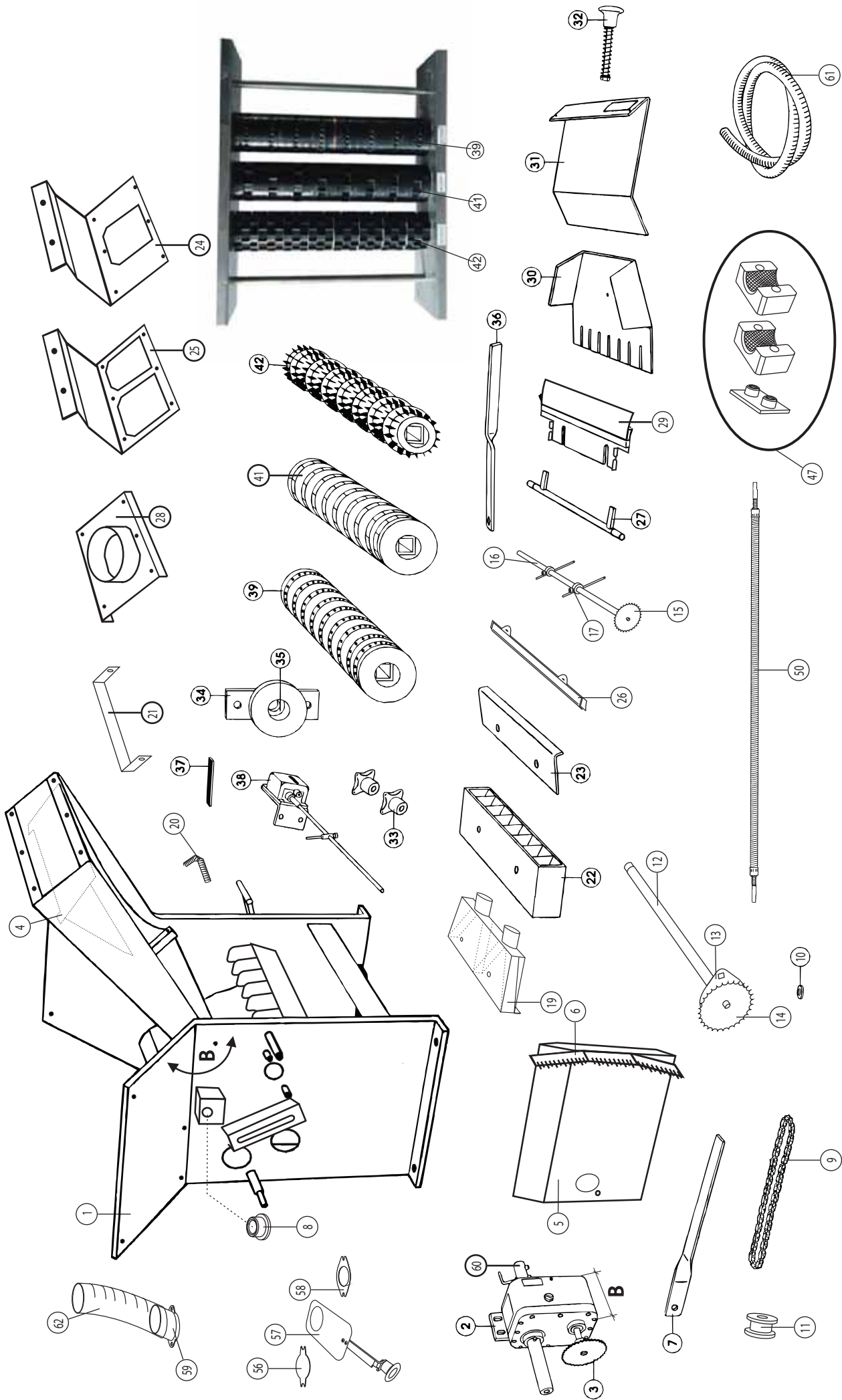


Grasmaster 600

Drillbox

Pos.	Art.Nr.	Artikelbezeichnung	Zusatzbezeichnung	Description	Désignation	Menge
1	902 166	Drillbox 200 ltr.	komplett	Drillbox cpl.	Drillbox cpl.	-
2	637 660	Drillbox 400 ltr.	komplett	Drillbox cpl.	Drillbox cpl.	-
3	635 214	Tankstrebe	Krummenacher Tank	Cross-tie	Potence	-
4	635 216	Tankstrebe	Krummenacher Tank	Cross-tie	Potence	-
5	901 593	Sechskantschraube	M8x35	Bolt	Vis	-
6	901 635	U-Scheibe	8,4mm	Washer	Rondelle	-
7	901 413	Mutter	M8	Nut	Ecrout	-
8	901 461	Dichtband	-	Sealing tape	Bande d'étanchéité	-
9	901 464	Knopfgriff für Behälterverschluss	-	Knob handle	Poignée de bouton	-
10	901 465	U-Bügel für Behälterverschluss	-	U-bracket	Étrier en U	-
11	901 467	Laufrolle	-	Roller	Rouleau continu	-
12	901 460	Behälterdeckel rund	-	Container lid	Couvercle de récipient	-
13	901 462	Verschlussbügel	-	Closure yoke	Joug de fermeture	-
14	990 780	Sichtfenster	-	Sight glass	Verre de regard	-
15	903 957	Lagerbuchse	-	Bush	Coussinet	-
17	990 782	Abdrehbecken-Halter	-	Support for bowl	Support pour bol	-
18	903 990	Abdrehbecken	40x30x17cm	Bowl	Bol	-
19	901 472	Rückhalteblech komplett	-	Plate cpl.	Plaque cpl.	-
20	990 776	Haltebügel	-	Holding bow	Étrier de blocage	-
21	990 778	Sterngriff mit Schraube	-	Star handle	Poignée-étoile	-
22	990 774	Rückhalteblech	-	Plate	Plaque	-
23	904 005	Tankniveauanzeige komplett	-	Level indicator of the reservoir	Indicateur de niveau du réservoir	-
24	903 845	Gebäseschutz	-	Protector Fan	Protection turbine	-
25	901 463	Verschlussgriff komplett	-	Lock handle	La poignée de verrouillage cpl.	-
26	915 836	Schwimmerkugel	-	Float ball	Sphérique de flotteur	-

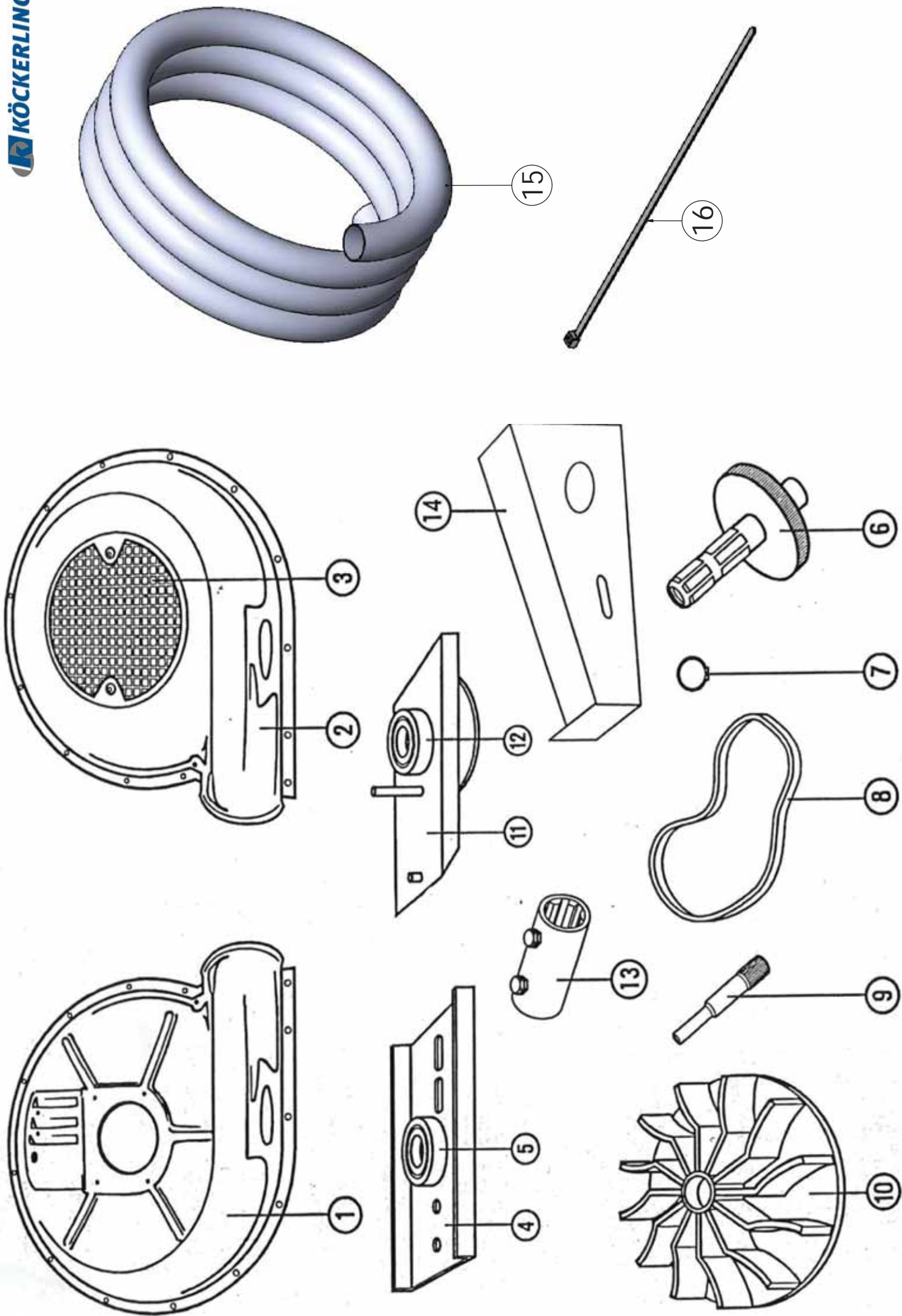
Siehe auch die nächsten beiden Seiten / see next two pages, too / voir aussi les deux pages suivantes



Grasmaster 600

Drillbox - Fortsetzung / Continuation / Suite

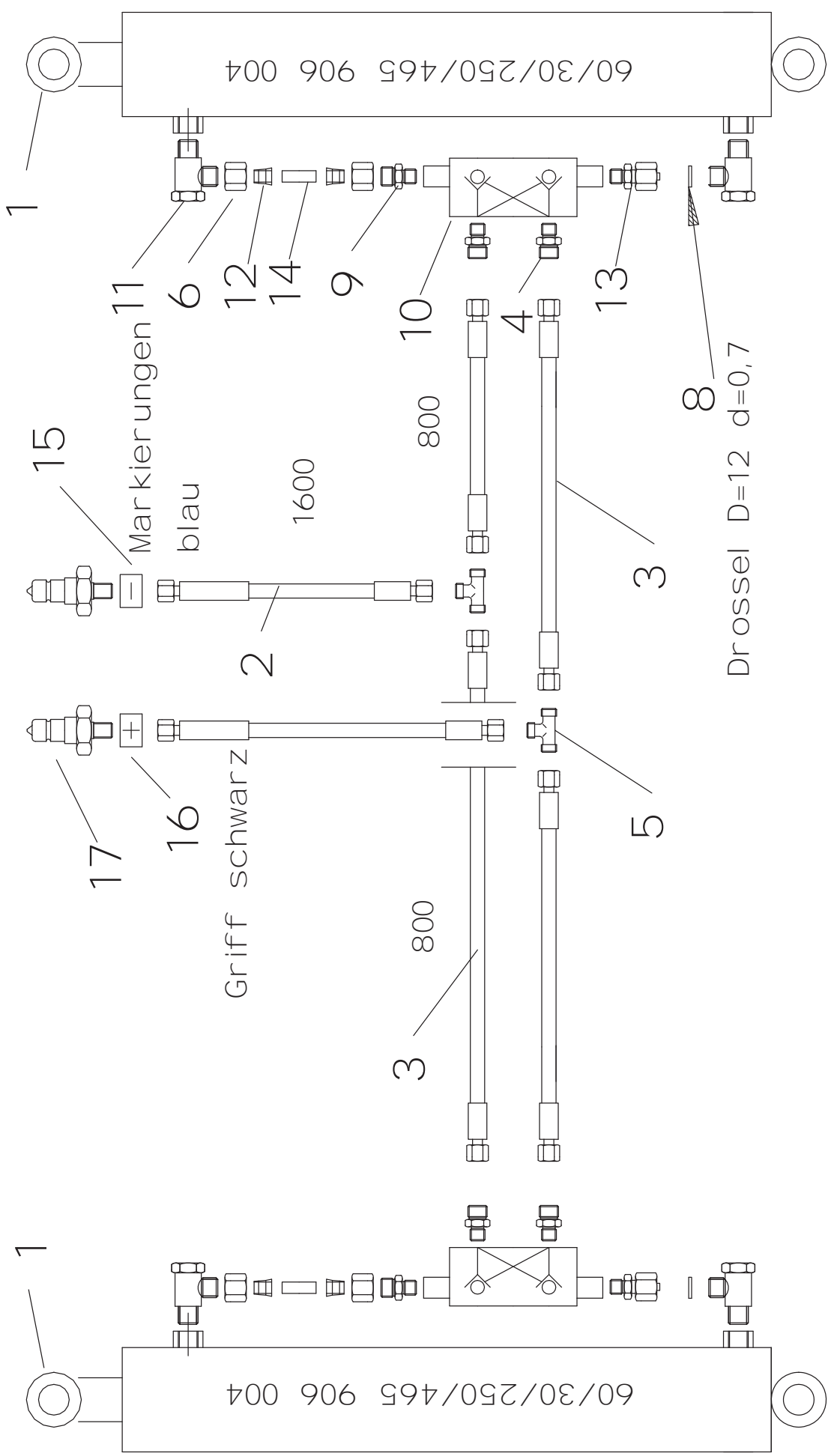
Pos.	Art.Nr.	Artikelbezeichnung	Zusatzbezeichnung	Description	Désignation	Menge
1	903 901	Grundgestell	-	Frame	Châssis	-
2	903 902	Getriebe für Kleinsämaschine	-	Transmission	Enrâinement	-
2a	903 899	Getriebe verstärkt	-	Transmission oat	Enrâinement avoine	-
3	903 903	Zahnrad für Kleinsämaschine	-	Gear wheel	Roue dentée	-
4	909 322	Luftleitblech	-	Air buffle plate	Protection	-
5	903 905	Getriebeschutz	-	Transmission protector	Protection	-
6	903 906	Einstellskala	-	Scale	Graduation	-
7	903 907	Verstellhebel	-	Lever	Levier	-
8	909 324	Lagerbuchse	-	Bush	Coussinet	-
9	903 909	Antriebskette	-	Chain	Chaîne	-
10	903 917	Distanzscheibe	-	Washer	Rondelle	-
11	903 911	Kettenspanner	-	Chain tightener	Tendeur de chaîne	-
12	903 912	Welle mit Mitnehmer	-	Shaft	Arbre	-
13	903 913	Lager kpl.	-	Bearing	Roulement	-
14	903 914	Zahnrad	-	Gear wheel	Roue dentée	-
15	909 326	Zahnrad Z23 m.angeschw. Welle	-	Gear wheel	Roee dentée	-
16	903 918	Rührwelle	-	Agitator shaft	Agitateur	-
17	909 328	Rührfinger	-	Digit	Digital	-
19	903 921	Stecker	-	Plug	Bouchon	-
20	990 784	Gelbe Anzeigefeder	-	Spring	Languette	-
21	990 788	Klemmblock komplett	-	Holder	Support	-
22	903 922	Alu-Block 8A	-	Aluminium block	Bloc en aluminium	-
23	903 923	Schlauchhalter für Kleinsäein	-	Support f. tube	Fixation tuyau	-
24	903 924	Adapter 1 Gebläse	-	Adapter 1 Fan	Adapteur 1 turbine	-
25	903 925	Adapter 2 Gebläse	-	Adapter 2 Fan	Adapteur 2 turbine	-
26	903 926	Halter mit Abstreifer	-	Bracket	Fixation	-
27	903 927	Verstellgestänge	-	Adjustment	Ajustage	-
28	903 928	Adapter Mech. Hy.Gebläse	-	Adapter	Adapteur	-
29	903 929	Abstreiferbürste	-	Deflector	Défecteur	-
30	903 930	Abdrehblech	-	Plate	Plaque	-
31	903 931	Verschlussdeckel	-	Cap	Bouchon	-
32	903 932	Verschluss komplett	-	Cap	Bouchon	-
33	903 933	Sternschraube	-	Bolt	Vis	-
34	903 934	Verschluss Dosierwalze	-	Cap	Bouchon	-
35	903 935	Lagerbuchse	-	Bush	Coussinet	-
36	903 936	Verstellhebel	-	Lever	Levier	-
37	903 937	Einstellskala	-	Scale	Graduation	-
38	903 938	Zähler kpl.	-	Counter	Compteur	-
39	903 988	Dosierwalze für Raps	-	Roller	Cylindre	-
41	903 841	Dosierwalze Mittel	-	Roller	Cylindre	-
42	903 842	Dosierwalze Grob	-	Roller	Cylindre	-
47	903 856	Klemmkörper	-	Pipe clamp	Collier-tube	-
50	925 606	Antriebssaite 2,75 m	-	Saite	Saite	-
56	990 790	Blinddeckel	-	Cover plate	Bouchon	-
57	990 792	Auslassschieber komplett	-	Outlet calve cpl.	Outlet valve cpl.	-
58	990 794	Dichtring	-	Gasket	Sceller	-
59	990 796	Auslassstutzen	-	Outlet	Sortie	-
60	903 897	Kupplung für Getriebe	-	Coupler/ Transmission	Accouplement	-
61,62	990 798	Ablassschlauch D=60 (60cm)	-	Drain Hose	tuyau de vidange	-



Gebläse / Fan / Souffleur

Pos.	Art.Nr.	Artikelbezeichnung	Abmessung	Description	Désignation	Menge
1	903 971	Gehäuse innen		Body	Carter	1
2	903 972	Gehäuse außen		Body	Carter	1
3	903 973	Schutzgitter		Protecting grid	Grille	1
4	903 974	Grundhalter		Holding device	Cadre support	1
5	903 975	Lager Hauptwelle		Bearing	Roulement	1
6	903 976	Riemenscheibe mit Welle		Belt pulley with axle	Poulie	1
7	903 977	Sicherungsring		Circlip	Circlip	1
8	903 978	Riemen		Belt	Courroie	1
9	903 979	Lüfterwelle		Axle	Arbre	1
10	903 980	Lüfterrad		Fan	Roue de ventilateur	1
11	903 981	Gebläsehalter		Holding device	Cadre support	1
12	903 982	Lager Lüfterwelle		Bearing	Roulement	1
13	903 983	Steckmuffe		Connecting sleeve	Manchon	1
14	903 984	Riemenschutz		Protective casing	Carter de protection	1
15	903 985	Schlauch	d = 76mm	Hose	Boyau	*
16	902 288	Kabelbinder schwarz	8,9 x 525mm	Cable band	Collier pour câbles	1
	nicht abgebildet / not shown / pas illustré:					1
	903 986	Gelenkwelle	l = 85cm	Cardan shaft	Arbre à cardan	1
	903 988	Dosierwalze für Raps		Feed roll for colza	Cylindre de dosage de colza	1

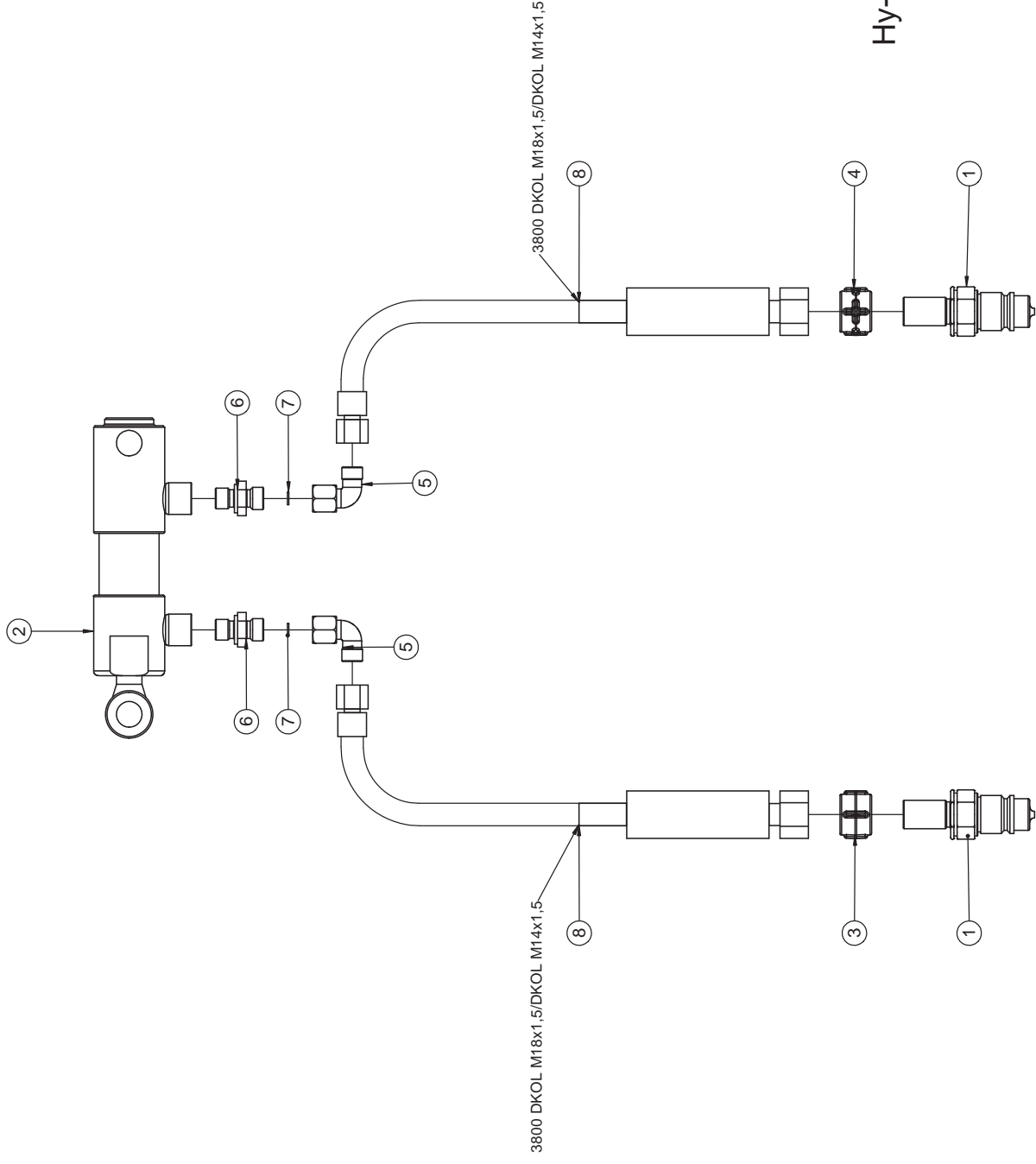
*benötigte Länge in Metern angeben / Indicate length in metres, please / Indiquez la longueur en mètres , svp



Grasmaster 600

Hydraulikplan / Hydraulic plan / Plan d'hydraulique: Klappung / Folding / Rabattement

Pos.	Art.Nr.	Artikelbezeichnung	Abmessung	Description	Désignation	Menge
1	906 004	HY Zylinder	60/30/250/465	Hydraulic cylinder	Verin	2
2	902 003	HY-Schlauch DN6 2SC	1600 DKOL Stecker	Hose	Conduite flexible	1
3	900 529	HY-Schlauch DN6 2SC	800 DKOL/DKOL	Hose	Conduite flexible	4
4	900 568	Verschraubung	x GE 8L 1/4"	Thread joint	Raccord union	4
5	900 586	T-Verschraubung	8L	Thread joint	Raccord union	2
6	900 695	Überwurfmutter	12L	Nut	Écrou	4
7	902 001	HY-Schlauch DN6 2SC	1600 DKOL Stecker	Hose	Conduite flexible	1
8	900 662	Drosselscheibe	D=12 d=0,7mm	restrictor	piège	2
9	902 194	Verschraubung	x GE 12L G1/4 ED	Thread joint	Raccord union	2
10	900 616	Rückschlagventil	RDP 06/5 G R1/4"	Valve	Valve	2
11	900 653	Winkelschwenkverschraubung	12L M18x1,5	Thread joint	Raccord union	4
12	900 597	Schneidring	12L mit DINOVA	Cutting ring	Bague coupante	4
13	900 685	Verschraubung	x evGE 12L R1/4"	Thread joint	Raccord union	2
14	900 556	Hy-Rohr	12x1,5	Tube	Tube	2

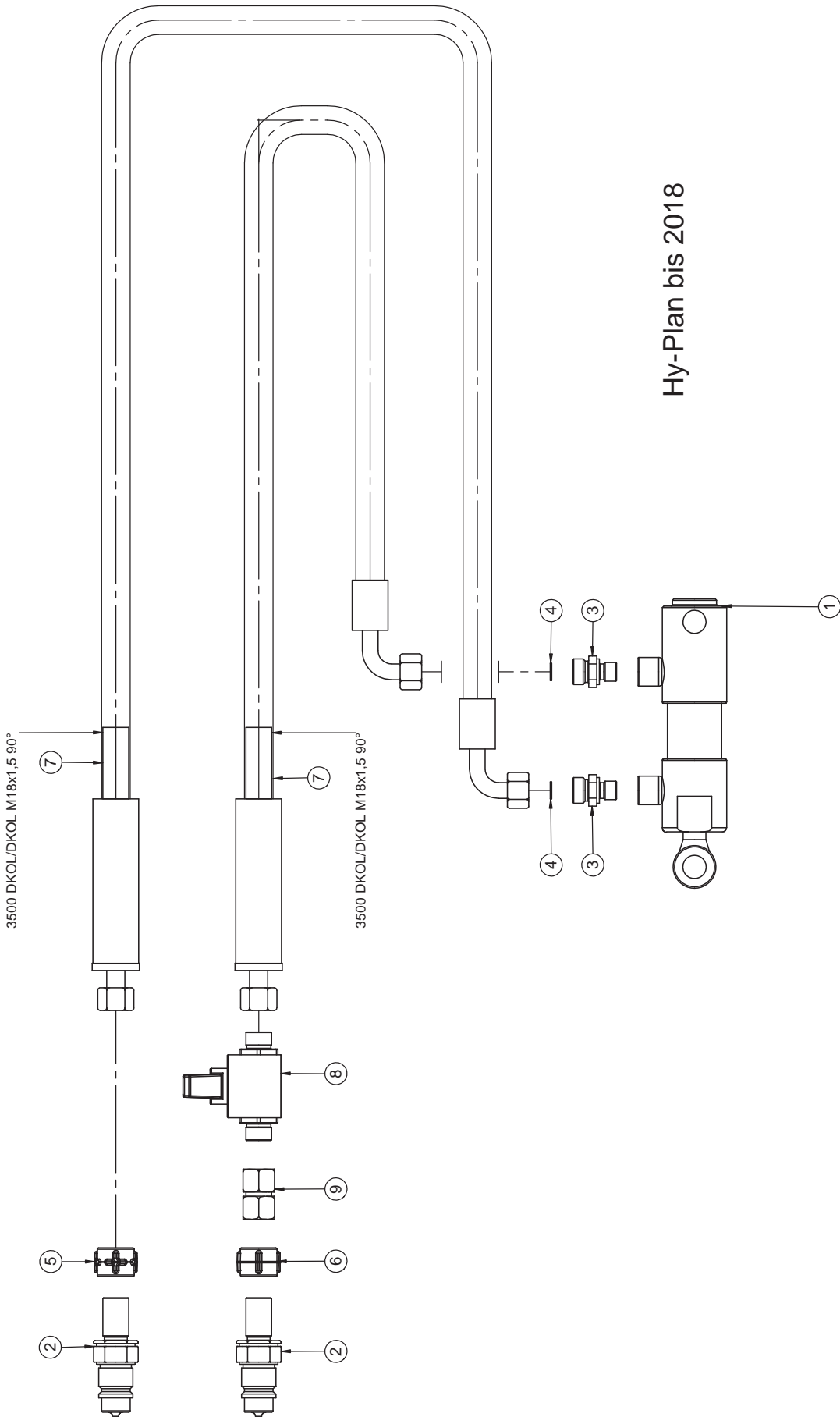


Hy-Plan bis 2018

Grasmaster

Hy-Plan Spornrad/ Hy-Plan Tail wheel/ Plan d'hydraulique molette de l'éperon

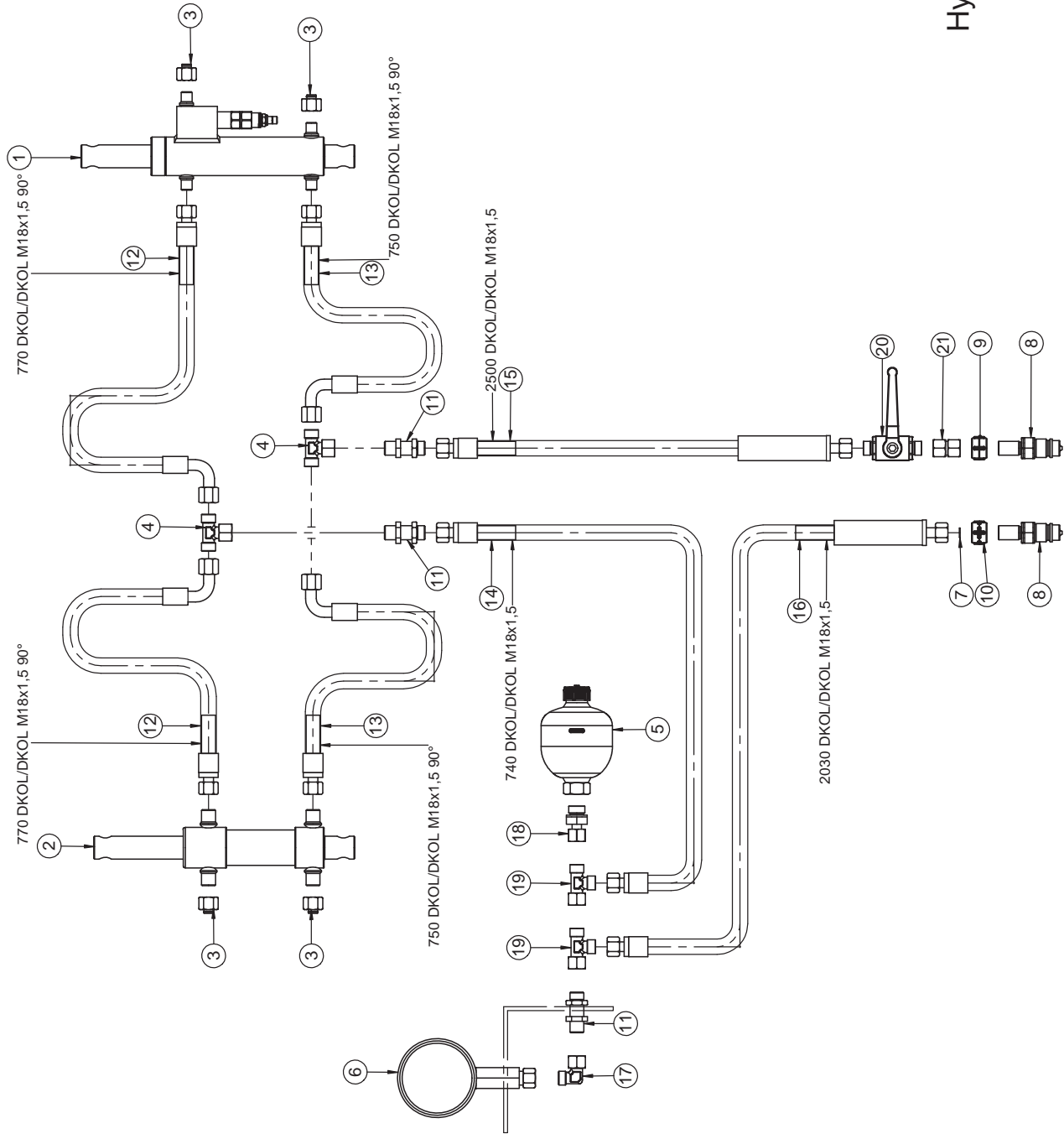
Pos.	Art.Nr.	Artikelbezeichnung	Zusatzbezeichnung	Description	Désignation
1	990 178	SVK-Stecker BG3 Schott	M18x1,5mm	Quick release coupling	Coupleur push - pull
2	900 127	Hy-Zylinder	32/16/27/171,5		
3	910 846	Kupplungsmarkierung minus	rot d=18	Coupling marking minus	Couplage de marquage moins
4	910 844	Kupplungsmarkierung plus	rot d=18	Coupling marking plus	Couplage de marquage en plus
5	900 592	Winkelverschraubung	x evW 8L vormontiert	Thread joint	Raccord union
6	900 568	Verschraubung	x GE 8L 1/4"	Thread joint	Raccord union
7	900 664	Drosselscheibe	D=8 d=1	Restrictor	Piège
8	990 268	Hy-Schlauch DN6-2SC m. Griff	3800 DKOL M18x1,5/DKOL M14x1,5	Hose	Conduite flexible



Grasmaster

Hy-Plan Sästop/ Hy-Plan drill stop/ Plan d'hydraulique

Pos.	Art.Nr.	Artikelbezeichnung	Zusatzbezeichnung	Description	Désignation
1	900 127	Hy-Zylinder	32/16/27/171,5		
2	990 178	SVK-Stecker BG3 Schott	M18x1,5mm	Quick release coupling	Coupleur push - pull
3	902 194	Verschraubung	x GE 12L R 1/4"	Thread joint	Raccord union
4	900 662	Drosselscheibe DRS	D=12mm; d=0,7mm	Baffle	Etrangleur
5	910 848	Kupplungsmarkierung plus	grün d=18	Coupling marking plus	Couplage de marquage en plus
6	910 850	Kupplungsmarkierung minus	grün d=18	Coupling marking minus	Couplage de marquage moins
7	924 370	Hy-Schlauch DN6	3500 DKOL/DKOL M18x1,5 90°	Hose	Conduite flexible
8	900 669	Kugelhahn	12L M18x1,5	Plug	Robinet à tournant sphérique
9	900 699	Doppelnippel	12L	Double nippel	Union

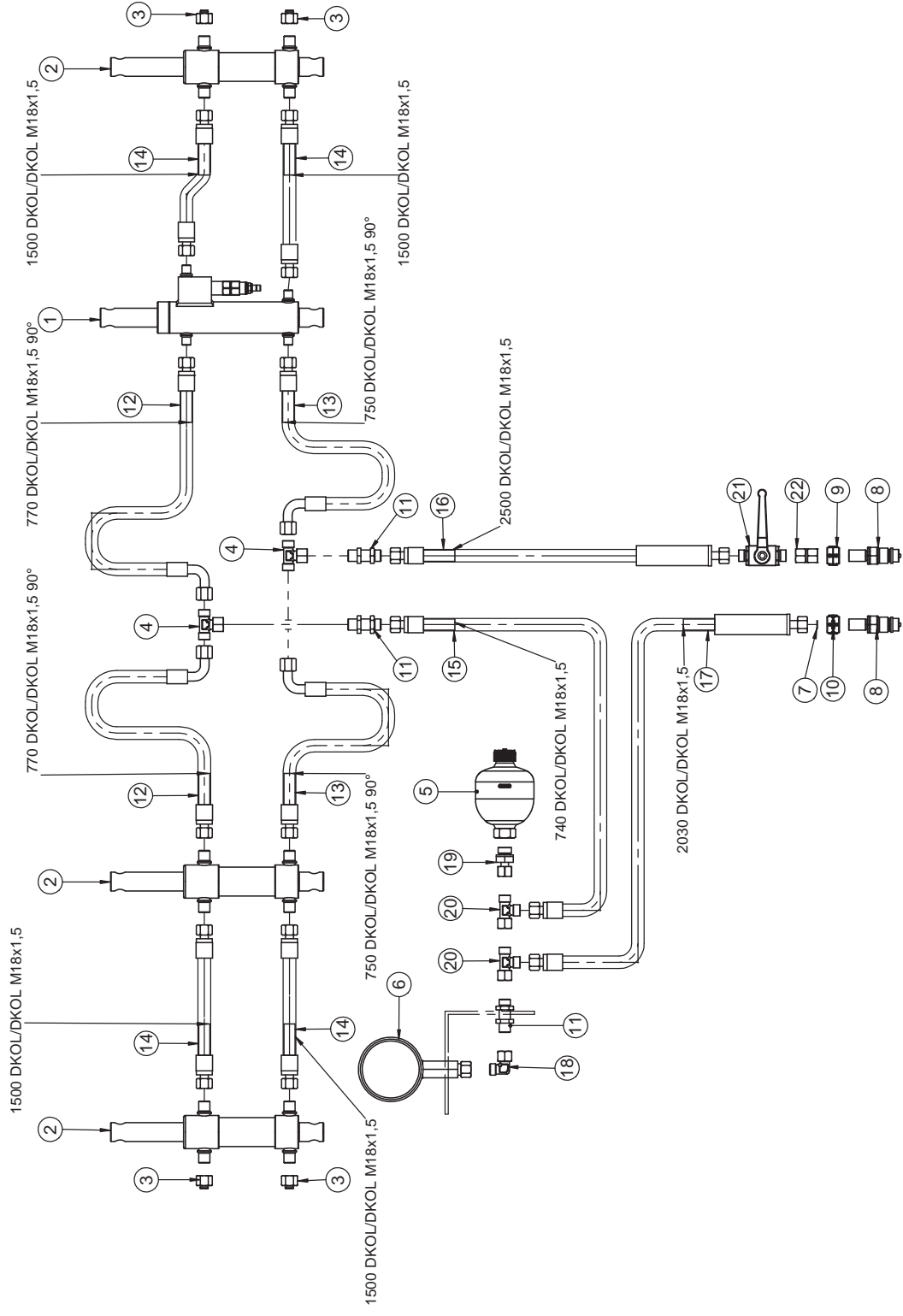


Hy-Plan bis 2018

Grasmaster

Hy-Plan Grasmaster 300 Striegelfeldverstellung/ Hy-Plan/ Plan d'hydraulique

Pos.	Art.Nr.	Artikelbezeichnung	Zusatzbezeichnung	Description	Désignation
1	919 038	hy Zylinder	40/30x80Hub; EM 310		
2	916 868	Hy-Zylinder	40/30/80/310		
3	900 714	Stopfen	12L	Plug	Bouchon
4	900 652	T-Stück vormontiert	x evT 12L	Thread joint	Raccord union
5	902 106	Druckspeicher	SBO210-0,032 Po=40 bar	Accumulator hydraulic	Accumulateur hydraulique
6	902 618	Manometer	m. Verschr. 12L 1/2" d=100mm	Manometer	Manomètre
7	900 662	Drosselscheibe DRS	D=12mm; d=0,7mm	Baffle	Etrangleur
8	990 178	SVK-Stecker BG3 Schott	M18x1,5mm	Quick release coupling	Coupleur push - pull
9	910 850	Kupplungsmarkierung minus	grün d=18	Coupling marking minus	Couplage de marquage moins
10	910 848	Kupplungsmarkierung plus	grün d=18	Coupling marking plus	Couplage de marquage en plus
11	900 656	Schottverschraubung	x SV 12L	Thread joint	Raccord union
12	924 318	H-Schlauch DN10	770 DKOL/DKOL M18x1,5 90°	Hose	Conduite flexible
13	924 320	H-Schlauch DN10	750 DKOL/DKOL M18x1,5 90°	Hose	Conduite flexible
14	924 324	H-Schlauch DN10	740 DKOL/DKOL M18x1,5	Hose	Conduite flexible
15	924 326	H-Schlauch DN10	2500 DKOL/DKOL M18x1,5	Hose	Conduite flexible
16	924 328	H-Schlauch DN10	2030 DKOL/DKOL M18x1,5	Hose	Conduite flexible
17	900 651	Winkelverschraubung	x evW 12L vormontiert DKO	Thread joint	Raccord union
18	900 670	Verschraubung	x evGE 12L R1/2" ED	Thread joint	Raccord union
19	900 650	L-Stück vormontiert	x evL 12L	Thread joint	Raccord union
20	900 669	Kugelhahn	12L M18x1,5	Plug	Robinet à tournant sphérique
21	900 699	Doppelnippel	12L	Double nippel	Union



Hy-Plan bis 2018

Grasmaster

Hy-Plan Grasmaster 600 Striegelfeldverstellung / Hy-Plan/ Plan d'hydraulique

Pos.	Art.Nr.	Artikelbezeichnung	Zusatzbezeichnung	Description	Désignation
1	919 038	hy Zylinder	40/30x80Hub; EM 310		
2	916 868	Hy-Zylinder	40/30/80/310		
3	900 714	Stopfen	12L	Plug	Bouchon
4	900 652	T-Stück vormontiert	x evT 12L	Thread joint	Raccord union
5	902 106	Druckspeicher	SBO210-0,032 Po=40 bar	Accumulator hydraulic	Accumulateur hydraulique
6	902 618	Manometer	m. Verschr. 12L 1/2" d=100mm	Manometer	Manomètre
7	900 662	Drosselscheibe DRS	D=12mm; d=0,7mm	Baffle	Etrangleur
8	990 178	SVK-Stecker BG3 Schott	M18x1,5mm	Quick release coupling	Coupleur push - pull
9	910 850	Kupplungsmarkierung minus	grün d=18	Coupling marking minus	Couplage de marquage moins
10	910 848	Kupplungsmarkierung plus	grün d=18	Coupling marking plus	Couplage de marquage en plus
11	900 656	Schottverschraubung	x SV 12L	Thread joint	Raccord union
12	924 318	H-Schlauch DN10	770 DKOL/DKOL M18x1,5 90°	Hose	Conduite flexible
13	924 320	H-Schlauch DN10	750 DKOL/DKOL M18x1,5 90°	Hose	Conduite flexible
14	902 422	Hy-Schlauch DN10	1500 DKOL/DKOL M18x1,5	Hose	Conduite flexible
15	924 324	H-Schlauch DN10	740 DKOL/DKOL M18x1,5	Hose	Conduite flexible
16	924 326	H-Schlauch DN10	2500 DKOL/DKOL M18x1,5	Hose	Conduite flexible
17	924 328	H-Schlauch DN10	2030 DKOL/DKOL M18x1,5	Hose	Conduite flexible
18	900 651	Winkelverschraubung	x evW 12L vormontiert DKO	Thread joint	Raccord union
19	900 670	Verschraubung	x evGE 12L R1/2" ED	Thread joint	Raccord union
20	900 650	L-Stück vormontiert	x evL 12L	Thread joint	Raccord union
21	900 669	Kugelhahn	12L M18x1,5	Plug	Robinet à tournant sphérique
22	900 699	Doppelnippel	12L	Double nippel	Union

Dichtsätze für Hydraulikzylinder:

Für die Bestellung von Dichtsätzen für Hydraulikzylinder bitte unbedingt folgende Nummern angeben:

- ID - Nummer des Hydraulikzylinders (ist auf dem Kolben eingeschlagen)
- Maschinentyp
- Baujahr
- Seriennummer

Seal for hydraulic cylinder:

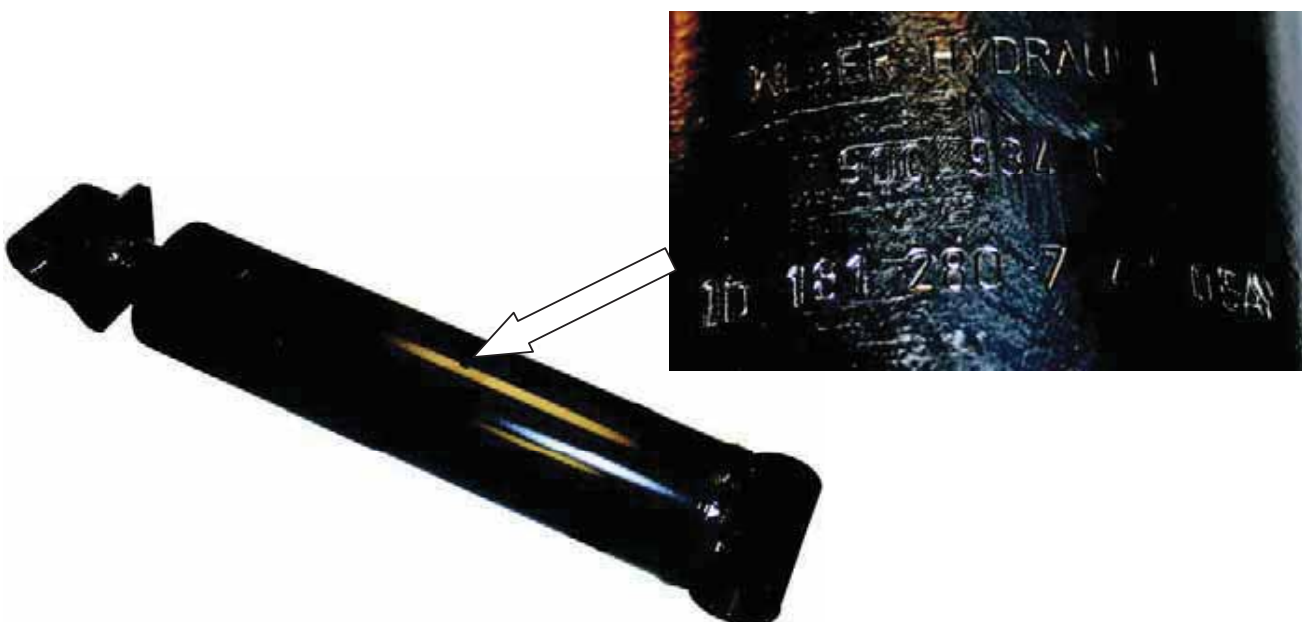
When ordering seals for hydraulic cylinders indicate following numbers:

- ID-number of hy.-cylinder (You will find this number pressed onto cylinder)
- Type of machine
- Year of Building
- Serial number of machine

Pochette de joints pour verin hydraulique:

Pour la commande des pochettes de joints pour les verins hydrauliques, veuillez s.v.p. indiquer impérativement les numeros suivants:

- ID - Numero du verin (estampiller sur le cylindre)
- Type de machine
- Année de fabrication
- N° de série





908806 Ersatzteilliste GRASMASTER
KÖCKERLING behält sich technische Änderungen, die der Weiterentwicklung dienen, vor.

 **KÖCKERLING**

Landmaschinenfabrik Köckerling GmbH & Co. KG
Lindenstraße 11-13
33415 Verl
Telefon +49 (0) 52 46 - 96 08-0 /-16 /-22
Telefax +49 (0) 52 46 - 96 08-55
www.koeckerling.de
ersatzteile@koeckerling.de

 **KÖCKERLING**

France SAS
ZAC du Pays de Sées
F - 61500 Sées
Tél.: 02 33 27 69 16
Fax: 02 33 29 43 19
info.france@koeckerling.com
www.koeckerling.com